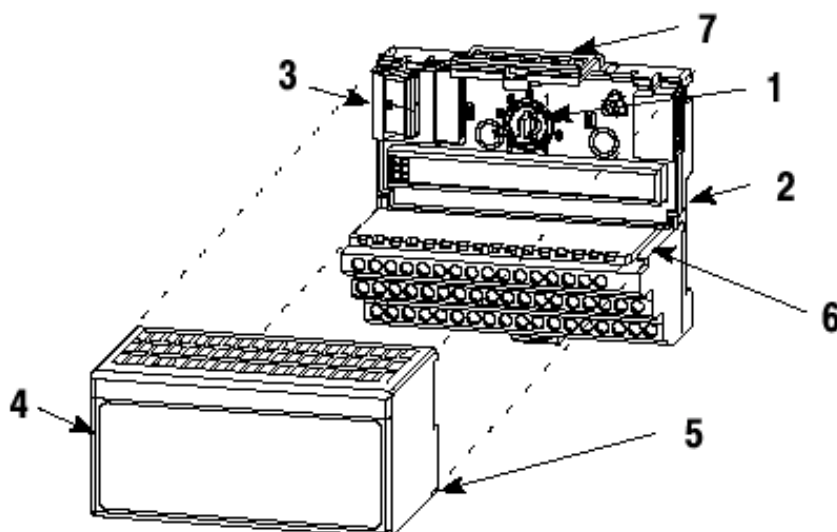


Инструкции по установке



24 V dc ввод - вывод FLEX 4 канальный входной аналоговый модуль с изолированными входами (Кат. № 1794-IF4I)



Установка модуля

Этот модуль монтируется на блоке контактной базы 1794.

1. Поверните ключевой переключатель (1) на контактной базе (2) по часовой стрелке в позицию 3, как требуется для модуля этого типа.
2. Убедитесь, что соединитель гибкой шины (3) полностью помещен в левый соединитель соседней контактной базы / адаптера. **Вы не можете установить модуль, если соединитель вставлен не полностью.**
3. Убедитесь, что штырьки на основании модуля такие прямые, что они правильно выровнены с соединителем на блоке контактной базы.
4. Совместите модуль (4) его выравнивающим выступом (5) с углублением (6) на контактной базе.
5. Твердо нажмите и равномерно вставляйте модуль в блок контактной базы. Модуль установится, когда блокировочный механизм (7) заблокируется в модуле.



ВНИМАНИЕ: Удалите питание со стороны полевых устройств перед удалением или установкой этого модуля. Этот модуль разработан таким образом, что Вы можете удалять и вставлять его под питанием со стороны объединительной платы. Когда Вы удаляете или вставляете модуль с приложенным напряжением со стороны полевых устройств, может произойти электрическая дуга. Электрическая дуга может вызывать ущерб персоналу или повреждение собственности:

- посылка ошибочного сигнала на полевые устройства вашей системы, вызывающего непреднамеренное движение механизмов
- порождение взрыва в опасной среде

Повторное электрическое искрение вызывает чрезмерный износ контактов и на модуле и его соединителе.

Изношенные контакты могут создавать электрическое сопротивление.

Соответствие директивам Европейского Союза

Если это изделие имеет маркировку CE, оно может использоваться для установки в регионах Европейского Союза и ЕАА. Изделие было разработано и проверено на соответствие следующим директивам.

Директива ЭЛЕКТРОМАГНИТНОЙ СОВМЕСТИМОСТИ

Это изделие проверено на соответствие Директиве 89/336/ЕЕС Совета по Электромагнитной совместимости EMC (ЭЛЕКТРОМАГНИТНАЯ СОВМЕСТИМОСТЬ) и следующим стандартам целиком или частично, зарегистрированным в технических документах:

- EN 50081-2 EMC - Универсальный Стандарт излучения, Часть 2 – Индустриальная среда
- EN 50082-2 EMC - Универсальный Стандарт Устойчивости, Часть 2 – Индустриальная среда

Это изделие предназначено для использования в индустриальной среде.

Директива Низкого Напряжения

Это изделие проверено на соответствие Директиве 73/23/ЕЕС Совета по Низкому Напряжению, применяются требования безопасности 61131-2 Программируемые Контроллеры, Часть 2 - Требования к Оборудованию и Испытаниям.

Для специфической информации, требуемой 61131-2, см. соответствующие разделы в этой публикации, также как следующие публикации Allen-Bradley:

- Монтаж промышленной автоматизации и руководящие принципы заземления для помехоустойчивости, публикация 1770-4.1
- Каталог Систем Автоматизации, публикация В111

Это оборудование классифицировано как открытое оборудование и должно быть установлено в корпус во время работы для обеспечения защиты безопасности.

Подключение к блокам контактной базы 1794-TB2, -TB3 или -TB3S

1. Подключите отдельные сигнальные провода к нумерованным клеммам **0-15** на строке **(A)** на блоке контактной базы (Используйте кабель Belden 8761 для сигнальных проводов).
2. Подключите общий/обратный к соответствующей клемме на строке **A**. (1794-TB3, -TB3S, -TB3T).
Важное: Подключайте только один сигнал токовый или напряжения к каналу.
Не подключайте оба сигнала и токовый и напряжения к одному каналу.
3. Подключите обратный канала к связанной клемме на строке **A**.
4. Подключите питание +24V dc к клемме 34 на строке **(C) 34-51** и 24V общий к клемме 16 на строке **B**.



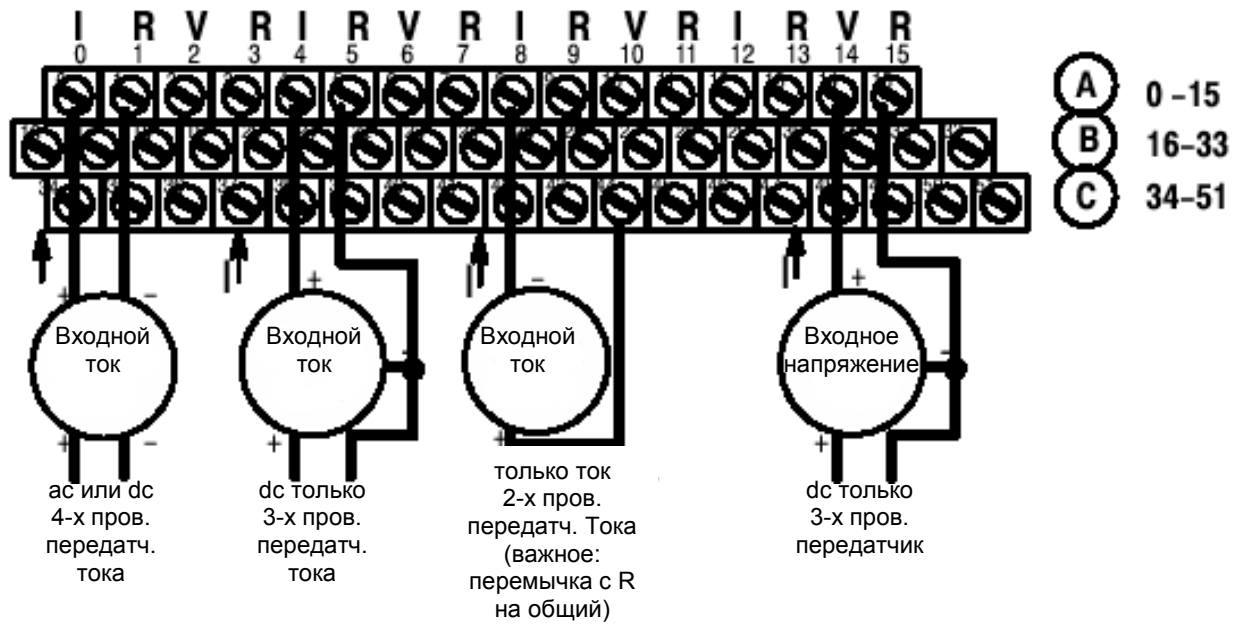
ВНИМАНИЕ: для уменьшения чувствительности к шуму подавайте питание на аналоговые и дискретные модули от отдельных источников питания. Не превышайте длину 33 фута (10m) для кабеля питания dc.

5. Подключите перемычку от клеммы 51 на этой контактной базе к клемме 34 на следующем аналоговом блоке.
6. Подключите экран к функциональному заземлению как можно ближе от модуля.
7. Только 1794-TB3T: подключите экран к винтовым зажимам с 39 по 46 (заземление).

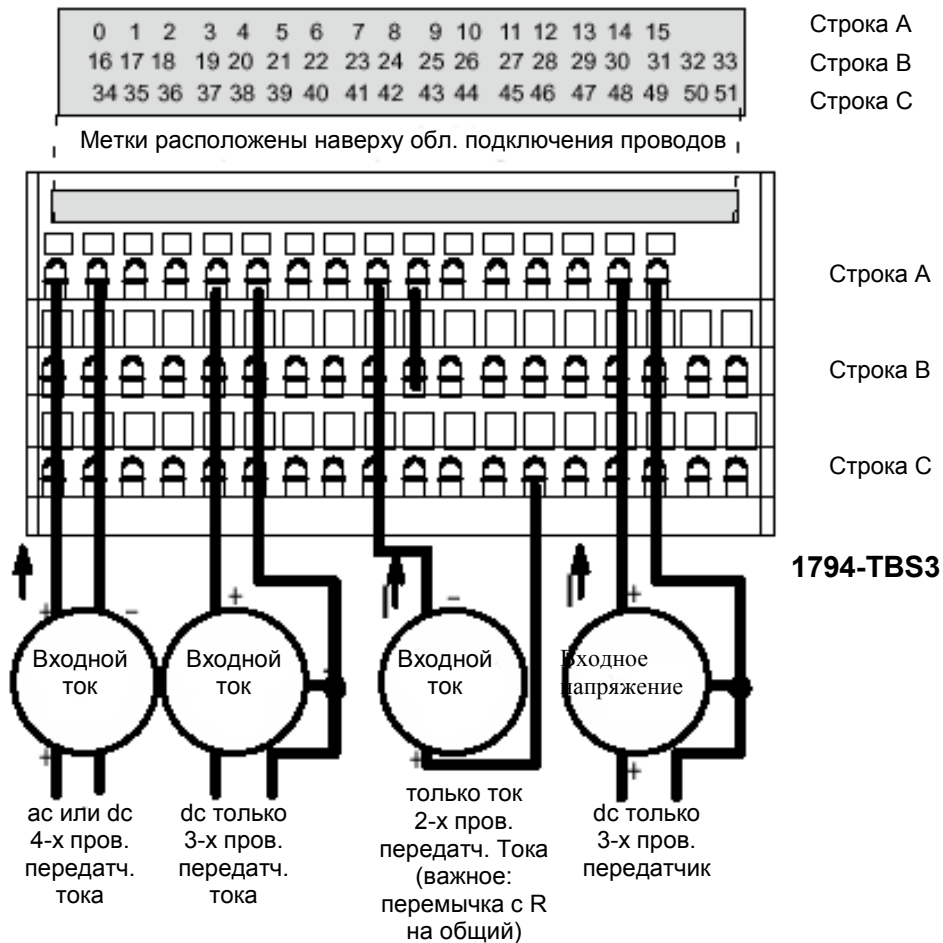


ВНИМАНИЕ: Общий ток, проходящий через контактную базу, ограничен 10А. Могут потребоваться отдельные подключения питания к блоку контактной базы.

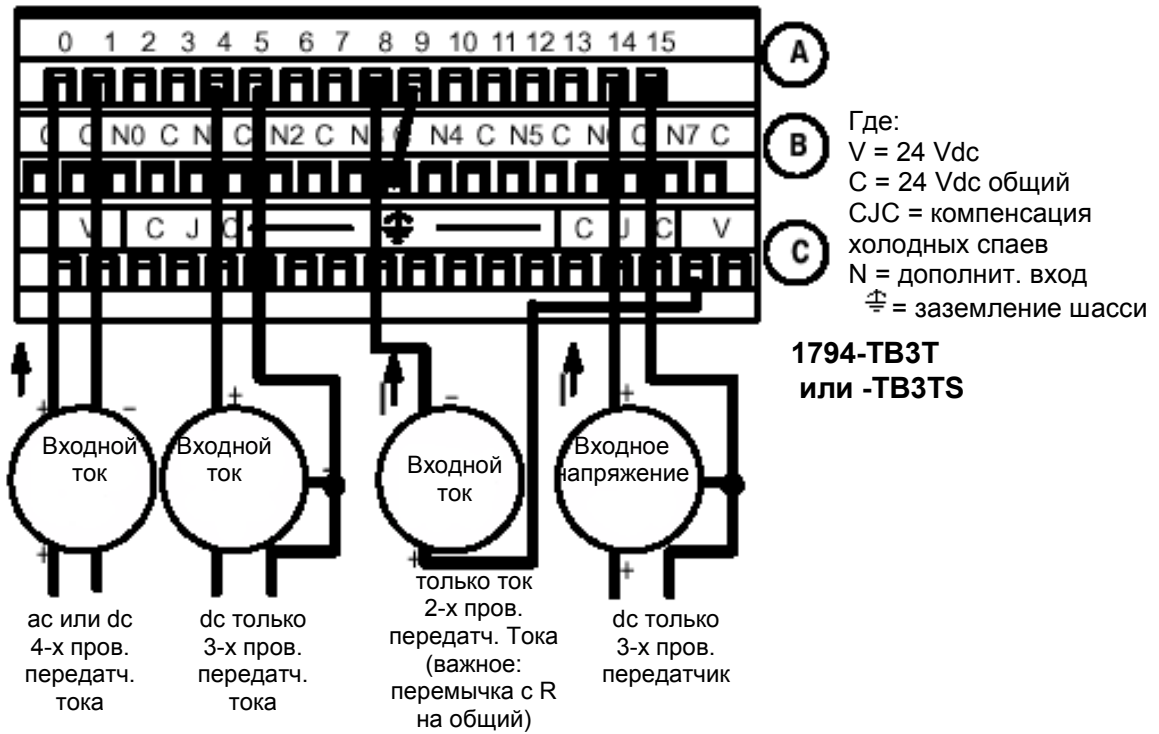
Примеры подключения входных проводов к базе 1794-TB3



Примеры подключения входных проводов к базе 1794-TB3S



Примеры подключения проводов к базе 1794-TB3T и 1794-TB3TS



Подключение проводов аналоговых модулей к контактной базе 1794-TBN или 1794-TBNF



ВНИМАНИЕ: для уменьшения чувствительности к шуму подавайте питание на аналоговые и дискретные модули от отдельных источников питания. Не превышайте длину 33 фута (10m) для кабеля питания dc.

1. Подключите экран к функциональному заземлению как можно ближе от модуля.
2. Подключите отдельные выходные провода к нумерованным клеммам на строке (B) как показано выше в таблице.
3. Подключите объединенный общий/обратный к соответствующей нечетной пронумерованной клемме на строке (B) для каждого выхода как показано выше в таблице

Важное: Подключайте только один сигнал токовый или напряжения к каналу. Не подключайте оба сигнала и токовый и напряжения к одному каналу.

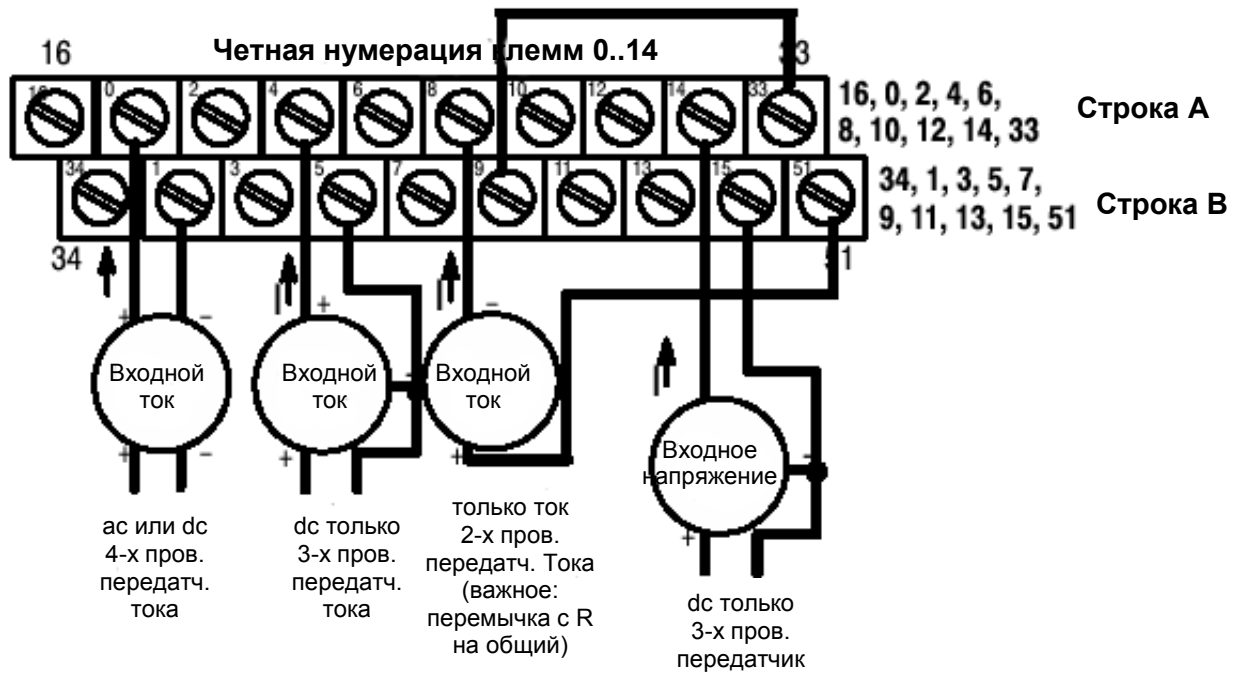
4. Подключите питание +24V dc к клемме 34 на строке (C)
5. Подключите 24V общий/обратный (-) к клемме 16 на строке (B).

6. Если +24V dc передается на следующий блок контактной базы, подключите перемычку от клеммы 51 (24V dc питание) на этой контактной базе к клемме 34 на следующей контактной базе.
7. Если общий передается на следующий блок контактной базы, подключите перемычку от клеммы 33 (24V dc общий) на этой контактной базе к клемме 16 на следующей контактной базе.



ВНИМАНИЕ: Общий ток, проходящий через контактную базу, ограничен 10А. Могут потребоваться отдельные подключения питания к блоку контактной базы.

Пример подключения входов аналоговых модулей к контактной базе 1794-TBN или 1794-TBNF

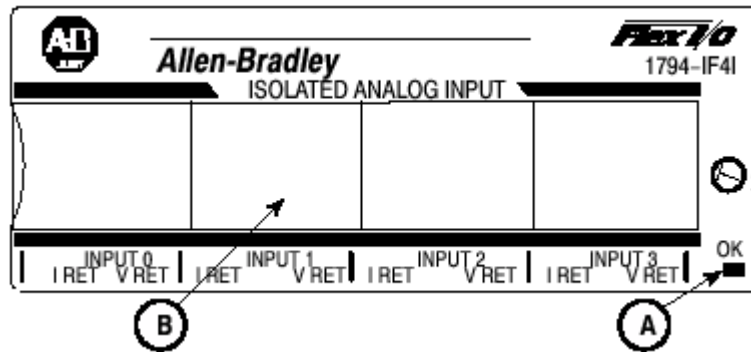


Канал	Тип сигнала	Маркированная метка	1794-TB3, -TB3S, -TB3T ² , -TB3TS ² , -TBN и -TBNF	
			Клемма сигнала	Обратный сигнала
0	Ток	I0	0	
	Ток	I0 Ret		1
	Напряжение	V0	2	
	Напряжение	V0 Ret		3
1	Ток	I1	4	
	Ток	I1 Ret		5
	Напряжение	V1	6	
	Напряжение	V1 Ret		7
2	Ток	I2	8	
	Ток	I2 Ret		9
	Напряжение	V2	10	
	Напряжение	V2 Ret		11
3	Ток	I3	12	
	Ток	I3 Ret		13
	Напряжение	V3	14	
	Напряжение	V3 Ret		15
	24 V dc общий		16 - 33 ¹	
	+24 V dc питание		34 - 51	

¹ Контакты с 16 по 33 внутри подсоединены в блоке контактной базы

² Только 1794-TB3T и -TB3TS: клеммы с 39 по 46 подключены к заземлению шасси

Индикаторы



A = Индикатор питания/состояния – показывает, что приложено напряжение и состояние модуля.
B = Вставляемые метки для записи индивидуальных обозначений выводов.

Карта входов

Десят. бит	15	14	13	12	11	10	09	08	07	06	05	04	03	02	01	00
Восьмер. бит	17	16	15	14	13	12	11	10	07	06	05	04	03	02	01	00
Слово 0	Аналоговое значение канала 0															
Слово 1	Аналоговое значение канала 1															
Слово 2	Аналоговое значение канала 2															
Слово 3	Аналоговое значение канала 3															
Слово 4	Реальное время выборки															
Слово 5	PU	FP	CF	0	Резерв				0	0	0	0	0	BD	DN	0
Слово 6	0	0	0	0	0	0	0	0	V3	V2	V1	V0	U3	U2	U1	U0

Где: PU = Несконфигурированное состояние при включении питания
 FP = Питание стороны поля выключено
 CF = Режим конфигурирования
 BD = Плохая калибровка
 DN = Калибровка выполнена
 U = Значение ниже диапазона для определенного канала
 V = Значение выше диапазона для определенного канала

Карта выходов

Десят. бит	15	14	13	12	11	10	09	08	07	06	05	04	03	02	01	00
Восьмер. бит	17	16	15	14	13	12	11	10	07	06	05	04	03	02	01	00
Слово 0	EN	0	0	0	0	0	0	0	0	0	0	0	0	0	0	0
Слово 1	Фильтр 3 канала			Фильтр 2 канала				Фильтр 1 канала				Фильтр 0 канала				
Слово 2	Конфигурация 3 канала			Конфигурация 2 канала				Конфигурация 1 канала				Конфигурация 0 канала				
Слово 3	0	Интервал реального времени выборки														
Слово 4	IC	1	TR	IT	Q3	Q2	Q1	Q0	RV	QK	СК	GO	Номер канала			
Слово 5	Резерв															

Где: EN = разрешения выхода; (не используется для входного модуля)

IC = бит иницирования конфигурации

TR = бит прозрачности

IT = бит переключения прерывания

RV= бит возврата в состояние по умолчанию

QK= быстрая калибровка

СК= синхронизация калибровки

GO= выбор прироста смещения

Конфигурирование входных каналов

Конфигурирование входных каналов							
03	02	01	00	Установите эти биты для канала 0			
07	06	05	04	Установите эти биты для канала 1			
11	10	09	08	Установите эти биты для канала 2			
15	14	13	12	Установите эти биты для канала 3			
Установлены биты				Входное значение	Формат данных	% недостижения / % превышения	Входной диапазон
0	0	0	1	4-20mA	Знаковый 2 комплиментарный	4 % ниже, 4 % выше	<0000 – 7878>
0	0	1	0	±10V	Знаковый 2 комплиментарный	2 % ниже, 2 % выше	<831F – 7CE1>
0	0	1	1	±5V	Знаковый 2 комплиментарный	4 % ниже, 4 % выше	<8618 – 79E8>
0	1	0	0	0-20mA	Знаковый 2 комплиментарный %	0 % ниже, 4 % выше	0 – 10000>
0	1	0	1	4-20mA	Знаковый 2 комплиментарный %	4 % ниже, 4 % выше	<0 – 10000>
0	1	1	0	0-10V	Знаковый 2 комплиментарный %	0 % ниже, 2 % выше	0 – 10000>
0	1	1	1	±10V	Знаковый 2 комплиментарный %	2 % ниже, 2 % выше	<-10000 – 10000>
1	0	0	0	0-20mA	двоичный	0 % ниже, 4 % выше	0000 – F3CF>
1	0	0	1	4-20mA	двоичный	4 % ниже, 4 % выше	0000 – F0F1>
1	0	1	0	0-10V	двоичный	0 % ниже, 2 % выше	0000 – F9C2>
1	0	1	1	0-5V	двоичный	0 % ниже, 4 % выше	0000 – F3CF>
1	1	0	0	±20mA	двоичное смещение, 8000H = 0mA	4 % ниже, 4 % выше	<0618 – F9E8>
1	1	0	1	4-20mA	двоичное смещение, 8000H = 4mA	4 % ниже, 4 % выше	<8000 – F878>
1	1	1	0	±10V	двоичное смещение, 8000H = 0V	2 % ниже, 2 % выше	<031F – FCE1>
1	1	1	1	±5V	двоичное смещение, 8000H = 0V	4 % ниже, 4 % выше	<0618 – F9E8>

¹ Недостижение диапазона для 4-20mA происходит в нечеткой области ниже 0 (3.2 mA)

**Скорость обновления входов для интервала реального времени выборки
(RTS) = 0**

Биты конфигурации MSD LSD				Номин. диапазон входов	Скорость обновления канала ¹ RTSI=0 и нет фильтра пропуска низких значений	Скорость обновления канала ¹ RTSI=0 и фильтр =0 IT бит = 1
0	0	0	1			
0	0	0	1	4-20mA	7.5ms	5.0ms
0	0	1	0	±10V	2.5ms	2.5ms
0	0	1	1	±5V	2.5ms	2.5ms
0	1	0	0	0-20mA	7.5ms	5.0ms
0	1	0	1	4-20mA	7.5ms	5.0ms
0	1	1	0	0-10V	5.0ms	5.0ms
0	1	1	1	±10V	5.0ms	5.0ms
1	0	0	0	0-20mA	2.5ms	2.5ms
1	0	0	1	4-20mA	7.5ms	5.0ms
1	0	1	0	0-10V	2.5ms	2.5ms
1	0	1	1	0-5V	2.5ms	2.5ms
1	1	0	0	±20mA	2.5ms	2.5ms
1	1	0	1	4-20mA	7.5ms	5.0ms
1	1	1	0	±10V	2.5ms	2.5ms
1	1	1	1	±5V	2.5ms	2.5ms

¹ Когда IT=1 скорость обновления канала для всех каналов определяется самым медленным каналом

Установка входных фильтров

Фильтр входных каналов					
Биты				Канал	
03	02	01	00	Вход 0	
07	06	05	04	Вход 1	
11	10	09	08	Вход 2	
15	14	13	12	Вход 3	
				Скорость преобразования А/Д	Фильтр пропуска низкого сигнала
0	0	0	0	1200 Гц	Нет пропуска
0	0	0	1	1200 Гц	100 ms пропуск
0	0	1	0	1200 Гц	500 ms пропуск
0	0	1	1	1200 Гц	1000 ms пропуск
0	1	0	0	600 Гц	Нет пропуска
0	1	0	1	600 Гц	100 ms пропуск
0	1	1	0	600 Гц	500 ms пропуск
0	1	1	1	600 Гц	1000 ms пропуск
1	0	0	0	300 Гц	Нет пропуска
1	0	0	1	300 Гц	100 ms пропуск
1	0	1	0	300 Гц	500 ms пропуск
1	0	1	1	300 Гц	1000 ms пропуск
1	1	0	0	150 Гц	Нет пропуска
1	1	0	1	150 Гц	100 ms пропуск
1	1	1	0	150 Гц	500 ms пропуск
1	1	1	1	150 Гц	1000 ms пропуск

Спецификации – 4 канальный изолированный входной модуль (Кат. № 1794-IF4I)	
Количество входов	4 изолированных
Расположение модуля	Контактные базы кат.№ 1794-TB2, -TB3, -TB3S, -TB3T, -TB3TS, -TBN, -TBNF
Разрешение	16 бит - однополярный, 15 бит плюс знак – биполярный
Напряжение	0.156mV/счет - однополярный, 0.313mV/счет-однополярный
Ток	0.320μA/счет - однополярный, 0.640μA/счет - полярный
Формат данных	2 комплиментарный 2 комплиментарный % двоичный двоичное смещение
Тип преобразования	Сигма дельта
Скорость обновления	2.5/5.0/7.5ms все каналы (см. скорость обновл.)
Токовый входной контакт	4 -20mA (конфигурируется пользователем) 0 -20mA (конфигурируется пользователем) ±20mA (конфигурируется пользователем)
Входной контакт напряжения	±10 Vконфигурируется пользователем 0 -10 V конфигурируется пользователем ±5 V(конфигурируется пользователем) 0 -5 V (конфигурируется пользователем)
Нормальный режим режекции скорости – клеммы напряжения и тока	-3 dB @ 12 Гц (300 Гц скорость преобразования) -80 dB @ 50 Гц (300 Гц скорость преобразования) -3 dB @ 6 Гц (150 Гц скорость преобразования) -80 dB @ 60 Гц (150 Гц скорость преобразования)
Общий режим режекции	-120 dB @ 50/60 Гц
Шаг ответа до 63% от полного сигнала - клеммы напряжения и тока	Скорость преобразования 1200 Гц = 0.6 ms Скорость преобразования 600 Гц = 6.7 ms Скорость преобразования 300 Гц = 13.4 ms Скорость преобразования 150 Гц = 26.7 ms
Входное сопротивление напряжения	
Клемма тока	> 10 МОм
Клемма напряжения	< 100 Ом ¹
Абсолютная точность ²	
Клемма тока	0.1% полного масштаба @ 25°C
Клемма напряжения	0.1% полного масштаба @ 25°C
Спецификация продолжается на следующей странице	





Спецификации – 4 канальный изолированный входной модуль (Кат. № 1794-IF4I)	
Дрейф точности от температуры	
Клемма тока	0.0012% полного масштаба /°C
Клемма напряжения	0.0025% полного масштаба /°C
Калибровка требуется	Да
Максимальная перегрузка	30 V постоянно или 32mA постоянно, один канал одновременно
Напряжение изоляции	120 V ac постоянно (когда используется 1794--TB3, -TB3S и -TB3T) 250 V ac постоянно (когда используется 1794--TBN) 100 %, проверено при 2550V dc на 1s между каналом и каналом, каналом и питанием пользователя, каналом и системой, питанием пользователя и системой
Индикаторы	1 зеленый индикатор питания/состояния
Ток шины (максимум)	50mA
Рассеяние энергии	2W максимум @ 31.2V
Рассеяние тепла	Максимум 6.8BTU/час @ 31.2V dc
Позиция переключателя	3
Общие спецификации	
Внешнее питание dc	
Питающее напряжение	24V dc номинал
Диапазон напряжений	19.2 - 31.2V dc (включает 5 % ac импульс)
Ток питания	80mA @24V dc
Размеры Дюймы (Миллиметры)	1.8H x 3.7W x 2.1D (45.7 x 94.0 x 53.3)
Спецификации продолжатся на следующей странице	



Спецификации – 4 канальный изолированный входной модуль (Кат. № 1794-IF4I)	
Условия окружающей среды	
Рабочая температура	От 0 до 55 C° (от 32 до 131 F°)
Температура хранения	От -40 до 85 C° (от -40 до 185 F°)
Относительная влажность	От 5 до 95 % без конденсата
Ударостойкость	30 g пиковое ускорение, 11 (+1) ms ширина импульса
Рабочая	
Не рабочая	50 g пиковое ускорение, 11 (+1) ms ширина импульса
Вибрация	Проверено при 5 g @ 10-500Hz в IEC 68-2-6
Размер провода проводников	Максим. сечение №12 (4mm 2)
Категория	Максимальная изоляция (1.2mm) 3/64 дюйма 2 ³
Сертификат агентства (когда изделие промаркировано)	<ul style="list-style-type: none"> • CSA сертифицировано • CSA Класс 1, Раздел 2 Группы A, B, C, D сертифицировано • UL перечислено • CE отмечено для всех применяемых директив
Руководство пользователя	Публикация 1794-6.5.8

¹ Если 24 V dc удалено с модуля, входное сопротивление = 10 Ком.

² Включает смещение, усиление, нелинейность и ошибку повторимости.

³ Используйте эту информацию категории проводника для планирования маршрутизации проводника. Обратитесь к публикации 1770-4.1, “Монтаж промышленной автоматизации и руководящие принципы помехоустойчивости”.

Одобрение CSA в опасной зоне	Approbation d'utilisation dans des emplacements dangereux par la CSA
<p>Изделие сертифицировано CSA® для общего использования так же как и для использования в опасной зоне. Действительный сертификат CSA показан на метке изделия, как показано ниже, и не утверждается на любых документах пользователя.</p>	<p>La CSA® certifie les produits d'utilisation générale aussi bien que ceux qui s'utilisent dans des emplacements dangereux. La certification CSA en vigueur est indiquée par l'étiquette du produit et non par des affirmations dans la documentation à l'usage des utilisateurs.</p>
<p>Пример метки сертификата CSA изделия</p> 	<p>Exemple d'étiquette de certification d'un produit par la CSA</p> 
<p>Соглашаясь с сертификатом CSA для использования в опасной зоне, следующая информация становится частью литературы изделия для сертифицированных CSA промышленных управляющих изделий Allen-Bradley</p> <ul style="list-style-type: none"> • Это оборудование соответствует для использования по Классу 1, Раздел 2, Группы А, В, С, D или только в неопасной зоне. • Изделия, имеющие маркировку одобрения CSA (это Класс 1, Раздел 2, Группы А, В, С, D) сертифицированы для использования в другом оборудовании, где подходящая комбинация (что это, приложение или использование) определяется CSA или офисом локальной инспекции, имеющим соответствующие права. 	<p>Pour satisfaire à la certification de la CSA dans des endroits dangereux, les informations suivantes font partie intégrante de la documentation des produits industriels de contrôle Allen-Bradley certifiés par la CSA.</p> <ul style="list-style-type: none"> • Cet équipement convient à l'utilisation dans des emplacements de Classe I, Division 2, Groupes A, B, C, D, ou ne convient qu'à l'utilisation dans des endroits non dangereux. • Les produits portant le marquage approprié de la CSA (c'est à dire, Classe I, Division 2, Groupes A, B, C, D) sont certifiés à l'utilisation pour d'autres équipements où la convenance de combinaison (application ou utilisation) est déterminée par la CSA ou le bureau local d'inspection qualifié.
<p>Важное: В связи с модульной природой управляющих систем PLC®, изделия с высшим температурным диапазоном, определяют превышение кода температурного диапазона управляющих систем PLC в зоне Класс I, Раздел 2. Код температурного диапазона нанесен на метке изделия как показано</p>	<p>Important: Par suite de la nature modulaire du système de contrôle PLC®, le produit ayant le taux le plus élevé de température détermine le taux d'ensemble du code de température du système de contrôle d'un PLC dans un emplacement de Classe I, Division 2. Le taux du code de température est indiqué sur l'étiquette du produit.</p>
<p>Код температурного диапазона</p>  <p>См. Код температурного диапазона здесь</p>	<p>Тaux du code de température</p>  <p>Le taux du code de température est indiqué ici</p>
<p>Следующее предупреждение применяется для изделий, имеющих сертификаты CSA для использования в опасной зоне</p>	<p>Les avertissements suivants s'appliquent aux produits ayant la certification CSA pour leur utilisation dans des emplacements dangereux.</p>

Одобрение CSA в опасной зоне	Approbation d'utilisation dans des emplacements dangereux par la CSA
 <p>ВНИМАНИЕ: опасность взрыва -</p> <ul style="list-style-type: none"> • Замена компонентов может повредить пригодности для Класса I, Раздел 2. • Не заменяйте компоненты, пока питание не будет выключено или зона, как известно, не является неопасной. • Не разъединяйте оборудование, пока питание не будет выключено или зона, как известно, не является неопасной. • Не отсоединяйте соединители, пока питание не будет выключено, или зона, как известно, не является неопасной. <p>Безопасности любого обеспеченного пользователем соединителя помогает то, что внешние цепи изделия Allen-Bradley, использующие винты, скользящие замки, связанные соединители или другие средства такие, что любое подключение может выдержать 15 Ньютонов (3.4 фунт.) отдельной силы, приложенной на минимум одну минуту.</p>	 <p>AVERTISSEMENT: Risque d'explosion —</p> <ul style="list-style-type: none"> • La substitution de composants peut rendre ce matériel inacceptable pour les emplacements de Classe I, Division 2. • Couper le courant ou s'assurer quel'emplacement est désigné non dangereux avant de remplacer les composants. • Avant de débrancher l'équipement, couper le courant ou s'assurer que l'emplacement est désigné non dangereux. • Avant de débrancher les connecteurs, couper le courant ou s'assurer que l'emplacement est reconnu non dangereux. Attacher tous connecteurs fournis par l'utilisateur et reliés aux circuits externes d'un appareil Allen-Bradley à l'aide de vis, loquets coulissants, connecteurs filetés ou autres moyens permettant aux connexions de résister à une force de séparation de 15 newtons (3,4 lb. - 1,5 kg) appliquée pendant au moins une minute.
<p>Le sigle CSA est la marque déposée de l'Association des Standards pour le Canada. PLC est une marque déposée de Allen-Bradley Company, Inc. Эмблема CSA - зарегистрированная торговая марка Canadian Standards Association PLC – зарегистрированная торговая марка Allen-Bradley Company, Inc.</p>	

Руководство пользователя

Благодарим Вас за приобретение этого изделия. Это изделие имеет соответствующее руководство пользователя. Если Вы хотите воспользоваться руководством, Вы можете:

- Выгрузить свободную электронную версию из интернета:
www.ab.com/manuals или
www.theautomationbookstore.com
- купить напечатанное руководство:
 - связаться с локальным дистрибьютором или представительством Rockwell Automation,
 - посетить www.theautomationbookstore.com и разместить там заказ
 - вызвать 1.800.963.9548 (США / Канада) или 001.330.725.1574 (за пределами США / Канады)

Номер публикации руководства пользователя для этого изделия указан в “Спецификациях” этой инструкции по установке.

Allen-Bradley Spares

Публикация 1794-5.38 – Февраль 2000



С главными офисами во всем мире.
Главная штаб-квартира Аллен - Bradley,
1201 South Second Street,
Milwaukee, WI 53204 USA,
Tel: (1) 414 382-2000 Fax: (1) 414 382-4444

Россия, 113054, Москва,
Б. Строченовский пер., 22/25
Тел.: (095) 956-0464
Факс: (095) 956-0469