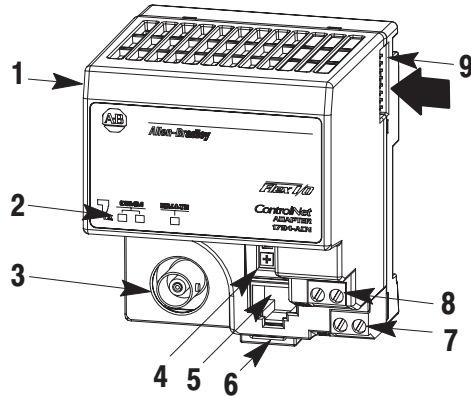




Instrucciones de instalación

Adaptador ControlNet FLEX I/O

No. de cat.1794-ACN)



Identificación de componentes

1	Módulo del adaptador ControlNet
2	Indicadores
3	Conector BNC del cable de red ControlNet
4	Interruptor de regulación manual para selección de nodo ControlNet
5	Puerto de conexión del terminal de programación ControlNet
6	Lengüeta de fijación del módulo
7	Conexiones de +24 VCC
8	Conexiones comunes de 24 V
9	Conector Flexbus

Cumplimiento de la Directiva de la Unión Europea

Si este producto lleva la marca CE, ha sido aprobado para instalación en países de la Unión Europea y las regiones de EEA. Ha sido diseñado y probado para asegurar que cumple con las directivas siguientes.

Directiva EMC

Este producto ha sido probado para asegurar que cumple con la Directiva del Consejo 89/336/EEC referente a Compatibilidad Electromagnética (EMC) y las normas siguientes, entera o parcialmente, documentada en un archivo de construcción técnica:

- EN 50081-2EMC – Norma de Emisiones Genéricas – Ambiente Industrial
- EN 50082-2EMC – Norma de Inmunidad Genérica, Parte 2 – Ambiente Industrial

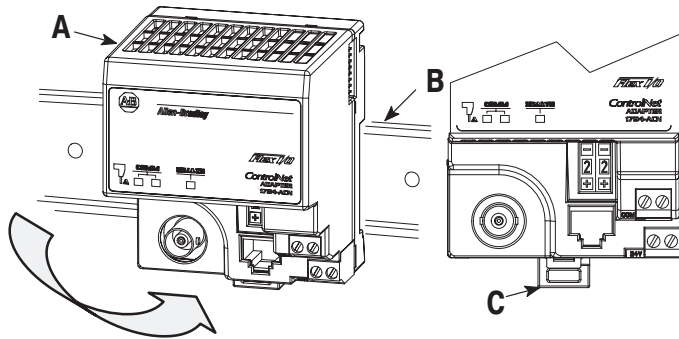
Este producto es para uso en un ambiente industrial.

Directiva de bajo voltaje

Este producto ha sido probado para asegurar que cumple con la Directiva del Consejo 73/23/EEC referente a Bajo Voltaje aplicando los requisitos de seguridad de EN 61131-2 Controladores Programables, Parte 2 – Requisitos y Pruebas del Equipo.

Para obtener información específica requerida por EN 61131-2, vea las secciones apropiadas en esta publicación así como las siguientes publicaciones de Allen-Bradley:

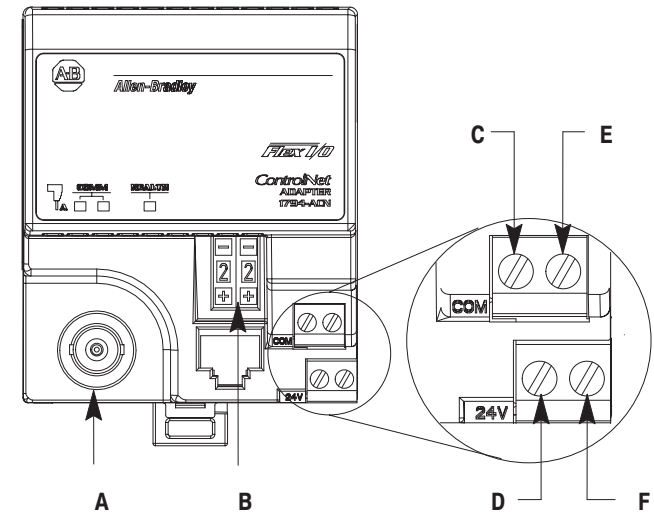
- Pautas de cableado y conexión a tierra de sistemas industriales de automatización para inmunidad de ruido, Datos de aplicaciones, publicación 1770-4.1ES
- Pautas de Allen-Bradley para el tratamiento de baterías de litio, publicación AG-5.4ES
- Catálogo de sistemas de automatización, publicación B112ES

Montaje en el riel DIN

1. Posicione el módulo del adaptador ControlNet (A) en un riel DIN (B) de 35 x 7.5 mm (No. de pieza A-B 199-DR1; 46277-3; EN 50022) a un ángulo ligero.
2. Enganche la lengüeta de la parte trasera del adaptador (A) sobre la parte superior del riel DIN (B) y gire el módulo adaptador sobre el riel.
3. Presione el módulo adaptador en el riel DIN hasta que se encuentre al ras. La lengüeta (C) se enganchará en posición y asegurará el módulo adaptador al riel DIN.
4. Si el módulo adaptador no se fija en posición, use un destornillador o herramienta similar para mantener la lengüeta de fijación hacia abajo mientras presiona el módulo adaptador al ras con el riel DIN y suelte la lengüeta para fijar el módulo adaptador en su lugar. Empuje la lengüeta hacia arriba para fijarla, si fuese necesario.
5. Conecte el cableado del adaptador según se muestra bajo la sección "Cableado" de este documento.

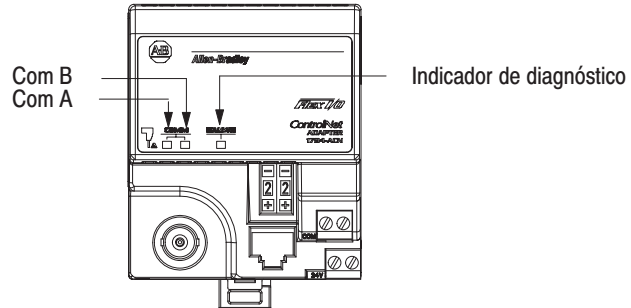
NOTA: Para obtener información acerca del montaje en panel/pared, vea la publicación 1794-5.13, "Panel Mounting Kit, Cat. No. 1794-NM1".

Cableado



1. Conecte el cable de la red ControlNet al conector, terminal **A**.
2. Conecte la entrada de +24 VCC al lado izquierdo del conector inferior, terminal **D**.
3. Conecte el común de 24 V al lado izquierdo del conector superior, terminal **C**.
4. Las conexiones **E** y **F** se usan para pasar la alimentación eléctrica de 24 VCC (**D**) y el común de 24 V (**E**) al siguiente módulo de la serie (si se requiera).
5. Configure la dirección de red usando el interruptor de regulación manual de 2 posiciones **B**. El rango válido de las configuraciones es de 01 a 99. Presione el botón + o - para cambiar el número.

Indicadores



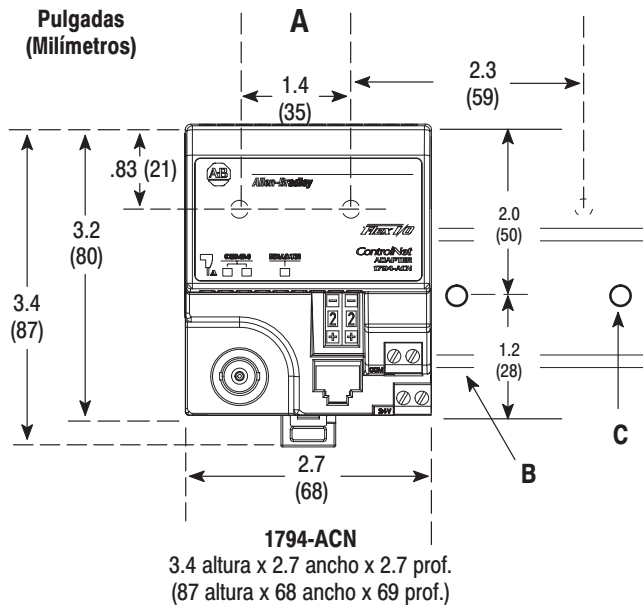
Indicadores de estado	Causa probable
Com A y Com B simultáneamente	
Apagado	No hay alim. eléct.; o restabl.
Rojo	El adaptador no funciona
Rojo/verde - (parpadea alternadamente)	Autoprueba del adaptador
Rojo/apagado - (parpadea alternadamente)	Configuración de nodo incorrecta (dirección duplicada)
Comm A o Comm B (individualmente)	
Apagado	Canal inhabilitado
Verde	El canal funciona
Parpadea entre verde y apagado	Errores de red temporales
Parpadea entre rojo y apagado	Fallo de cable, cable roto, advertencia de redundancia
Parpadea entre rojo/verde	Configuración de red incorrecta
Indicador Health	
Apagado	Canal deshabilitado
Parpadea verde	En línea pero no conectado
Verde	En línea, vínculo correcto, conectado
Parpadea rojo	Fallo recuperable
Rojo	Crítico - fallo del adaptador

Especificaciones de 1794-ACN

Capacidad de E/S	8 módulos
Fuente de alimentación eléctrica	Nota: Para cumplir con las Directivas de Bajo Voltaje de CE, es necesario que usted use una fuente de alim. eléct. de seguridad de extra bajo voltaje (SELV) o protegida de extra bajo voltaje (PELV) para hacer funcionar este adaptador.
Cap. nominal del voltaje de entrada	24 VCC nominal
Rango del voltaje de entrada	19.2 V a 31.2 VCC (incluye una fluctuación de 5%)
Velocidad de comunicación	5 M bits/s
Indicadores	Com A - rojo/verde Com B - rojo/verde Estado de E/S - rojo/verde
Corriente de salida de Flexbus	640 mA máximo @ 5 VCC
Voltaje de aislamiento	Probado 100% a 850 VCC durante 1 s entre la alim. eléct. del usuario y flexbus
Consumo de alim. eléct.	400 mA máximo desde la fuente externa de 24 V
Disipación de alim. eléct.	4.6 W máximo @ 19.2 VCC
Disipación térmica	15.7 BTU/hr @ 19.2 VCC
Condiciones ambientales	
Temp. de operación	0 a 55°C (32 a 131°F)
Temp. de almacen.	-40 a 85°C (-40 a 185°F)
Humedad relativa	5 a 95% sin condensación
Choque	De operación: Aceleración pico de 30 g, ancho de impulso de 11(±1) ms Fuera de operación: Aceleración pico de 50 g, ancho de impulso de 11(±1) ms
Vibración	Probado 5 g @ 10-500 Hz según IEC 68-2-6
Cable ControlNet	Belden RG-6/U
Conductores de alim. eléct.	
Calibre de cable	Calibre 12 (4 mm ²) trenzado máximo Aislamiento máx. de 3/64 pulg. (1.2 mm)
Categoría	2 ¹
Certificaciones (cuando el producto o su embalaje tiene la marca)	<ul style="list-style-type: none"> • Certificación CSA • Certificación CSA de Clase I, Div. 2 Grupos A, B, C, D • Lista UL • Marca CE para todas las directivas aplicables

¹ Use esta información sobre categoría de conductores para planificar la instalación de conductores. Vea la publicación 1770-4.1ES, "Pautas de cableado y conexión a tierra de sistemas industriales de automatización para inmunidad de ruido".

Dimensiones de montaje



A = Dimensiones del orificio de montaje para conjunto de montaje opcional

B = Riel DIN

C = Fije el riel DIN cada 200 m aproximadamente



Con oficinas en las principales ciudades del mundo

Alemania • Arabia Saudita • Argentina • Australia • Bahrein • Bélgica • Bolivia • Brasil • Bulgaria • Canadá • Chile • Chipre • Colombia • Corea • Costa Rica • Croacia • Dinamarca • Ecuador • Egipto • El Salvador • Emiratos Arabes Unidos • Eslovaquia • Eslovenia • España • Estados Unidos • Finlandia • Francia • Ghana • Grecia • Guatemala • Holanda • Honduras • Hong Kong • Hungría • India • Indonesia • Irán • Irlanda • Islandia • Israel • Italia • Jamaica • Japón • Jordania • Katar • Kuwait • Las Filipinas • Líbano • Macao • Malasia • Malta • México • Marruecos • Nigeria • Noruega • Nueva Zelanda • Omán • Pakistán • Panamá • Perú • Polonia • Portugal • Puerto Rico • Reino Unido • República Checa • República de Sudáfrica • República Dominicana • República Popular China • Rumania • Rusia • Singapur • Suecia • Suiza • Taiwan • Tailandia • Trinidad • Tunicia • Turquía • Uruguay • Venezuela

Sede central de Rockwell Automation: 1201 South Second Street, Milwaukee, WI 53204 USA,
Tel: (1) 414-382-2000, Fax: (10) 414-382-4444

Sede central europea de Rockwell Automation: Avenue Herrmann Debroux, 46, 1160 Bruselas, Bélgica,
Tel: (32) 2 663 06 00, Fax: (32) 2 663 06 40