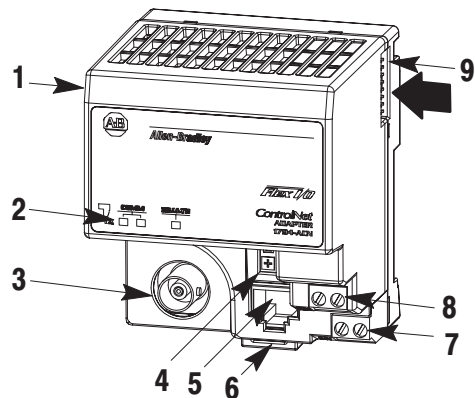




Notice d'installation

Adaptateur ControlNet pour E/S FLEX (réf. 1794-ACN)



Identification des composants

1	Module adaptateur ControlNet
2	Voyants
3	Connecteur BNC pour câble réseau ControlNet
4	Roues codeuses de sélection pour station ControlNet
5	Port de connecteur pour terminal de programmation ControlNet
6	Ergot de blocage du module
7	Connexions +24 V c.c.
8	Connexions du commun 24 V
9	Connecteur Flexbus

Conformité aux directives de l'Union européenne

Si ce produit porte le marquage CE, il a été approuvé pour l'utilisation dans les pays de l'Union européenne et de l'Espace Economique Européen. Il a été conçu et testé en conformité avec les directives suivantes.

Directive CEM

Cet appareil a été testé en termes de compatibilité électromagnétique (CEM) selon la directive européenne 89/336/EEC à l'aide d'un cahier des charges et d'après les normes suivantes, en totalité ou en partie :

- EN 50081-2EMC – Compatibilité électromagnétique – Norme générique émission – Partie 2 : Environnement industriel
- EN 50082-2EMC – Compatibilité électromagnétique – Norme générique immunité – Partie 2 : Environnement industriel

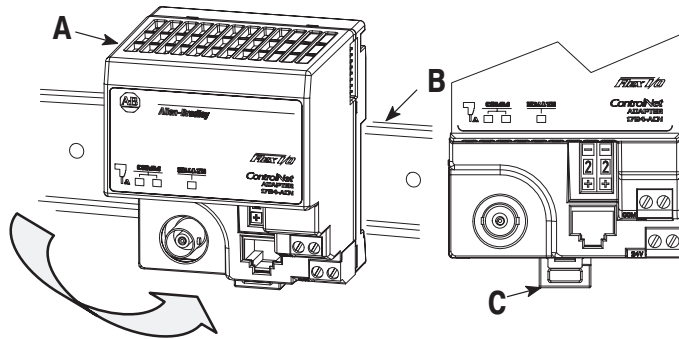
Le produit décrit dans ce manuel est destiné à être utilisé dans un environnement industriel.

Directive basse tension

Cet appareil a été également conçu conformément à la directive européenne 73/23/EEC relative à la basse tension, en application des impératifs de sécurité de la norme EN 61131-2 : Automates programmables – Partie 2 : Spécifications et essais des équipements.

Pour des informations spécifiques sur la norme ci-dessus, reportez-vous aux sections appropriées de ce manuel ainsi qu'aux publications Allen-Bradley suivantes :

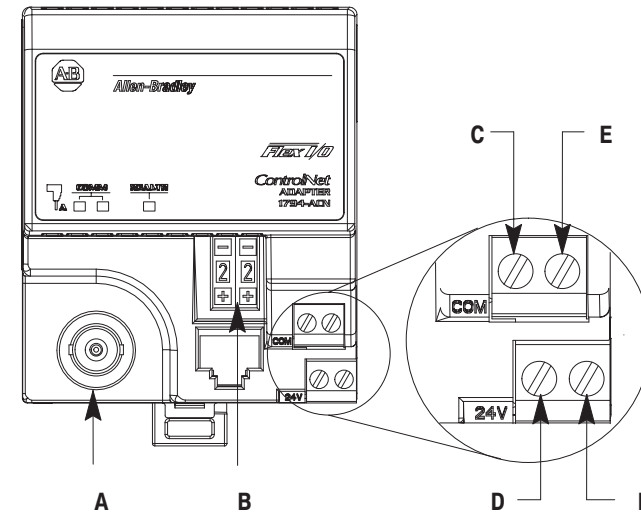
- Directives de câblage et de mise à la terre pour automatisation industrielle, publication 1770-4.1FR.
- Consignes Allen-Bradley pour la manutention des piles au lithium, publication AG-5.4FR.
- Systèmes d'automatisation, publication B112FR.

Montage sur le rail DIN

1. Placez le module adaptateur ControlNet (A) sur un rail DIN (B) 35 x 7,5 mm (réf. A-B 199-DR1 ; 46277-3 ; EN 50022) à un angle incliné.
2. Accrochez le rebord arrière de l'adaptateur (A) sur le haut du rail DIN (B) et faites pivoter le module adaptateur sur le rail.
3. Faites pression vers le bas sur le module adaptateur jusqu'à ce qu'il s'encastre dans le rail DIN. L'ergot de blocage (C) s'enclenche et verrouille le module adaptateur sur le rail DIN.
4. Si le module adaptateur n'est pas correctement placé, servez-vous d'un tournevis ou d'un outil similaire pour abaisser l'ergot de blocage tout en appuyant sur le module jusqu'à ce qu'il s'encastre dans le rail DIN ; relâchez alors l'ergot de blocage pour verrouiller le module. Si nécessaire, poussez l'ergot vers le haut pour le verrouiller.
5. Connectez l'adaptateur comme indiqué plus loin dans ce document sous le titre « Câblage ».

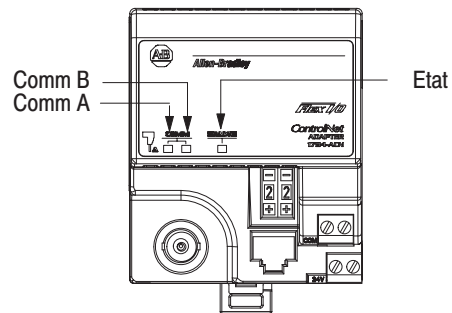
REMARQUE : Pour un montage sur panneau/mur, consultez la publication 1794-2.13FR « Kit de montage sur panneau – Référence 1794-NM1 ».

Câblage



1. Connectez le câble réseau ControlNet au connecteur, terminal **A**.
2. Connectez l'entrée +24 V c.c. au côté gauche du connecteur inférieur, terminal **D**.
3. Connectez le commun de 24 V au côté gauche du connecteur supérieur, terminal **C**.
4. Les connexions **E** et **F** servent à faire passer l'alimentation 24 V c.c. (F) et le commun de 24 V (E) au module suivant de la série (le cas échéant).
5. Réglez l'adresse réseau à l'aide de la roue codeuse **B** à 2 positions. Les valeurs acceptées sont comprises entre 01 et 99. Appuyez sur + ou – pour changer le chiffre.

Voyants



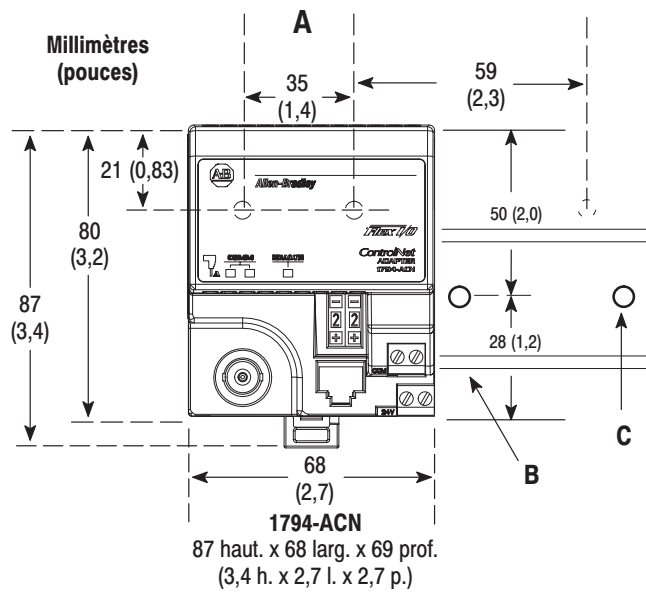
Voyants d'état	Cause probable
Comm A et Comm B simultanément	
Off	Pas d'alimentation ou réinitialisation
Rouge	Adaptateur non opérationnel
Rouge/vert - (clignotant alternativement)	Auto-test de l'adaptateur
Rouge/Eteint - (clignotant alternativement)	Mauvaise configuration de station (adresse en double)
Comm A ou Comm B (séparément)	
Eteint	Canal désactivé
Vert	Canal activé
Vert clignotant/Eteint	Erreurs réseau temporaires
Rouge clignotant/Eteint	Défaut de câble, câble rompu, avertissement de redondance
Rouge/vert clignotant	Mauvaise configuration réseau
Voyant d'état Health	
Eteint	Canal désactivé
Vert clignotant	En ligne mais non connecté
Vert	En ligne, liaison correcte, connecté
Rouge clignotant	Erreur récupérable
Rouge	Etat critique - Panne de l'adaptateur

Spécifications du module 1794-ACN

Capacité d'E/S	8 modules
Alimentation	Remarque : Pour être en conformité avec les directives CE sur la basse tension, vous devez utiliser une alimentation de type haute sécurité (SELV) ou protégée (PELV) pour alimenter cet adaptateur.
Tension d'entrée nominale	24 V c.c.
Plage de tension d'entrée	19,2 V à 31,2 V c.c. (dont 5 % d'ondulation c.a.)
Vitesse de transmission	5 MBits/s
Voyants	Comm A – rouge/vert Comm B – rouge/vert Etat des E/S – rouge/vert
Intensité de sortie du Flexbus	640 mA maximum à 5 V c.c.
Tension d'isolement	100 % testée à 850 V c.c. pendant 1 s entre l'alimentation utilisateur et le Flexbus
Consommation d'énergie	400 mA maximum pour alimentation externe 24 V
Dissipation électrique	4,6 W maximum à 19,2 V c.c.
Dissipation thermique	4,6 W à 19,2 V c.c.
Conditions d'environnement	
Température de fonctionnement	0 à +55 °C (+32 à +131 °F)
Température de stockage	-40 à +85 °C (-40 à +185 °F)
Humidité relative	5 à 95 % sans condensation
Tenue au chocs	En service Au repos
Résistance aux vibrations	Pic d'accél. 30 G, 11(+1) ms de largeur d'impuls. Pic d'accél. 50 G, 11(+1) ms de largeur d'impuls. Test de 5 G à 10-500 Hz selon CEI 68-2-6
Câble ControlNet	Belden RG-6/U
Conducteurs	
Section de fil	Calibre 12 (4 mm ²) torsadé maximum
Catégorie	Isolation de 1,2 mm (3/64 pouce) maximum ²
Approbation (quand le produit ou l'emballage porte la marque)	<ul style="list-style-type: none"> • Approbation CSA • Homologué CSA Classe 1, Division 2, Groupes A, B, C, D • Certifié UL • Marqué CE pour toutes directives en vigueur

¹ Utilisez les informations sur la catégorie des conducteurs pour planifier l'acheminement de ces derniers. Consultez la publication 1770-4.1FR « Directives de câblage et de mise à la terre pour automatisation industrielle ».

Dimensions de montage



A = Dimension des trous de fixation pour le kit de montage en option

B = Rail DIN

C = Fixer le rail DIN tous les 20 cm environ



Présent dans le monde entier.

Allemagne • Arabie Saoudite • Argentine • Australie • Autriche • Bahreïn • Belgique • Bolivie • Brésil • Bulgarie • Canada • Chili
Chypre • Colombie • Corée • Costa Rica • Croatie • Danemark • Egypte • Emirats Arabes Unis • Equateur • Espagne • Etats-
Unis • Finlande • France • Ghana • Grèce • Guatemala • Honduras • Hong Kong • Hongrie • Inde • Indonésie • Iran • Irlande
Islande • Israël • Italie • Jamaïque • Japon • Jordanie • Koweït • Liban • Macao • Malaisie • Malte • Maroc • Mexique • Nigeria
Norvège • Nouvelle-Zélande • Oman • Pakistan • Panama • Pays-Bas • Pérou • Philippines • Pologne • Porto Rico • Portugal
Qatar • République d'Afrique du Sud • République Dominicaine • République Populaire de Chine • République Tchèque
Roumanie • Royaume-Uni • Russie • Salvador • Singapour • Slovaquie • Slovénie • Suède • Suisse • Taiwan • Thaïlande
Trinidad • Tunisie • Turquie • Uruguay • Venezuela

Siège mondial de Rockwell Automation, 1201 South Second Street, Milwaukee, WI 53204 USA,
Tél. (1) 414 382-2000, Fax. (1) 414 382-4444

Siège européen de Rockwell Automation, 46, avenue Herrmann Debroux, 1160 Bruxelles, Belgique,
Tél. 32-(0) 2 663 06 00, Fax. 32-(0) 2 663 06 40

Belgique : N.V. Rockwell Automation S.A., De Kleetlaan 2b, 1831 Diegem, Belgique,
Tél. : 32 (0) 2 716 84 11, Fax 32 (0) 2 725 07 24

Canada : Rockwell Automation, 135 Dundas Street, Cambridge, Ontario, N1R 5X1,
Tél. : (1) 519-623-1810, Fax : (1) 519-623-8930

France : Rockwell Automation, 36 avenue de l'Europe, 78941 Vélizy Cedex,
Tél. : 33 (01) 30 67 72 00, Fax : 33 (01) 34 65 32 33

Suisse : Rockwell Automation AG, Gewerbepark, Hintermättlistraße 3, CH-5506 Mägenwil,
Tél : (41) 62 889 77 77, Fax : (41) 62 889 77 66