



**Allen-Bradley**

**Modules  
d'E/S Flex  
analogiques**

*(Réf. 1794-IE8, -OE4  
et -IE4XOE2 série B)*

# Manuel d'utilisation

Allen-Bradley Parts

## Informations importantes destinées à l'utilisateur

Les produits décrits dans ce manuel ayant des applications très diverses, les personnes responsables de leur utilisation doivent s'assurer de l'acceptabilité de chaque application vis-à-vis des consignes de sécurité, des lois, des réglementations, des codes et des normes en vigueur.

Les exemples, illustrations, tableaux, programmes et schémas contenus dans ce manuel ne sont présentés qu'à titre indicatif. En raison des nombreuses variables en jeu et des impératifs associés à chaque installation particulière, la Société Allen-Bradley ne saurait être tenue responsable ou redevable (y compris en matière de propriété intellectuelle) des suites d'utilisations réelles basées sur les exemples et schémas présentés dans ce manuel.

La publication "*Safety Guidelines for the Application, Installation and Maintenance of Solid State Controls*", référence SGI-1.1 (disponible auprès de votre agence Allen-Bradley), décrit certaines différences importantes entre les équipements électroniques et les équipements électromécaniques câblés, différences devant être prises en compte pour l'application des produits décrits dans ce manuel.

Toute reproduction partielle ou totale du présent manuel, sans l'autorisation écrite de la Société Allen-Bradley Inc., est interdite.

Des remarques sont utilisées tout au long de ce manuel pour attirer votre attention sur les mesures de sécurité à prendre en compte :



**ATTENTION :** Actions ou situations risquant d'entraîner des blessures pouvant être mortelles, des dégâts matériels ou des pertes financières.

---

Les messages « Attention » vous aident à :

- identifier un danger
- éviter ce danger
- en discerner les conséquences

**Important :** Informations particulièrement importantes dans le cadre de l'utilisation du produit.

**Important :** Il vous est conseillé de sauvegarder fréquemment vos programmes d'application sur un support de stockage approprié afin d'éviter de perdre des données.

© 1995 Allen-Bradley Company, Inc.

IBM est une marque déposée d'International Business Machines Corporation

PLC, PLC-2, PLC-3 et PLC-5 sont des marques déposées d'Allen-Bradley Co. Inc.

DH+, DHII, PLC-5/10, PLC-5/12, PLC-5/15, PLC-5/25, PLC-5/30, PLC-5/40, PLC-5/60, PLC-5/250, SLC, SLC 5/01, SLC 5/02, SLC 5/03 et SLC 500 sont des marques commerciales d'Allen-Bradley Co., Inc.

---

## Résumé des modifications

Le présent manuel contient des informations nouvelles et des révisions ne figurant pas dans la version précédente.

### Informations nouvelles

#### Ajout de la configuration DeviceNet

Ce manuel comprend un nouveau chapitre traitant de la configuration spécifique à DeviceNet.

#### Ajout de modules d'E/S Flex

Les modules analogiques série B sont désormais utilisables avec les E/S Flex. Les modules concernés sont les suivants :

- Module analogique 1794-OE4 série B à 4 sorties
- Module analogique 1794-IE8 série B à 8 entrées
- Module analogique 1794-IE4XOE2 série B à 4 entrées et 2 sorties

L'annexe B décrit les différences entre les modules de la série A et les modules de la série B.

#### Configuration des E/S

Ce manuel comprend un nouveau chapitre traitant de la configuration des E/S des modules de la série B.

### Révisions

Ce manuel a été révisé pour inclure des chapitres dédiés aux adaptateurs RIO et aux adaptateurs DeviceNet. En outre, les bits de sélection de plage ont été révisés pour inclure une condition Off.



## Utilisation de ce manuel

### Objet

Le présent manuel décrit l'utilisation de modules analogiques d'E/S Flex avec les automates programmables Allen-Bradley. Il explique l'installation, la programmation et le dépannage de ces modules.

### A qui s'adresse ce manuel ?

Vous devez être capable de programmer et faire fonctionner un automate programmable Allen-Bradley pour pouvoir utiliser correctement un module d'E/S Flex. Vous devez notamment savoir programmer des blocs-transferts.

Le présent manuel suppose que ces conditions sont remplies. Si ce n'est pas le cas, reportez-vous au manuel de programmation ou d'utilisation approprié, avant de programmer les modules.

### Vocabulaire

Dans le présent manuel :

- le module d'entrées analogiques et le module de sorties analogiques sont appelés « module d'entrées » et « module de sorties »
- l'automate programmable est appelé « automate »



### Structure du manuel

Le présent manuel comprend cinq chapitres. Le tableau ci-dessous indique le titre et une brève description des sujets abordés dans chaque chapitre.

Chapitre	Titre	Contenu
1	Présentation générale des E/S Flex et des modules analogiques	Décrit les modules d'E/S Flex analogiques, leurs caractéristiques et leur fonctionnement
2	Installation d'un module analogique	Explique comment installer et câbler les modules
3	Programmation du module	Explique la programmation par blocs-transferts et fournit des exemples de programmes
4	Ecriture de la configuration et lecture de l'état avec un adaptateur RIO	Explique comment configurer les modules et lire les informations sur l'état des modules lorsque vous utilisez un adaptateur DeviceNet
5	Communications et configuration de la table-image des E/S avec un adaptateur DeviceNet	Explique comment communiquer avec les modules et comment les images d'E/S sont configurées lorsque vous utilisez un adaptateur DeviceNet
Annexe	Titre	Contenu
A	Spécifications	Spécifications des modules analogiques
B	Différences entre les modules analogiques de la série A et de la série B	Décrit les différences principales entre les deux séries.
C	Format des tables de données	Explique le complément à 2 et la justification à gauche des nombres

## Conventions

Le présent manuel utilise les conventions ci-dessous :

Signification	Symbole
Un autre chapitre du présent manuel contient davantage d'informations sur le sujet	
Un autre manuel contient davantage d'informations sur le sujet	

## Informations supplémentaires

Pour davantage d'informations sur les systèmes et les modules d'E/S Flex, reportez-vous aux documents ci-dessous :

Référence catalogue	Tension	Description	Publications	
			Instructions d'installation	Manuel d'utilisation
1794		E/S Flex 1794 - Description produit	1794-2.1FR	
1794-ACN	24 V c.c.	ControlNet Adapter	1794-5.8	
1794-ADN	24 V c.c.	DeviceNet Adapter	1794-5.14	1794-6.5.5
1794-ASB	24 V c.c.	Adaptateur d'E/S à distance	1794-5.11FR	1794-6.5.3
1794-TB2 1794-TB3		2-wire Terminal Base 3-wire Terminal Base	1794-5.2	
1794-TBN		Terminal Base Unit	1794-5.16	
1794-TBNF		Fused Terminal Base Unit	1794-5.17	
1794-TB3T		Temperature Terminal Base Unit	1794-5.41	
1794-IB16	24 V c.c.	16 Input Module	1794-5.4	
1794-OB16	24 V c.c.	16 Output Module	1794-5.3	
1794-IB10XOB6	24 V c.c.	10 Input/6 Output Module	1794-5.24	
1794-IE8	24 V c.c.	Selectable Analog 8 Input Module	1794-5.6	
1794-OE4	24 V c.c.	Selectable Analog 4 Output Module	1794-5.5	1794-6.5.2
1794-IE4XOE2	24 V c.c.	4 Input/2 Output Analog Module	1794-5.15	
1794-IR8	24 V c.c.	8 RTD Input Analog Module	1794-5.22	1794-6.5.4
1794-IT8	24 V c.c.	8 Thermocouple Input Module	1794-5.21	1794-6.5.7
1794-IB8S	24 V c.c.	Module d'entrée pour capteur 24 V c.c. E/S Flex	1794-5.7FR	
1794-IA8	120 V c.a.	Module analogique d'E/S Flex 23 V c.c. à 8 entrées	1794-5.9FR	
1794-OA8	120 V c.a.	Module analogique d'E/S Flex 23 V c.c. à 8 sorties	1794-5.10FR	
1794-CE1		Câble d'interconnexion	1794-2.12FR	
1794-NM1		Kit de montage sur panneau	1794-2.13FR	
1794-PS1	24 V c.c.	Power Supply	1794-5.35	

### Présentation générale des E/S Flex et des modules analogiques

#### Chapitre 1

Objets du chapitre .....	1-1
Le système d'E/S Flex .....	1-1
Types de modules d'E/S Flex .....	1-2
Communications entre les modules analogiques d'E/S Flex et les automates programmables .....	1-2
Caractéristiques des modules analogiques .....	1-4
Résumé du chapitre .....	1-4

### Installation d'un module analogique

#### Chapitre 2

Objet du chapitre .....	2-1
Avant d'installer un module analogique .....	2-1
Respect des directives de l'Union Européenne .....	2-1
Directive CEM .....	2-1
Directive basse tension .....	2-2
Alimentation .....	2-2
Installation du module .....	2-4
Montage de l'embase avec bornier sur rail DIN .....	2-4
Montage mural ou sur panneau .....	2-5
Montage du module analogique sur l'embase avec bornier .....	2-7
Connexion des modules analogiques .....	2-8
Connexion de l'embase 1794-TB2 ou -TB3 .....	2-9
Voyants du module .....	2-13
Résumé de ce chapitre .....	2-13

## Programmation du module

### Chapitre 3

Objet du chapitre . . . . .	3-1
Programmation par bloc transfert . . . . .	3-1
Exemples de programmes pour modules	
d'E/S Flex analogiques . . . . .	3-2
Programme pour PLC-3 . . . . .	3-2
Programme pour PLC-5 . . . . .	3-4
Programme pour PLC-2 . . . . .	3-5
Format des données analogiques . . . . .	3-6
Résumé du chapitre . . . . .	3-6

## Écriture de la configuration et lecture de l'état avec un adapteur RIO

### Chapitre 4

Objet du chapitre . . . . .	4-1
Configuration du module analogique . . . . .	4-1
Sélection de la plage . . . . .	4-2
Sélection de la valeur d'état de sécurité . . . . .	4-2
Format des données . . . . .	4-2
Lecture des données du module . . . . .	4-2
Configuration des données pour les modules analogiques . . . . .	4-3
Module analogique à 8 entrées (réf. 1794-IE8 Série B) . . . . .	4-3
Lecture module d'entrées analogiques (1794-IE8) . . . . .	4-3
Description des mots et bits de lecture pour le module d'entrées analogiques 1794-IE8 . . . . .	4-4
Bloc de configuration Écriture pour le module d'entrées analogiques (1794-IE8/B) . . . . .	4-4
Bits de sélection de la plage pour modules d'entrées analogiques 1794-IE8/B . . . . .	4-5
Description des mots et bits de lecture pour module d'entrées analogiques 1794-IE8/B . . . . .	4-5
Module analogique à 4 sorties (réf. 1794-OE4 Série B) . . . . .	4-6
Lecture pour module de sorties analogiques (1794-OE4/B) . . . . .	4-6
Description des mots et bits de lecture pour module d'entrées analogiques 1794-OE4/B . . . . .	4-6
Bloc de configuration Écriture pour module de sorties analogiques (1794-OE4/B) . . . . .	4-7
Bits de sélection de la plage pour module de sorties analogiques 1794-OE4/B (mot 5) . . . . .	4-7
Description de mots et bits d'écriture pour module de sorties analogiques 1794-OE4/B . . . . .	4-7
Module analogique mixte à 4 entrées et 2 sorties (réf. 1794-IE4XOE2 Série B) . . . . .	4-9
Description des mots et bits de lecture pour module analogique mixte 1794-IE4XOE2/B . . . . .	4-9
Bloc de configuration Écriture pour module analogique mixte 1794-IE4XOE2/B . . . . .	4-9
Bits de sélection de la plage pour module analogique mixte 1794-IE4XOE2/B . . . . .	4-10
Bits de sélection de la plage pour le module analogique mixte 1794-IE4XOE2/B . . . . .	4-11



## Communication et configuration de la table-image des E/S avec l'adaptateur DeviceNet

Description des mots et bits d'écriture pour module analogique mixte 1794-IE4XOE2/B .....	4-11
Résumé du chapitre .....	4-12

## Chapitre 5

Objet du chapitre .....	5-1
DeviceNet Manager .....	5-1
Structure d'E/S interrogées .....	5-1
Mot d'état de l'entrée adaptateur .....	5-2
Configuration de données dans la table-image .....	5-3
Configuration de la table-image du module analogique à 8 entrées (réf. 1794-IE8 Série B) .....	5-3
Lecture du module d'entrées analogiques 1794-IE8/B .....	5-3
Ecriture du module d'entrées analogiques 1794-IE8/B .....	5-4
Bits de sélection de la plage pour le module d'entrées analogiques 1794-IE8/B .....	5-4
Description des mots et bits d'écriture pour le module analogique d'entrées 1794-IE8/B .....	5-4
Configuration de la table-image du module à 4 sorties analogiques (1794-OE4 Série B) .....	5-6
Lecture du module de sorties analogiques 1794-OE4/B .....	5-6
Ecriture du module de sorties analogiques 1794-OE4/B .....	5-6
Bits de sélection de la plage pour le module analogique de sorties 1794-OE4/B (mot d'écriture 6) .....	5-7
Description des mots et bits d'écriture pour le module de sorties analogiques 1794-OE4/B .....	5-7
Configuration de la table-image du module analogique mixte (1794-IE4XOE2 Série B) .....	5-9
Lecture du module analogique mixte 1794-IE4XOE2/B .....	5-9
Ecriture du module analogique de sorties 1794-IE4XOE2/B .....	5-10
Bits de sélection de la plage pour le module analogique mixte 1794-IE4XOE2 .....	5-10
Description des mots et bits pour le module analogique mixte 1794-IE4XOE2 .....	5-10
Valeurs par défaut .....	5-12

## Spécifications

### Annexe A

Spécifications .....	A-1
----------------------	-----

## Différences entre les modules analogiques de la série A et de la série B

### Annexe B

Différences entre les modules analogiques de la série A et de la série B .....	B-1
--	-----

## Format des tables de données

### Annexe C

Binaire complété à 2 .....	C-1
Format des données analogiques .....	C-2
Exemples de mise à l'échelle .....	C-3



## Présentation générale des E/S Flex et des modules analogiques

### Objets du chapitre

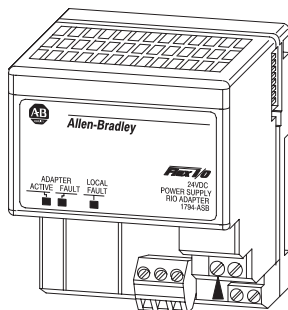
Ce chapitre décrit :

- le système d'E/S Flex et son contenu
- les types de modules d'E/S Flex analogiques
- comment les modules d'E/S Flex analogiques communiquent avec les automates programmables
- les caractéristiques des modules analogiques

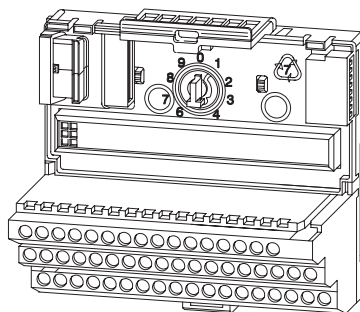
### Le système d'E/S Flex

Le système d'E/S Flex est un système d'E/S modulaires compact pour applications distribuées qui accomplit toutes les fonctions des E/S sur rack. Le système d'E/S Flex est composé des éléments ci-dessous :

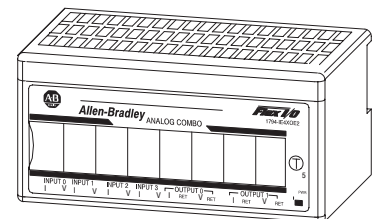
Adaptateur



Embase avec bornier



Module d'E/S



20125

- adaptateur/alimentation – alimente la logique interne pour huit modules d'E/S maximum
- embase avec bornier – contient un bornier pour raccorder des dispositifs bifilaires ou trifilaires
- module d'E/S – contient l'interface du bus et les circuits nécessaires pour accomplir les fonctions particulières de votre application

## Types de modules d'E/S Flex

Le présent manuel d'utilisation décrit les modules analogiques d'E/S Flex suivants :

Référence catalogue	Tension	Entrées	Sorties	Description
1794-IE8	24 V c.c.	8	-	analogique - 8 entrées non isolées en mode commun
1794-OE4	24 V c.c.	-	4	analogique - 4 sorties non isolées en mode commun
1794-IE4XOE2	24 V c.c.	4	2	analogique - 4 entrées non isolées en mode commun et 2 sorties non isolées en mode commun

Les modules d'entrées, de sorties et à combinaison d'E/S Flex analogiques sont des modules de blocs-transferts (BT) pouvant interfaçer des signaux analogiques avec n'importe quel automate programmable Allen-Bradley ayant des capacités de blocs-transferts. La programmation de blocs-transferts déplace des entrées de la mémoire du module vers une zone appropriée de la table de données du processeur, et déplace des mots de données de sorties d'une zone appropriée de la table de données du processeur vers la mémoire du module. La programmation par blocs-transferts déplace également les mots de configuration de la table de données du processeur vers la mémoire du module.

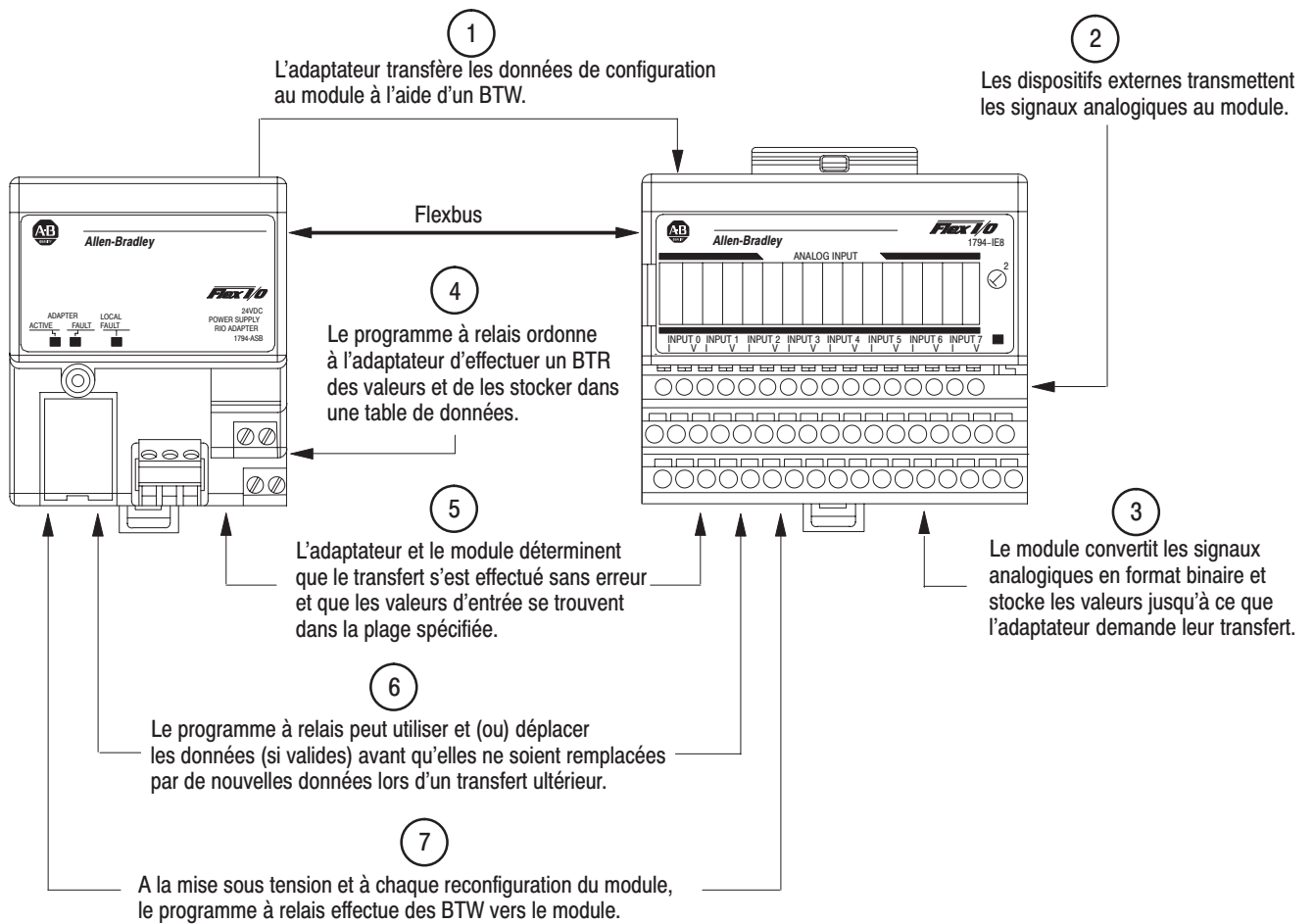
Les modules analogiques possèdent des plages configurables, comme indiqué dans le tableau ci-dessous :

Tension	Intensité
0 à 10 V c.c.	0 à 20 mA
+/-10 V c.c.	4 à 20 mA

## Communications entre les modules analogiques d'E/S Flex et les automates programmables

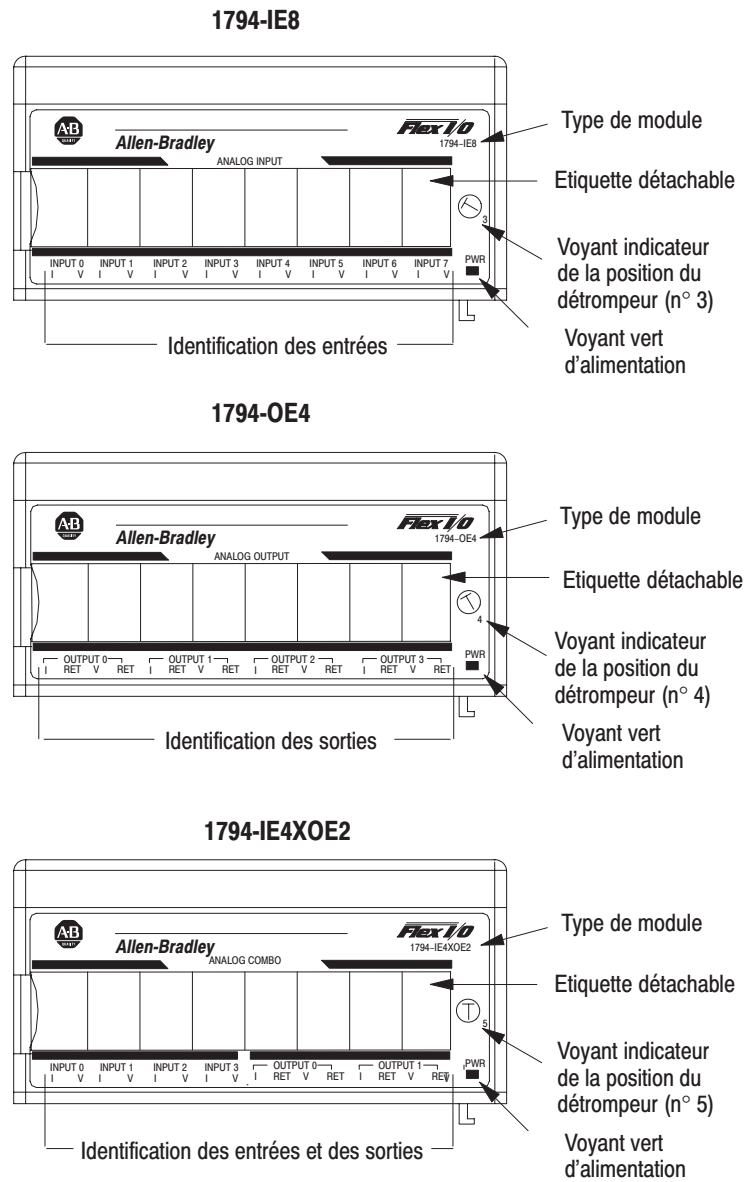
L'adaptateur/alimentation transfère des données vers le module (BT écriture) et depuis le module (BT lecture) à l'aide d'instructions BTW et BTR dans le programme à relais. Ces instructions permettent à l'adaptateur d'obtenir les valeurs et l'état des entrées depuis le module et vous permet d'envoyer les valeurs de sorties, ainsi que d'établir le mode de fonctionnement du module. La figure 1.1 décrit le processus des communications.

**Figure 1.1**  
**Exemple de communications entre un adaptateur et un module d'entrées analogiques**



## Caractéristiques des modules analogiques

Chaque module possède une étiquette unique identifiant la position de son détrompeur, le câblage et le type de module. Une étiquette détachable suffisamment grande vous permet d'inscrire les coordonnées correspondant à votre application.



## Résumé du chapitre

Ce chapitre vous a expliqué les systèmes d'E/S Flex et les types de modules analogiques, et comment ils communiquent avec les automates programmables.

## Installation d'un module analogique

### Objet du chapitre

Ce chapitre explique comment :

- installer un module
- régler le détrompeur du module
- câbler l'embase avec bornier
- interpréter les voyants

### Avant d'installer un module analogique

Avant de procéder à l'installation d'un module analogique dans un châssis d'E/S :

Vous devez	Reportez-vous à la section
Calculer les exigences d'alimentation électrique de tous les modules présents dans le châssis.	Alimentation, page 2-2
Régler le détrompeur sur l'embase avec bornier.	Installation du module, page 2-4



**ATTENTION :** L'alimentation +24 V c.c. doit être appliquée au module avant de le mettre en marche, sans quoi l'emplacement correspondant au module apparaît à l'adaptateur comme un emplacement vide dans le châssis. Si l'adaptateur ne reconnaît pas le module après son installation, mettez l'adaptateur hors puis sous tension.

### Respect des directives de l'Union Européenne

Si ce produit est installé dans un pays de l'Union Européenne ou de l'Espace Economique Européen et qu'il porte le marquage CE, les directives suivantes sont applicables.

#### Directive CEM

Cet appareil a été testé en termes de compatibilité électromagnétique (CEM) selon la directive européenne 89/336/EEC à l'aide d'un cahier des charges et d'après les normes suivantes, en totalité ou en partie :

- EN 50081-2 – Compatibilité électromagnétique – Norme générique Emission, Partie 2 : Environnement industriel
- EN 50082-2 – Compatibilité électromagnétique – Norme générique Immunité, Partie 2 : Environnement industriel

Le produit décrit dans ce manuel est destiné à un environnement industriel.

### Directive basse tension

Cet appareil est également conçu conformément à la directive 73/23/EEC relative à la basse tension ; il respecte les impératifs de sécurité de la Norme EN 61131-2 : Automates programmables – Partie 2 : Spécifications et essais des équipements.

Pour des informations particulières exigées par la norme ci-dessus, reportez-vous aux sections appropriées du présent manuel, ainsi qu'aux publications Allen-Bradley suivantes :

- “*Directives de câblage et de mise à la terre pour automatisation industrielle*”, référence 1770-4.1FR
- “*Guidelines for Handling Lithium Batteries*”, référence AG-5.4
- “*Catalogue des produits et solutions d'automatisme Allen-Bradley*”, référence B111FR

### Alimentation

Le câblage de l'embase dépend de l'intensité le traversant. Veillez à ce que l'intensité ne dépasse pas 10 A.



**ATTENTION :** Le courant traversant l'embase ne doit pas dépasser 10 A. Des connexions d'alimentation séparées peuvent s'avérer nécessaires.

---

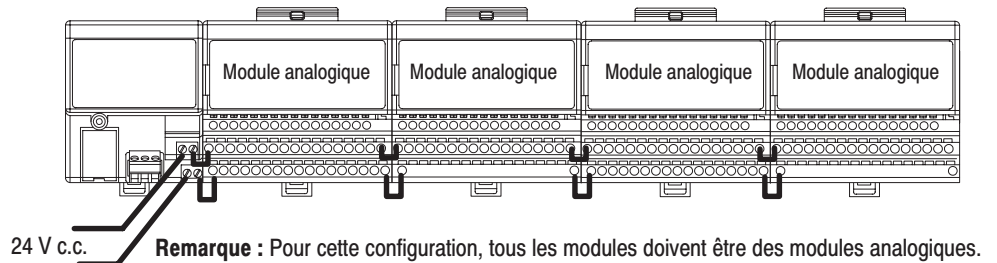


Les différentes méthodes de câblage des embases sont illustrées ci-dessous.



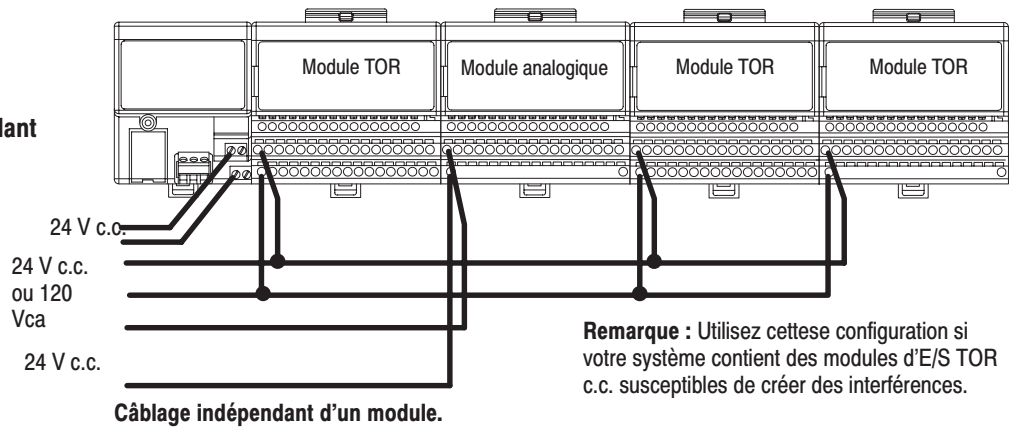
**ATTENTION :** Ne connectez pas en cascade les bornes d'alimentation ou de terre d'une embase à l'embase avec bornier d'un module TOR c.a. ou c.c.

**Câblage en cascade**



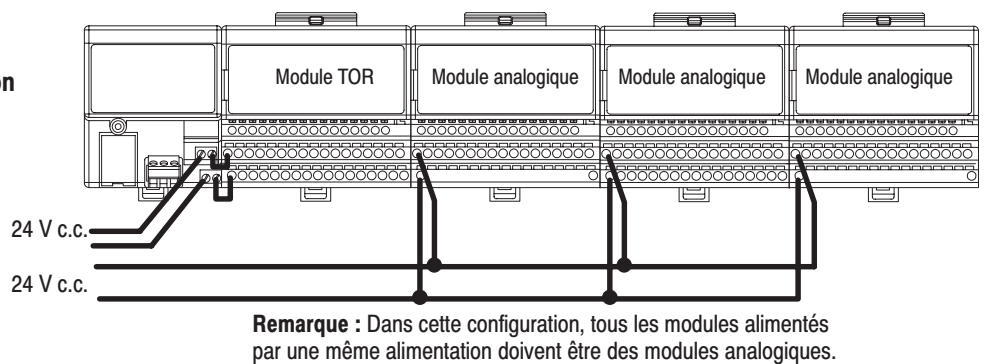
**Câblage lorsque le courant total consommé est inférieur à 10 A**

**Câblage indépendant**



**Câblage lorsque le courant total consommé est supérieur à 10 A**

**Combinaison**



**Le courant total consommé dans chaque embase ne doit pas dépasser 10 A**

## Installation du module

L'installation d'un module se fait en trois étapes :

- Montage de l'embase
- Installation du module analogique dans l'embase
- Installation des connexions à l'embase

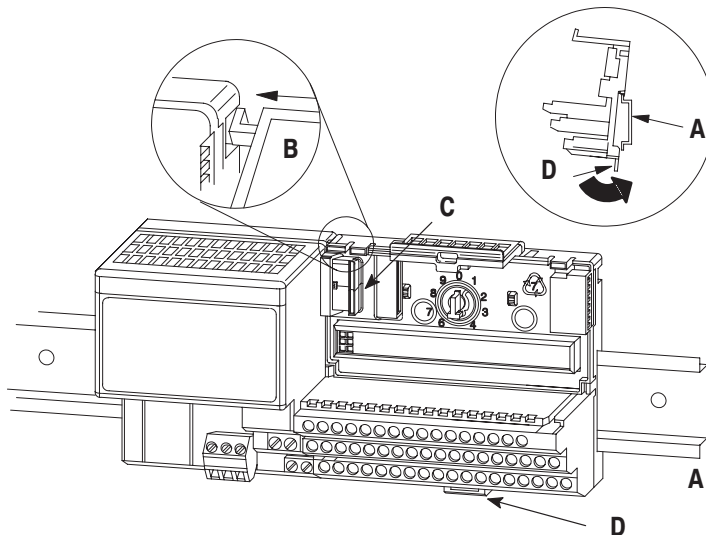
Si vous installez le module dans une embase déjà installée, passez directement à la section "Montage du module analogique sur l'embase avec bornier" à la page 2-7.

### Montage de l'embase avec bornier sur un rail DIN



**ATTENTION :** Ne retirez ou ne remplacez pas une embase lorsqu'elle est sous tension. Une interruption du FlexBus peut entraîner un fonctionnement ou un mouvement imprévisible de la machine.

1. Retirez le capuchon (s'il est présent) du connecteur mâle du dispositif auquel vous allez connecter l'embase.
2. Vérifiez que les 16 broches du connecteur mâle de l'embase voisine ne sont pas tordues et qu'elles s'emboîteront correctement dans le connecteur femelle de l'embase.
3. Placez l'embase sur le rail DIN **A** de 35 x 7,5 mm (réf. cat. A-B 199-DR1, 46277-3, EN 50022) en formant un léger angle avec le crochet **B** situé sur la gauche de l'embase, lui-même fixé sur le côté droit de l'embase de gauche.



4. Vérifiez que le connecteur FlexBus femelle **C** est **complètement enfoncé dans l'embase**.
5. Faites pivoter l'embase sur le rail DIN, avec la partie supérieure du rail engagée dans la rainure à l'arrière de l'embase. **Veillez à ce que le connecteur FlexBus femelle ne torde pas les broches du connecteur mâle lui correspondant.**

6. Appuyez avec fermeté sur l'embase pour l'emboîter complètement dans le rail DIN. Le levier de blocage **D** s'engage et verrouille l'embase au rail DIN.
7. Si l'embase ne s'emboîte pas correctement, utilisez un tournevis ou un autre outil pour pousser le levier de blocage vers le bas et appuyez sur l'embase jusqu'à ce qu'elle soit alignée avec le rail DIN ; libérez le levier de blocage pour qu'il verrouille le support.
8. Appuyez délicatement sur le connecteur FlexBus femelle **C** pour l'engager dans l'embase voisine ou dans le connecteur adaptateur femelle et terminer les connexions du FlexBus.
9. Répétez les étapes ci-dessus pour installer l'embase suivante.

### Montage mural ou sur panneau

Le montage d'un module sur un mur ou un panneau se fait en quatre étapes :

- Marquer les points de perçage sur le mur ou sur le panneau
- Perçer les trous pour les vis de montage
- Installer la plaque de montage de l'adaptateur
- Installer et fixer les embases avec bornier sur le mur ou le panneau

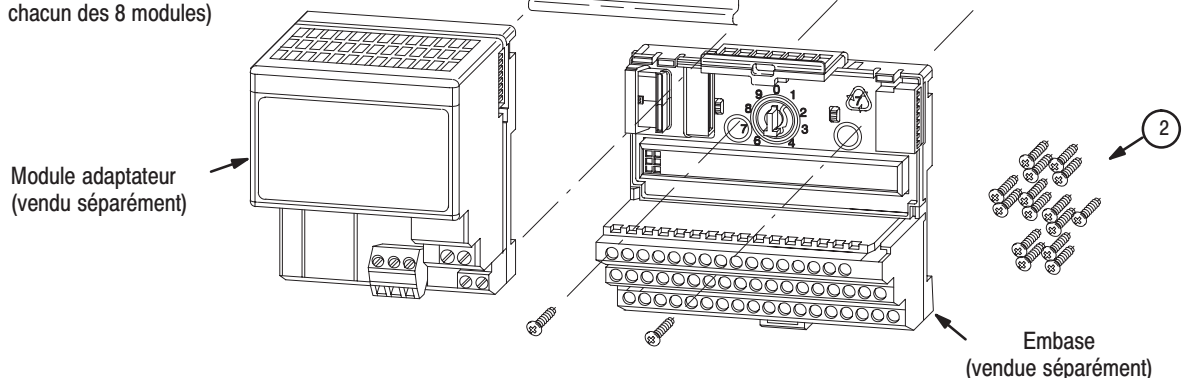
Si vous installez le module dans une embase déjà installée, passez directement à la section "Montage du module analogique sur l'embase" à la page 2-7.

Utilisez le kit de montage réf. cat. 1794-NM1 pour le montage mural ou sur panneau.

#### Kit de montage 1794-NM1

Contenu :

- 1 - Plaque de montage pour adaptateur
- 2 - 18 vis auto-taraudeuses n° 6  
(2 pour l'adaptateur et 2 pour chacun des 8 modules)

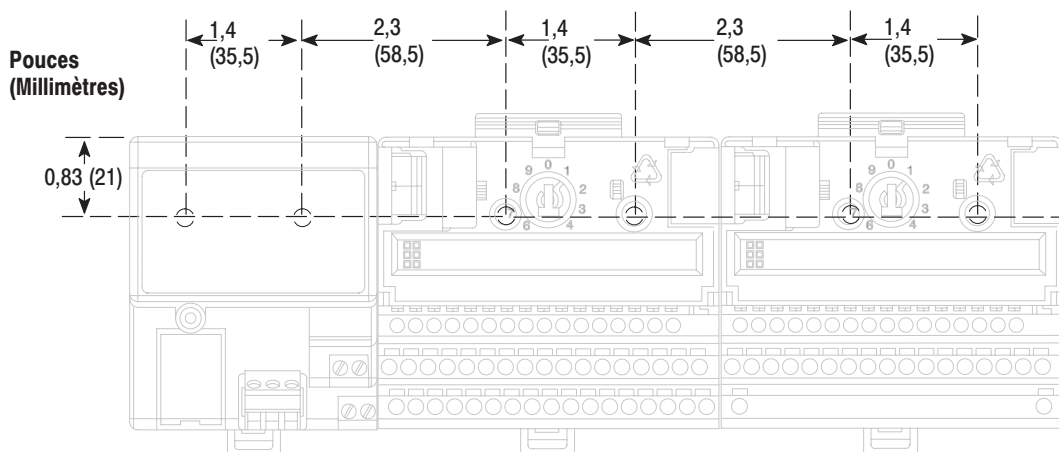


# Allen-Bradley Parts

Pour installer la plaque de montage sur un mur ou un panneau :

1. Marquer les points nécessaires sur le mur ou le panneau en respectant les dimensions indiquées ci-dessous.

#### Dimensions de perçage pour le montage des E/S Flex sur mur ou sur panneau



2. Percez les trous nécessaires pour les vis auto-taraudeuses n° 6.
3. Installez la plaque de montage (1) du module adaptateur à l'aide de deux vis auto-taraudeuses n° 6 (18 vis sont fournies pour monter jusqu'à 8 modules plus l'adaptateur).

**Important :** Veillez à ce que la plaque de montage soit correctement mise à la terre. Reportez-vous à la publication "*Directives de câblage et de mise à la terre pour automatisation industrielle*", référence 1770-4.1FR.

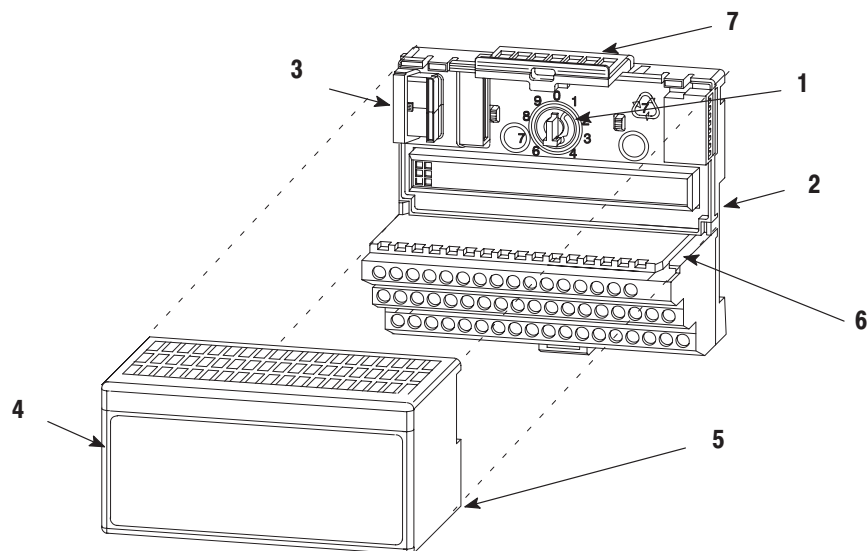


4. Maintenez l'adaptateur (2) dans une position faisant un léger angle et engagez le haut de la plaque de montage dans la rainure à l'arrière du module adaptateur.
5. Appuyez avec fermeté sur l'adaptateur jusqu'à ce que le levier de blocage le verrouille.
6. Installez l'embase contre l'adaptateur et engagez le connecteur bus femelle dans l'adaptateur.
7. Fixez-le au mur à l'aide de deux vis auto-taraudeuses n° 6.
8. Répétez les étapes ci-dessus pour toutes les autres embases.

**Remarque :** L'adaptateur peut adresser jusqu'à huit modules. N'installez pas plus de huit embases dans un même système.

### Montage du module analogique sur l'embase avec bornier

1. Faites tourner le détrompeur (1) de l'embase (2) dans le sens des aiguilles d'une montre jusqu'à ce que sa position corresponde au type de module analogique utilisé.



Réf. cat. du module analogique	Position du détrompeur
1794-IE8	3
1794-OE4	4
1794-IE4XOE2	5

2. Veillez à ce que le connecteur FlexBus (3) soit engagé complètement vers la gauche afin de se connecter à l'embase/adaptateur voisin. **Il est impossible d'installer le module si le connecteur n'est pas complètement étiré à droite.**
3. Vérifiez que les broches au bas du module sont droites afin de pouvoir s'aligner correctement sur le connecteur dans l'embase.
4. Positionnez le module (4) de façon à ce que sa barre d'alignement (5) s'aligne sur la rainure (6) de l'embase.
5. Appuyez fermement et uniformément pour emboîter le module dans l'embase. Le module est complètement emboîté une fois que le mécanisme de verrouillage (7) bloque le module.
6. Répétez les étapes ci-dessus pour installer le module suivant dans son embase.



**ATTENTION :** Le module est conçu pour être retiré ou inséré alors que l'alimentation de fond de panier est présente. Déconnectez en revanche l'alimentation utilisateur avant de retirer ou d'insérer le module sans quoi il y a risque d'arc électrique. Un arc électrique peut entraîner des blessures et des dégâts matériels :

- en transmettant des signaux incorrects aux dispositifs externes du système et provoquant ainsi des mouvements inattendus des machines
- en provoquant une explosion dans les environnements dangereux

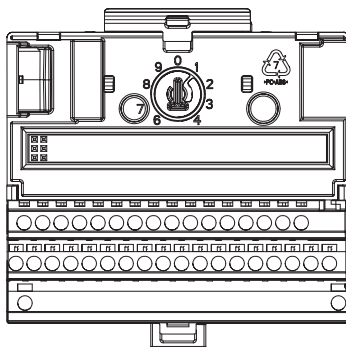
Des arcs électriques fréquents entraînent une usure excessive des contacts à la fois sur le module et sur le connecteur correspondant. Des contacts usés peuvent créer des résistances électriques.

## Connexion des modules analogiques

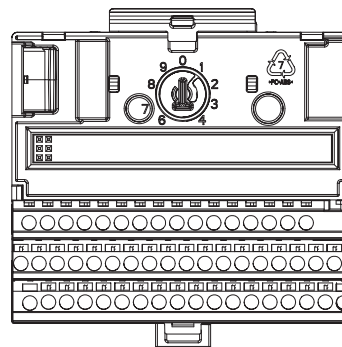
Le câblage aux modules analogiques se fait par l'embase sur laquelle le module est monté.

Le tableau ci-dessous indique les embases avec bornier recommandées pour chaque module.

Module	1794-TB2	1794-TB3
1794-IE8	Oui	Oui
1794-OE4	Oui	Oui
1794-IE4XOE2	Oui	Oui



**1794-TB2**



**1794-TB3**

Pour le câblage de chaque module analogique, voir le tableau ci-dessous :

Module	Câblage
1794-IE8	Tableau 2.A, page 2-11
1794-OE4	Tableau 2.B, page 2-12
1794-IE4XOE2	Tableau 2.C, page 2-13

### Connexion de l'embase 1794-TB2 ou -TB3

1. Connectez tous les câbles de signal à leurs bornes numérotées correspondantes sur la rangée **0 à 15 (A)** de l'embase.  
(utilisez un câble Belden n° 8761 pour le câble de signal.)



**ATTENTION :** Connectez un seul signal d'intensité ou de tension par voie. Ne connectez pas à la fois un signal d'intensité et un signal de tension sur une même voie.

2. Connectez le commun de chaque voie à :  
1794-IE8 – la borne correspondante de la rangée **B**.  
1794-OE4 – la borne correspondante de la même rangée (**A**)  
1794-IE4XOE2 – entrées – la borne correspondante sur la rangée **B** ; sorties – la borne correspondante sur la même rangée (**A**).
3. Connectez la borne +24 V c.c. à la borne 34 de la rangée **34 à 51 (C)** et le commun 24 V à la borne 16 de la rangée **16 à 33 (B)**.



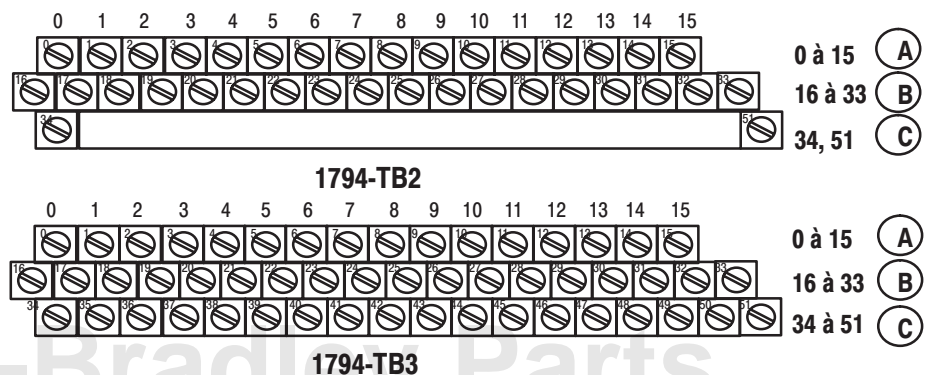
**ATTENTION :** Pour réduire la sensibilité aux interférences électromagnétiques, alimentez les modules analogiques et les modules TOR à l'aide d'alimentations électriques indépendantes. La longueur de câblage c.c. ne doit pas dépasser 10 m (33 pieds).



**ATTENTION :** Le module est conçu pour être retiré ou inséré alors que l'alimentation de fond de panier est présente. Déconnectez en revanche l'alimentation utilisateur avant de retirer ou d'insérer le module sans quoi il y a risque d'arc électrique. Un arc électrique peut entraîner des blessures et des dégâts matériels :

- en transmettant des signaux incorrects aux dispositifs externes du système et provoquant ainsi des mouvements inattendus des machines
- en provoquant une explosion dans les environnements dangereux

Des arcs électriques fréquents entraînent une usure excessive des contacts à la fois sur le module et sur le connecteur correspondant. Des contacts usés peuvent créer des résistances électriques.



4. Si vous connectez en cascade l'alimentation +24 V c.c. à l'embase avec bornier suivante, connectez un cavalier entre la borne 51 de l'embase et la borne 34 de l'embase voisine. Connectez le commun/retour 24 V c.c. entre la borne 33 de l'embase et la borne 16 de l'embase voisine.



**ATTENTION :** L'alimentation +24 V c.c. doit être appliquée au module avant de le mettre en marche, sans quoi l'emplacement correspondant au module apparaît à l'adaptateur comme un emplacement vide dans le châssis. Si l'adaptateur ne reconnaît pas le module après son installation, mettez l'adaptateur hors puis sous tension.

**Tableau 2.A**  
**Connexions de câblage des embases 1794-TB2 et -TB3**  
**lorsque vous utilisez un module analogique 1794-IE8**

Voie	Type de signal	Etiquette	1794-TB2, 1794-TB3	
			Borne du signal	Borne du commun 24 V c.c.
0	Intensité	I	0	17
	Tension	V	1	18
1	Intensité	I	2	19
	Tension	V	3	20
2	Intensité	I	4	21
	Tension	V	5	22
3	Intensité	I	6	23
	Tension	V	7	24
4	Intensité	I	8	25
	Tension	V	9	26
5	Intensité	I	10	27
	Tension	V	11	28
6	Intensité	I	12	29
	Tension	V	13	30
7	Intensité	I	14	31
	Tension	V	15	32
	Commun 24 V c.c.		16 à 33 <sup>1</sup>	
	Alimentation +24 V c.c.		1794-TB2 - 34 et 51 1794-TB3 - 34 à 51	

<sup>1</sup> Les bornes 16 à 33 sont connectées de manière interne dans l'embase avec bornier.



**Tableau 2.B**  
**Connexions de câblage des embases avec bornier 1794-TB2**  
**et -TB3 lorsque vous utilisez un module analogique 1794-OE4**

Voie	Type	Etiquette	1794-TB2, -TB3
			Borne du signal
0	Signal Intensité	I	0
	Commun Intensité	RET	1 <sup>1</sup>
	Signal Tension	V	2
	Commun Tension	RET	3 <sup>1</sup>
1	Signal Intensité	I	4
	Commun Intensité	RET	5 <sup>1</sup>
	Signal Tension	V	6
	Commun Tension	RET	7 <sup>1</sup>
2	Signal Intensité	I	8
	Commun Intensité	RET	9 <sup>1</sup>
	Signal Tension	V	10
	Commun Tension	RET	11 <sup>1</sup>
3	Signal Intensité	I	12
	Commun Intensité	RET	13 <sup>1</sup>
	Signal Tension	V	14
	Commun Tension	RET	15 <sup>1</sup>
	Commun +24 V c.c.		16 à 33 <sup>2</sup>
	+24 V c.c.		1794-TB2 - 34 et 51 1794-TB3 - 34 à 51

<sup>1</sup> Les bornes 1, 3, 5, 7, 9, 11, 13 et 15 sont connectées au commun 24 V c.c. de manière interne dans le module.

<sup>2</sup> Les bornes 16 à 33 sont connectées de manière interne dans l'embase avec bornier.

**Tableau 2.C**  
**Connexions de câblage des embases avec bornier 1794-TB2 et -TB3**  
**lorsque vous utilisez un module analogique 1794-IE4XOE2**

Voie	Type de signal	Etiquette	1794-TB2, 1794-TB3	
			Borne du signal	Borne du commun 24 V c.c.
<b>Entrée</b>				
<b>0</b>	Intensité	I	0	17
	Tension	V	1	18
<b>1</b>	Intensité	I	2	19
	Tension	V	3	20
<b>2</b>	Intensité	I	4	21
	Tension	V	5	22
<b>3</b>	Intensité	I	6	23
	Tension	V	7	24
<b>Sortie</b>				
<b>0</b>	Signal Intensité	I	8	
	Commun Intensité	RET	9 <sup>1</sup>	
	Signal Tension	V	10	
	Commun Tension	RET	11 <sup>1</sup>	
<b>1</b>	Signal Intensité	I	12	
	Commun Intensité	RET	13 <sup>1</sup>	
	Signal Tension	V	14	
	Commun Tension	RET	15 <sup>1</sup>	
	Commun +24 V c.c.		16 à 33 <sup>2</sup>	
	Alimentation +24 V c.c.		1794-TB2 - 34 et 51 1794-TB3 - 34 à 51	

<sup>1</sup> Les bornes 9, 11, 13 et 15 sont connectées au commun 24 V c.c. de manière interne dans le module.

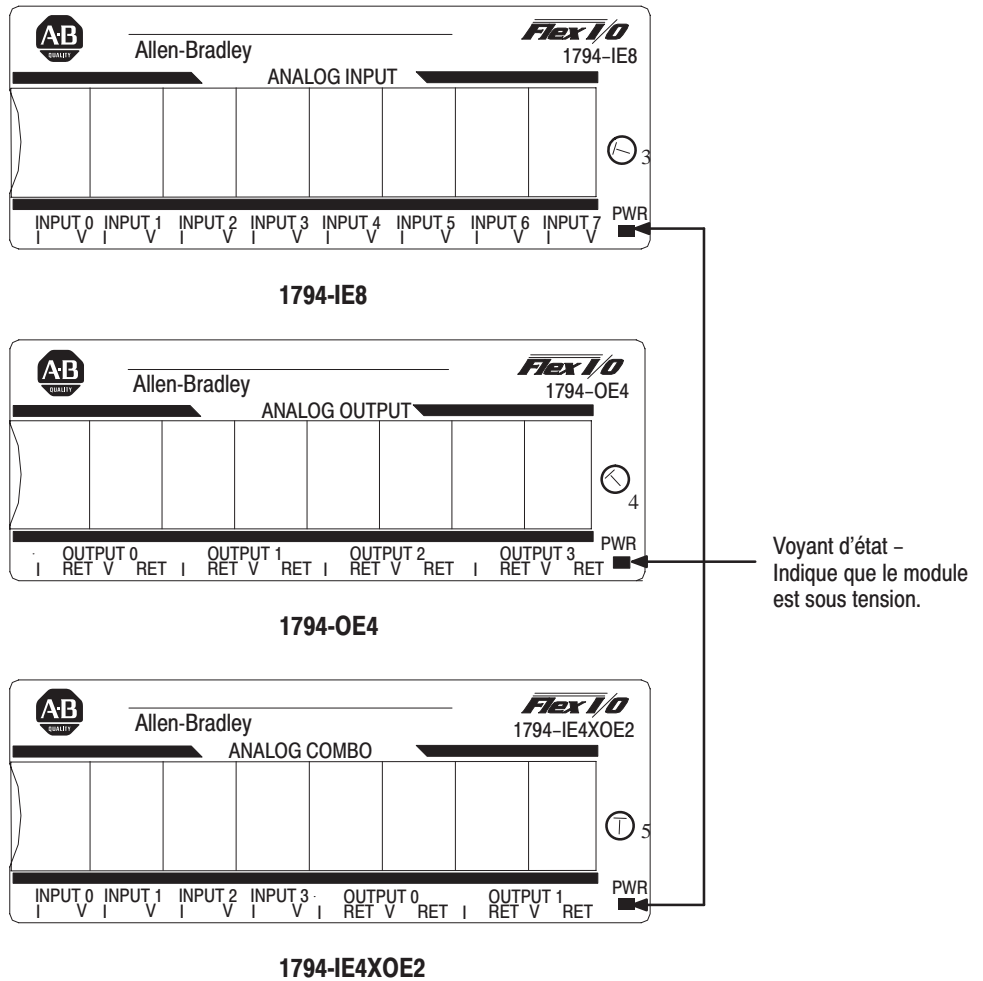
<sup>2</sup> Les bornes 16 à 33 sont connectées de manière interne dans l'embase avec bornier.



**ATTENTION :** Le courant traversant l'embase ne doit pas dépasser 10 A. Des connexions d'alimentation séparées peuvent s'avérer nécessaires.

### Voyants du module

Les modules analogiques possèdent un voyant d'état qui s'allume lorsque le module est sous tension.



### Résumé de ce chapitre

Ce chapitre vous a expliqué comment installer un module d'entrées dans un système d'automate programmable existant et comment effectuer le câblage aux embases.



## Programmation du module

### Objet du chapitre

Ce chapitre traite des sujets suivants :

- Format des données analogiques
- Programmation par blocs-transferts
- Exemples de programmes pour processeurs PLC-3 et PLC-5

### Programmation par blocs-transferts

Le module communique avec le processeur à l'aide de blocs-transferts (BT) bidirectionnels. Cette section décrit le fonctionnement des instructions de blocs-transferts lecture (BTL) et des instructions de blocs-transferts écriture (BTW).

Un bloc-transfert écriture (BTW) est initié à la mise sous tension du module analogique et chaque fois que le programmeur active ou désactive des fonctions du module. La configuration BTW définit les bits qui activent les fonctions configurables du module, telles que la mise à l'échelle, les alarmes, les plages, etc. Les BTW servent à obtenir des informations du module.

La programmation de blocs-transferts lecture (BTR) met à jour l'état et les données du module dans la table de données du processeur. Le programme utilisateur du processeur initie la demande de transfert de données du module vers le processeur. Les mots transférés contiennent l'état du module, l'état de la voie et les données d'entrées du module.



**ATTENTION :** Si le module analogique n'est pas mis sous tension avant l'adaptateur d'E/S, l'adaptateur ne reconnaît pas le module. Veillez à ce que le module analogique soit installé et mis sous tension avant ou en même temps que l'adaptateur RIO. Si l'adaptateur n'établit pas de communication avec le module, mettez l'adaptateur hors puis sous tension.

Les exemples de programmes ci-après contiennent le minimum d'instructions ; toutes leurs lignes et conditions doivent figurer dans votre programme d'application. Vous pouvez, si vous le souhaitez, désactiver les BTR ou ajouter des verrouillages pour empêcher l'écriture. Ne supprimez pas les bits de stockage ni les verrouillages inclus dans les exemples de programmes. Si les verrouillages sont supprimés, le programme risque de ne pas fonctionner correctement.

Votre programme doit surveiller les bits d'état et les activités de BTR et BTW.

## Exemples de programmes pour modules d'E/S Flex analogiques

Les exemples de programmes ci-dessous indiquent comment utiliser efficacement un module analogique en conjonction avec un automate programmable.

Ces programmes vous permettent de :

- configurer le module
- lire des données du module
- actualiser les voies de sortie du module (si utilisés)

Ces programmes présentent les instructions de programmation minimum nécessaires pour pouvoir communiquer.

### Programme pour PLC-3

Avec un processeur PLC-3, les instructions de blocs-transferts utilisent un fichier binaire dans la section de la table de données contenant l'emplacement des modules et autres données connexes. Il s'agit du fichier de contrôle des BT. Ce fichier stocke les données que vous souhaitez transférer au module (lorsque vous programmez un BTW) ou depuis le module (lorsque vous programmez un BTR). Les adresses des fichiers de données de BT sont stockées dans le fichier de contrôle des BT.

**Le même fichier de contrôle des BT sert aux instructions BTR et BTW du module.** Un fichier de contrôle des BT différent pour chaque module est nécessaire.

La figure 3.1 est un exemple de programme avec des instructions de blocs-transferts.

**Figure 3.1**  
Exemple de structure de programme de PLC-3 pour module 1794-IE8

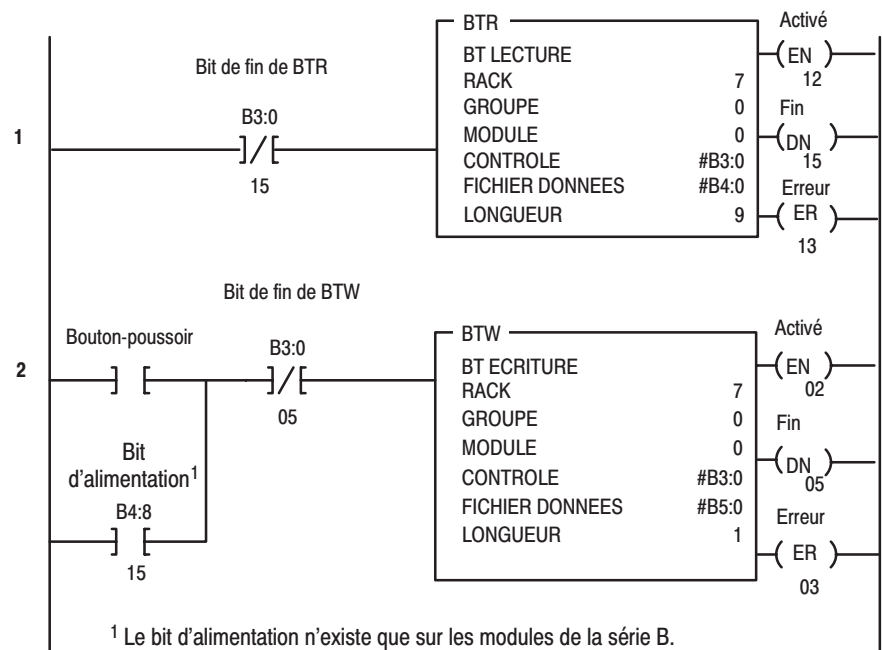
#### Action du programme

A la mise sous tension en mode RUN, ou lorsque le processeur passe du mode PROG à RUN, le programme utilisateur active un BTR. Il initie alors un BTW pour configurer le module si le bit d'alimentation est sélectionné.

Ensuite, le programme continue à effectuer des BTR.

Remarque : Vous devez créer le fichier de données pour les BT avant d'entrer les instructions de BT.

Le bouton-poussoir permet à l'utilisateur de demander manuellement un BTW pour configurer le module.



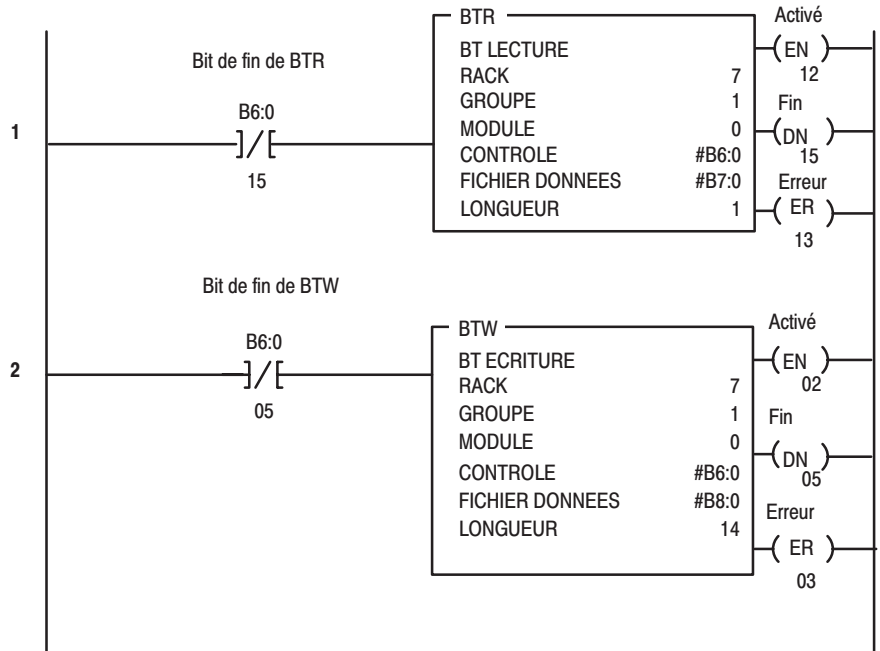
**Figure 3.2**  
Exemple de structure de programme de PLC-3 pour module 1794-OE4

**Action du programme**

A la mise sous tension en mode RUN, ou lorsque le processeur passe du mode PROG à RUN, le programme utilisateur active un BTR. Il initie alors un BTW pour configurer le module et envoyer les données.

Ensuite, le programme continue à effectuer des BTR et BTW.

Remarque : Vous devez créer le fichier de données pour les BT avant d'entrer les instructions de BT.



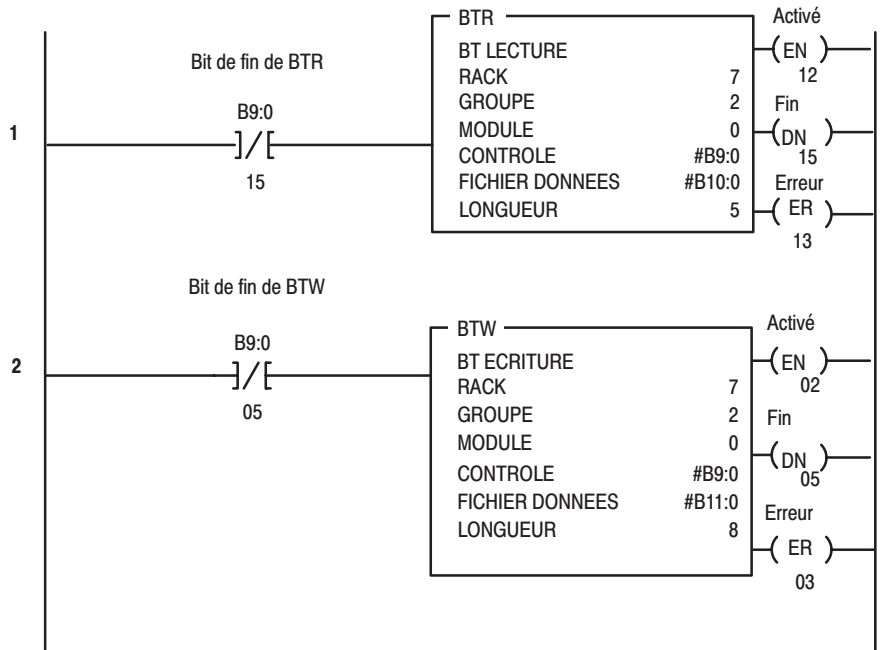
**Figure 3.3**  
Exemple de structure de programme de PLC-3 pour module 1794-IE4XOE2

**Action du programme**

A la mise sous tension en mode RUN, ou lorsque le processeur passe du mode PROG à RUN, le programme utilisateur active un BTR. Il initie alors un BTW pour configurer le module et envoyer les données.

Ensuite, le programme continue à effectuer des BTR et BTW.

Remarque : Vous devez créer le fichier de données pour les BT avant d'entrer les instructions de BT.



### Programme pour PLC-5

Les programmes pour PLC-5 sont analogues aux programmes pour PLC-3 à quelques différences près :

- Des bits de BT activé sont utilisés à la place de bits de fin comme condition sur chaque ligne d'instruction.
- Des fichiers de contrôle des BT différents sont utilisés pour les instructions de BT.

**Figure 3.4**  
Exemple de structure de programme de PLC-5 pour module 1794-IE8

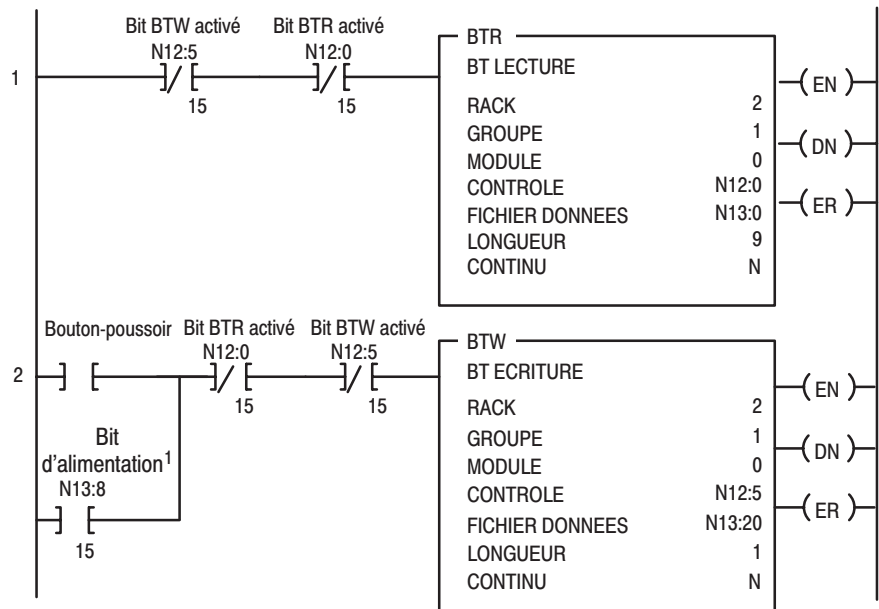
#### Action du programme

A la mise sous tension en mode RUN, ou lorsque le processeur passe du mode PROG à RUN, le programme utilisateur active un BTR. Il initie alors un BTW pour configurer le module si le bit d'alimentation est sélectionné.

Ensuite, le programme continue à effectuer des BTR pour configurer le module.

Le bouton-poussoir permet à l'utilisateur de demander manuellement un BTW.

<sup>1</sup> Le bit d'alimentation n'existe que sur les modules de la série B.

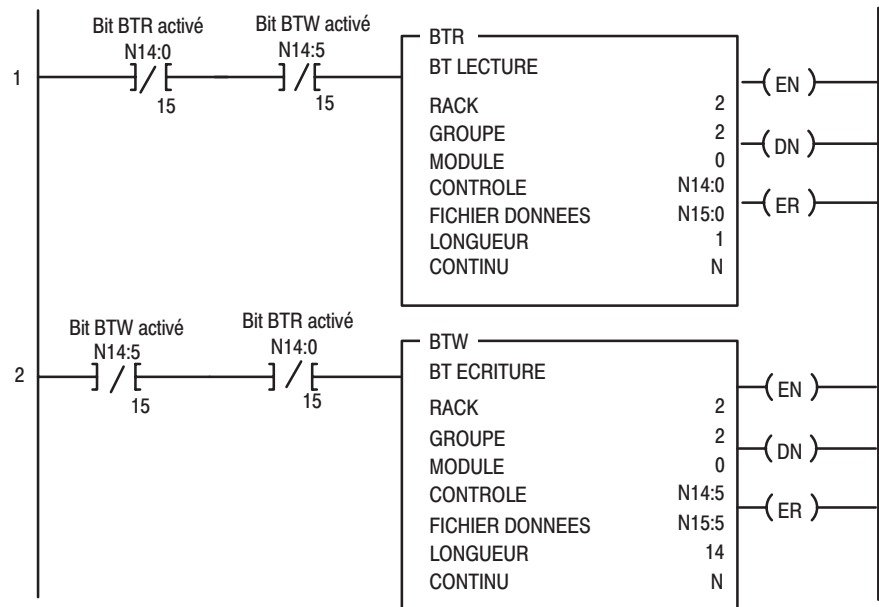


**Figure 3.5**  
Exemple de structure de programme de PLC-5 pour module 1794-OE4

#### Action du programme

A la mise sous tension en mode RUN, ou lorsque le processeur passe du mode PROG à RUN, le programme utilisateur active un BTR. Il initie alors un BTW pour configurer le module et envoyer les données.

Ensuite, le programme continue à effectuer des BTR et BTW.



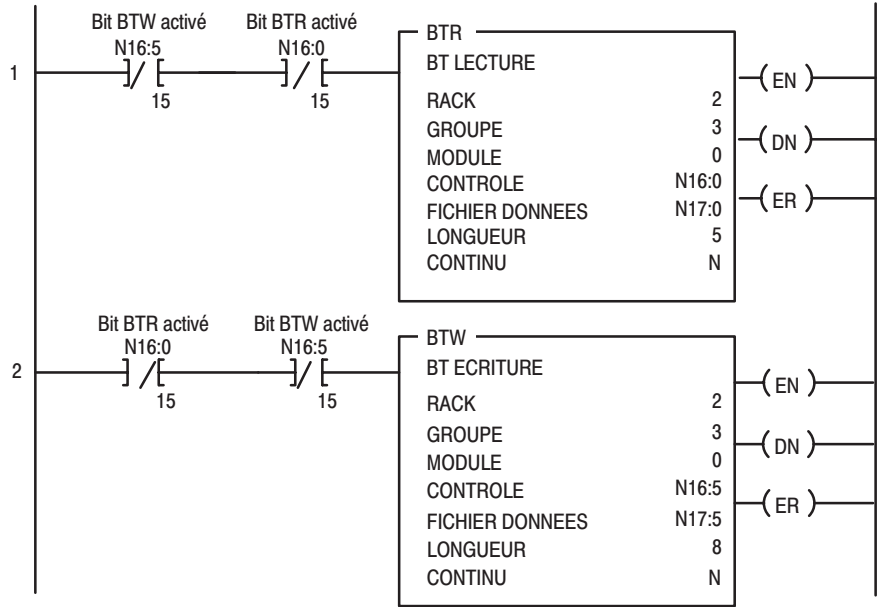


**Figure 3.6**  
Exemple de structure de programme de PLC-5 pour module 1794-IE4XOE2

**Action du programme**

A la mise sous tension en mode RUN, ou lorsque le processeur passe du mode PROG à RUN, le programme utilisateur active un BTR. Il initie alors un BTW pour configurer le module et envoyer les données.

Ensuite, le programme continue à effectuer des BTR et BTW.



**Programme pour PLC-2**

L'utilisation de modules d'E/S analogiques 1794 n'est pas recommandée avec les automates programmables de la gamme PLC-2 en raison du nombre de chiffres qu'ils nécessitent pour obtenir une haute résolution. En outre, les données retournées par le convertisseur analogique/numérique dans le module sont des données à 12 bits. Leur valeur est justifiée à gauche dans un champ à 16 bits, le bit de poids fort étant réservé pour le signe. Reportez-vous à l'annexe B pour davantage d'informations.



## Format des données analogiques

Les données retournées par le convertisseur analogique/numérique dans le module sont des données à 12 bits. Leur valeur est justifiée à gauche dans un champ à 16 bits, le bit de poids fort étant réservé pour le signe.

<b>Entrée</b>	<b>Données A/N unipolaires</b>	11	10	09	08	07	06	05	04	03	02	01	00				
		↓	↓	↓	↓	↓	↓	↓	↓	↓	↓	↓	↓				
	<b>Valeur analogique</b>	0*	14	13	12	11	10	09	08	07	06	05	04	03	02	01	00
		* = Toujours positif															
<b>Sortie</b>	<b>Données A/N bipolaires</b>	S	10	09	08	07	06	05	04	03	02	01	00				
		↓	↓	↓	↓	↓	↓	↓	↓	↓	↓	↓	↓				
	<b>Valeur analogique</b>	S	14	13	12	11	10	09	08	07	06	05	04	03	02	01	00
	<b>Données N/A</b>	S	11	10	09	08	07	06	05	04	03	02	01	00			
		↓	↓	↓	↓	↓	↓	↓	↓	↓	↓	↓	↓				
	<b>Valeur analogique</b>	S	14	13	12	11	10	09	08	07	06	05	04	03	02	01	00



Reportez-vous à l'annexe C pour le tableau des valeurs des divers modes d'intensité et de tension.

L'annexe C présente également un exemple de mise à l'échelle.

## Résumé du chapitre

Ce chapitre vous a expliqué comment programmer un automate programmable. Il a présenté plusieurs exemples de programmes pour processeurs des séries PLC-3 et PLC-5.

## Écriture de la configuration et lecture de l'état avec un adaptateur RIO

### Objet du chapitre

Ce chapitre explique comment :

- configurer les caractéristiques du module
- saisir les données
- lire des données du module
- lire le format des blocs

### Configuration du module analogique

De nombreux dispositifs analogiques étant disponibles et les configurations possibles étant très variées, vous devez configurer votre module en fonction du dispositif analogique et de l'application particulière que vous avez choisie. Le module se configure à l'aide d'un groupe de mots dans la table de données qui sont transférés au module à l'aide d'une instruction BTW.

Les caractéristiques programmables du logiciel sont :

- Sélection des plages d'entrée et de sortie, y compris plage entière et bipolaire
- Valeur de fonctionnement de sécurité (valeurs analogiques sélectionnées par le client et que le module conserve en cas d'erreur de communication sur le réseau)

**Remarque :** Les automates programmables de la gamme PLC-5 utilisant le logiciel de programmation 6200 peuvent utiliser l'utilitaire IOCONFIG pour configurer ces modules. L'utilitaire IOCONFIG utilise des écrans à base de menus pour une configuration sans réglage de chaque bit dans des emplacements précis. Reportez-vous à la documentation du logiciel 6200 pour plus de détails.

## Sélection de la plage

Chaque voie d'entrée individuelle est programmable de façon à pouvoir fonctionner avec les plages de tension et de courant ci-dessous :

Plages	Réglage des bits	
	Sélection de la configuration	Plage entière
0 à 10 V c.c. 0 à 20 mA	0	1
4 à 20 mA	1	0
-10 à +10 V c.c.	1	1
Off	0	0

<sup>1</sup> Quand configuré sur Off, chaque voie de sortie a pour caractéristique 0 V/0 mA.



**ATTENTION :** Si vous utilisez des modules de la série A, n'utilisez pas la sélection Off. Si tous les bits étaient mis à zéro, chaque voie retournerait à la plage 4 à 20 mA ce qui pourrait entraîner un fonctionnement intempestif et incorrect.

Vous pouvez sélectionner les plages de chaque voie en utilisant les mots spécifiés de l'instruction BTW. Reportez-vous à la description de bits et de mots correspondant à votre module pour connaître le nombre de mots et de bits.

## Sélection de la valeur d'état de sécurité

Vous pouvez sélectionner les valeurs analogiques que maintiendra le module de sorties en cas d'erreur de communication réseau. Lorsque les bits de contrôle multiplexe (M) sont effacés simultanément par une erreur de communication (ou par l'utilisateur), les sorties analogiques prennent automatiquement les valeurs entrées dans les mots analogiques d'état de sécurité. Ceci permet de définir un état de fonctionnement de sécurité des dispositifs contrôlés qui dépendent de la sortie analogique du module.

## Format des données



Les données retournées par le convertisseur analogique/numérique dans le module sont à 12 bits. Cette valeur est justifiée à gauche dans un champ à 16 bits, le bit de poids fort étant réservé pour le signe. Le mode 4 à 20 mA met à l'échelle le module et utilise les 16 bits.

Reportez-vous à l'annexe C pour le tableau des valeurs des divers modes d'intensité et de tension. L'annexe C présente en outre un exemple de mise à l'échelle en unités procédés.

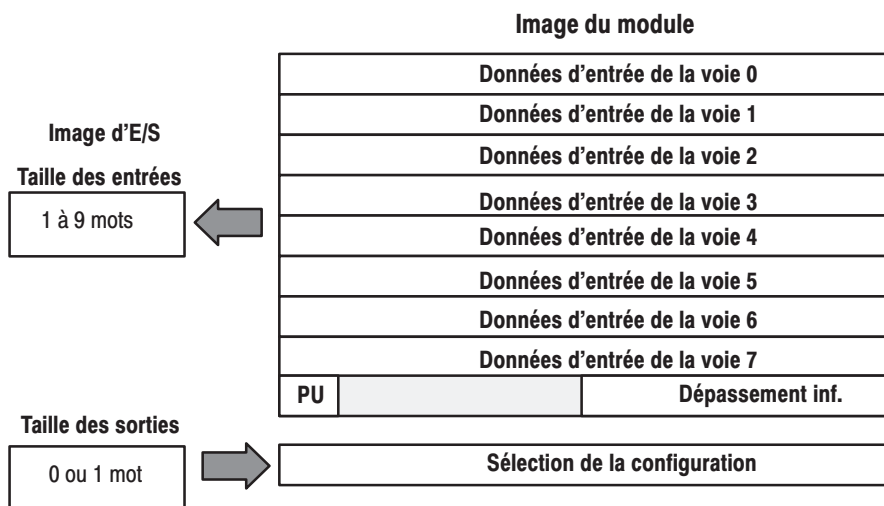
## Lecture de données du module

La programmation de lecture déplace l'état et les données du module vers la table de données du processeur. Le programme utilisateur du processeur initie la demande de transfert de données du module d'entrées au processeur.

## Configuration des données pour les modules analogiques

Les tableaux ci-dessous décrivent les informations écrites ou lues dans les modules analogiques. Chaque mot comporte 16 bits.

### Module analogique à 8 entrées (réf. 1794-IE8 Série B)



### Lecture module d'entrées analogiques (1794-IE8)

Mot/bit décimal	15	14	13	12	11	10	09	08	07	06	05	04	03	02	01	00
Mot/bit octal	17	16	15	14	13	12	11	10	07	06	05	04	03	02	01	00
Lecture mot 0	S	Valeur analogique de la voie 0														
Mot 1	S	Valeur analogique de la voie 1														
Mot 2	S	Valeur analogique de la voie 2														
Mot 3	S	Valeur analogique de la voie 3														
Mot 4	S	Valeur analogique de la voie 4														
Mot 5	S	Valeur analogique de la voie 5														
Mot 6	S	Valeur analogique de la voie 6														
Mot 7	S	Valeur analogique de la voie 7														
Mot 8	PU	Inutilisé - Mis à zéro						U7	U6	U5	U4	U3	U2	U1	U0	

Où :  
 S = Bit de signe (complémenté à 2)  
 U = Bits de dépassement inférieur pour entrées 4 à 20 mA  
 PU = Bit d'alimentation

### Description des mots et bits de lecture pour le module d'entrées analogiques 1794-IE8

Mot	Bit décimal (bit octal)	Définition
Lecture mot 0	Bits 00 à 14 (00 à 16)	<b>Données analogiques de la voie 0</b> – Nombre à 12 bits complémenté à 2 justifié à gauche ; les bits de poids faible inutilisés sont à zéro ; 4 à 20 mA utilise les 16 bits.
	Bit 15 (17)	<b>Bit de signe des données analogiques de la voie 0.</b>
Mot 1	Bits 00 à 14 (00 à 16)	<b>Données analogiques de la voie 1</b> – Nombre à 12 bits complémenté à 2 justifié à gauche ; les bits de poids faible inutilisés sont à zéro ; 4 à 20 mA utilise les 16 bits.
	Bit 15 (17)	<b>Bit de signe des données analogiques de la voie 1.</b>
Mot 2	Bits 00 à 14 (00 à 16)	<b>Données analogiques de la voie 2</b> – Nombre à 12 bits complémenté à 2 justifié à gauche ; les bits de poids faible inutilisés sont à zéro ; 4 à 20 mA utilise les 16 bits.
	Bit 15 (17)	<b>Bit de signe des données analogiques de la voie 2.</b>
Mot 3	Bits 00 à 14 (00 à 16)	<b>Données analogiques de la voie 3</b> – Nombre à 12 bits complémenté à 2 justifié à gauche ; les bits de poids faible inutilisés sont à zéro ; 4 à 20 mA utilise les 16 bits.
	Bit 15 (17)	<b>Bit de signe des données analogiques de la voie 3.</b>
Mot 4	Bits 00 à 14 (00 à 16)	<b>Données analogiques de la voie 4</b> – Nombre à 12 bits complémenté à 2 justifié à gauche ; les bits de poids faible inutilisés sont à zéro ; 4 à 20 mA utilise les 16 bits.
	Bit 15 (17)	<b>Bit de signe des données analogiques de la voie 4.</b>
Mot 5	Bits 00 à 14 (00 à 16)	<b>Données analogiques de la voie 5</b> – Nombre à 12 bits complémenté à 2 justifié à gauche ; les bits de poids faible inutilisés sont à zéro ; 4 à 20 mA utilise les 16 bits.
	Bit 15 (17)	<b>Bit de signe des données analogiques de la voie 5.</b>
Mot 6	Bits 00 à 14 (00 à 16)	<b>Données analogiques de la voie 6</b> – Nombre à 12 bits complémenté à 2 justifié à gauche ; les bits de poids faible inutilisés sont à zéro ; 4 à 20 mA utilise les 16 bits.
	Bit 15 (17)	<b>Bit de signe des données analogiques de la voie 6.</b>
Mot 7	Bits 00 à 14 (00 à 16)	<b>Données analogiques de la voie 7</b> – Nombre à 12 bits complémenté à 2 justifié à gauche ; les bits de poids faible inutilisés sont à zéro ; 4 à 20 mA utilise les 16 bits.
	Bit 15 (17)	<b>Bit de signe des données analogiques de la voie 7.</b>
Mot 8	Bits 00 à 07	<b>Bits de dépassement inférieur (U)</b> pour chaque voie ( <b>entrée intensité 4 à 20 mA uniquement</b> ) – Le bit 00 correspond à la voie d'entrée 0, le bit 01 correspond à la voie d'entrée 1, etc. Lorsque ce bit est défini (1), indique qu'un fil est rompu ou n'est pas connecté, ou que l'intensité d'entrée est inférieure ou égale à 4 mA.
	Bits 08 à 14 (10 à 16)	Inutilisé – Mis à 0.
	Bit 15 (17)	<b>Bit d'alimentation – modules de la série B uniquement. Dans les modules de la série A, ce bit est toujours à 0. Ce bit est à 1 quand tous les bits du registre de configuration (Ecriture mot 0) valent 0 (état non configuré).</b> Le registre de configuration peut être effacé par une RAZ ou par l'utilisateur quand il le remplit de zéros.

### Bloc de configuration Ecriture pour le module d'entrées analogiques (1794-IE8/B)

Mot/bit décimal	15	14	13	12	11	10	09	08	07	06	05	04	03	02	01	00
Mot/bit octal	17	16	15	14	13	12	11	10	07	06	05	04	03	02	01	00
Ecriture mot 0	C7	C6	C5	C4	C3	C2	C1	C0	F7	F6	F5	F4	F3	F2	F1	F0

Où : C = Bit de sélection de la configuration  
F = Bit de pleine échelle

### Bits de sélection de la plage pour module d'entrées analogiques 1794-IE8/B

N° de la voie	Voie 0		Voie 1		Voie 2		Voie 3		Voie 4		Voie 5		Voie 6		Voie 7	
	F0	C0	F1	C1	F2	C2	F3	C3	F4	C4	F5	C5	F6	C6	F7	C7
Bits décimaux (Bits octaux)	00	08 (10)	01	09 (11)	02	10 (12)	03	11 (13)	04	12 (14)	05	13 (15)	06	14 (16)	07	15 (17)
0 à 10 V c.c./0 à 20 mA	1	0	1	0	1	0	1	0	1	0	1	0	1	0	1	0
4 à 20 mA	0	1	0	1	0	1	0	1	0	1	0	1	0	1	0	1
-10 à +10 V c.c.	1	1	1	1	1	1	1	1	1	1	1	1	1	1	1	1
Off <sup>1</sup>	0	0	0	0	0	0	0	0	0	0	0	0	0	0	0	0

C = Bit de sélection de la configuration

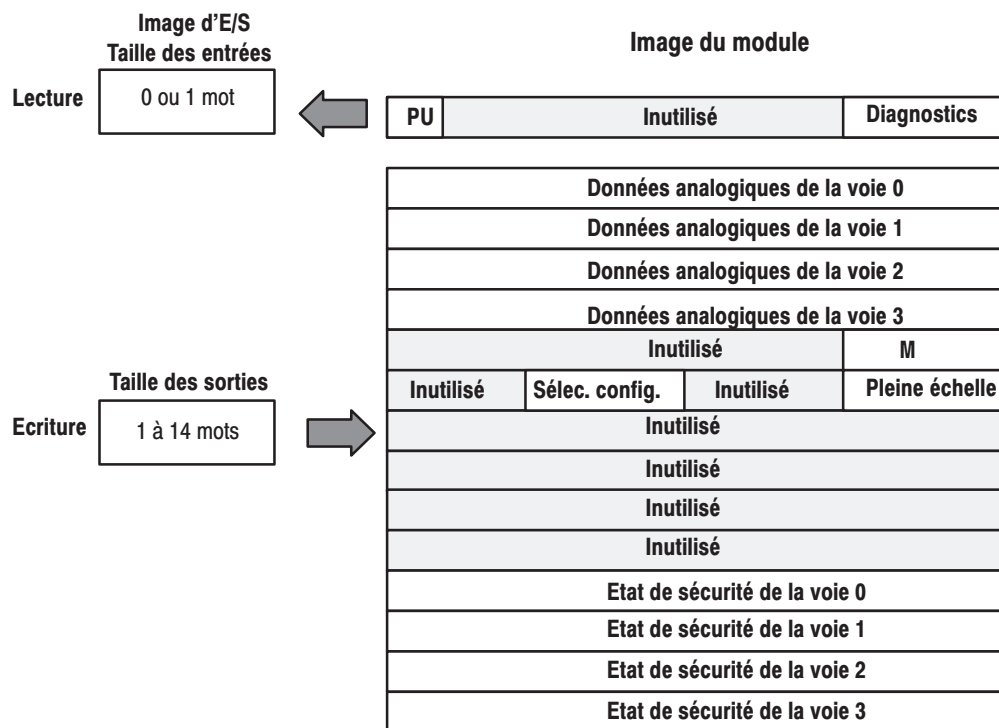
F = Bit de pleine échelle

<sup>1</sup> Si configuré sur off, chaque voie retourne 0000H dans les modules de la série B, 4 à 20 mA dans les modules de la série A.

### Description des mots et bits de lecture pour module d'entrées analogiques 1794-IE8/B

Mot	Bit décimal (bit octal)	Définition
Ecriture mot 0	Bits 00 à 07	<b>Bits de pleine échelle (F)</b> pour chaque voie - Le bit 00 correspond à la voie d'entrée 0, le bit 01 correspond à la voie d'entrée 1, etc.
	Bits 08 à 15 (10 à 17)	<b>Bits de sélection de la configuration (C)</b> pour chaque voie - Le bit 08 correspond à la voie d'entrée 0, le bit 09 correspond à la voie d'entrée 1, etc. Reportez-vous à la sélection de la plage.

### Module analogique à 4 sorties (réf. 1794-OE4 Série B)



### Lecture pour module de sorties analogiques (1794-OE4/B)

Mot/bit décimal	15	14	13	12	11	10	09	08	07	06	05	04	03	02	01	00
Mot/bit octal	17	16	15	14	13	12	11	10	07	06	05	04	03	02	01	00
Lecture mot 0	PU	Inutilisé - Mis à 0											W3	W2	W1	W0

Où : W = Bits de diagnostic de fil de sortie rompu ou à très forte résistance de charge. (Inutilisé avec les sorties tension.)  
 PU = Bit d'alimentation

### Description des mots et bits de lecture pour module d'entrées analogiques 1794-OE4/B

Mot	Bit décimal (bit octal)	Définition
Lecture mot 0	Bits 00 à 03	Sorties intensité uniquement - Si défini (1), le fil de la sortie est rompu ou a une résistance trop élevée. Le bit 00 correspond à la voie 0, le bit 01 correspond à la voie 2, etc.
	Bits 04 à 14 (04 à 16)	Inutilisé - Mis à 0
	Bit 15 (17)	<b>Bit d'alimentation - modules de la série B uniquement. Dans les modules de la série A, ce bit est toujours à 0. Ce bit est à 1 quand tous les bits du registre de configuration (Ecriture mot 0) valent 0 (état non configuré).</b> Le registre de configuration peut être effacé par une RAZ ou par l'utilisateur quand il le remplit de zéros.



### Bloc de configuration Ecriture pour module de sorties analogiques (1794-OE4/B)

Mot/bit décimal	15	14	13	12	11	10	09	08	07	06	05	04	03	02	01	00
Mot/bit octal	17	16	15	14	13	12	11	10	07	06	05	04	03	02	01	00
Ecriture mot 0	S	Données analogiques - Voie 0														
Mot 1	S	Données analogiques - Voie 1														
Mot 2	S	Données analogiques - Voie 2														
Mot 3	S	Données analogiques - Voie 3														
Mot 4	0	Inutilisé - Mis à 0										M3	M2	M1	M0	
Mot 5	0	Inutilisé - Mis à 0			C3	C2	C1	C0	Inutilisé - Mis à 0				F3	F2	F1	F0
Mots 6 à 9	Inutilisé - Mis à 0															
Mot 10	S	Valeur de l'état de sécurité - Voie 0														
Mot 11	S	Valeur de l'état de sécurité - Voie 1														
Mot 12	S	Valeur de l'état de sécurité - Voie 2														
Mot 13	S	Valeur de l'état de sécurité - Voie 3														

Où :  
 S = Bit de signe (complémenté à 2)  
 M = Contrôle multiplexe  
 C = Bit de sélection de la configuration  
 F = Bit de pleine échelle

### Bits de sélection de la plage pour module de sorties analogiques 1794-OE4/B (mot 5)

N° de la voie	Voie 0		Voie 1		Voie 2		Voie 3	
	F0	C0	F1	C1	F2	C2	F3	C3
<b>Bits décimaux (bit octaux)</b>	<b>00</b>	<b>08 (10)</b>	<b>01</b>	<b>09 (11)</b>	<b>02</b>	<b>10 (12)</b>	<b>03</b>	<b>11 (13)</b>
4 à 20 mA	0	1	0	1	0	1	0	1
0 à 10 V c.c. 0 à 20 mA	1	0	1	0	1	0	1	0
-10 à +10 V c.c.	1	1	1	1	1	1	1	1
Off <sup>1</sup>	0	0	0	0	0	0	0	0

C = Bit de sélection de la configuration

F = Bit de pleine échelle

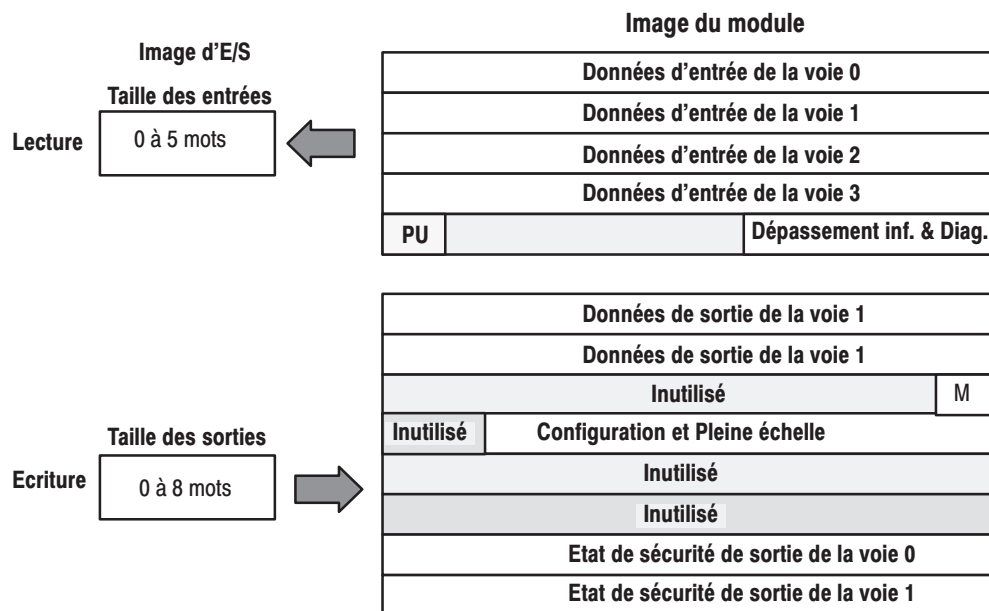
<sup>1</sup> Si configuré sur off, dans les modules de la série B, chaque voie retourne ou envoie 0 V ou 0 mA. Dans les modules de la série A, la sortie est 2 V ou 4 mA jusqu'à ce que le module soit configuré.

### Description des mots et bits d'écriture pour module de sorties analogiques 1794-OE4/B

Mot	Bit décimal (bit octal)	Définition
Ecriture mot 0	Bits 00 à 14 (00 à 16)	<b>Données analogiques de la voie 0</b> - Nombre à 12 bits complémenté à 2 justifié à gauche ; les bits de poids faible inutilisés sont à zéro ; 4 à 20 mA utilise les 16 bits.
	Bit 15 (17)	<b>Bit de signe des données analogiques de la voie 0.</b>
Mot 1	Bits 00 à 14 (00 à 16)	<b>Données analogiques de la voie 1</b> - Nombre à 12 bits complémenté à 2 justifié à gauche ; les bits de poids faible inutilisés sont à zéro ; 4 à 20 mA utilise les 16 bits.
	Bit 15 (17)	<b>Bit de signe des données analogiques de la voie 1.</b>

Mot	Bit décimal (bit octal)	Définition
Mot 2	Bits 00 à 14 (00 à 16)	<b>Données analogiques de la voie 2</b> – Nombre à 12 bits complémenté à 2 justifié à gauche ; les bits de poids faible inutilisés sont à zéro ; 4 à 20 mA utilise les 16 bits.
	Bit 15 (17)	<b>Bit de signe des données analogiques de la voie 2.</b>
Mot 3	Bits 00 à 14 (00 à 16)	<b>Données analogiques de la voie 3</b> – Nombre à 12 bits complémenté à 2 justifié à gauche ; les bits de poids faible inutilisés sont à zéro ; 4 à 20 mA utilise les 16 bits.
	Bit 15 (17)	<b>Bit de signe des données analogiques de la voie 3.</b>
Mot 4	Bits 00 à 03	<b>Bits Contrôle multiplexe (M)</b> pour chaque voie. Ces bits contrôlent les sorties analogiques Etat de sécurité. – Le bit 00 correspond à la voie 0, le bit 01 correspond à la voie 1, etc. 1 = utilise les mots 0, 1, 2 ou 3 comme indiqué par la voie numéro n 0 = utilise les mots 10, 11, 12 ou 13 comme indiqué par la voie numéro n Quand les bits 00 à 03 sont effacés (0) simultanément par une erreur de communication ou une sélection de l'utilisateur via le programme de l'automate programmable, les bits de sélection de la configuration et de pleine échelle du mot 5 conservent leur dernier état.
	Bits 04-15 (04-17)	Inutilisé – Mis à 0.
Mot 5	Bits 00 à 03	<b>Bits de pleine échelle (F)</b> pour chaque voie – Le bit 00 correspond à la voie de sortie 0, le bit 01 correspond à la voie de sortie 1, etc.
	Bits 04 à 07	Inutilisé – Mis à 0.
	Bits 08 à 11 (10 à 13)	<b>Bits de sélection de la configuration (C)</b> pour chaque voie – Le bit 08 correspond à la voie de sortie 0, le bit 09 correspond à la voie de sortie 1, etc.
	Bits 12 à 15 (14 à 17)	Inutilisé – Mis à 0.
Mots 6 à 9	Bits 00 à 15 (00 à 17)	Inutilisé – Mis à 0.
Mot 10	Bits 00 à 14 (00 à 16)	<b>Valeur analogique Etat de sécurité de la voie 0</b> – Nombre à 12 bits complémenté à 2 justifié à gauche ; les bits de poids faible inutilisés sont à zéro ; 4 à 20 mA utilise les 16 bits.
	Bit 15 (17)	<b>Bit de signe des données analogiques Etat de sécurité de la voie 0.</b>
Mot 11	Bits 00 à 14 (00 à 16)	<b>Valeur analogique Etat de sécurité de la voie 1</b> – Nombre à 12 bits complémenté à 2 justifié à gauche ; les bits de poids faible inutilisés sont à zéro ; 4 à 20 mA utilise les 16 bits.
	Bit 15 (17)	<b>Bit de signe des données analogiques Etat de sécurité de la voie 1.</b>
Mot 12	Bits 00 à 14 (00 à 16)	<b>Valeur analogique Etat de sécurité de la voie 2</b> – Nombre à 12 bits complémenté à 2 justifié à gauche ; les bits de poids faible inutilisés sont à zéro ; 4 à 20 mA utilise les 16 bits.
	Bit 15 (17)	<b>Bit de signe des données analogiques Etat de sécurité de la voie 2.</b>
Mot 13	Bits 00 à 14 (00 à 16)	<b>Valeur analogique Etat de sécurité de la voie 3</b> – Nombre à 12 bits complémenté à 2 justifié à gauche ; les bits de poids faible inutilisés sont à zéro ; 4 à 20 mA utilise les 16 bits.
	Bit 15 (17)	<b>Bit de signe des données analogiques Etat de sécurité de la voie 3.</b>

### Module analogique mixte à 4 entrées et 2 sorties (réf. 1794-IE4XOE2 Série B)



### Module analogique mixte (1794-IE4XOE2/B)

Mot/bit décimal	15	14	13	12	11	10	09	08	07	06	05	04	03	02	01	00
Mot/bit octal	17	16	15	14	13	12	11	10	07	06	05	04	03	02	01	00
Lecture mot 0	S	Valeur analogique de la voie d'entrée 0														
Mot 1	S	Valeur analogique de la voie d'entrée 1														
Mot 2	S	Valeur analogique de la voie d'entrée 2														
Mot 3	S	Valeur analogique de la voie d'entrée 3														
Mot 4	PU	Inutilisé – Mis à 0									W1	W0	U3	U2	U1	U0

Où :  
 S = Bit de signe (complémenté à 2)  
 W = Bits de diagnostic de fil de sortie rompu ou à très forte résistance. (Inutilisé avec les sorties tension.)  
 U = Bits de dépassement inférieur pour les entrées 4 à 20 mA  
 PU = Bit d'alimentation

### Description des mots et bits de lecture pour module analogique mixte 1794-IE4XOE2/B

Mot	Bit décimal (bit octal)	Définition
Lecture mot 0	Bits 00 à 14 (00 à 16)	<b>Données analogiques de la voie 0</b> – Nombre à 12 bits complémenté à 2 justifié à gauche ; les bits de poids faible inutilisés sont à zéro ; 4 à 20 mA utilise les 16 bits.
	Bit 15 (17)	<b>Bit de signe des données analogiques de la voie 0.</b>
Mot 1	Bits 00 à 14 (00 à 16)	<b>Données analogiques de la voie 1</b> – Nombre à 12 bits complémenté à 2 justifié à gauche ; les bits de poids faible inutilisés sont à zéro ; 4 à 20 mA utilise les 16 bits.
	Bit 15 (17)	<b>Bit de signe des données analogiques de la voie 1.</b>
Mot 2	Bits 00 à 14 (00 à 16)	<b>Données analogiques de la voie 2</b> – Nombre à 12 bits complémenté à 2 justifié à gauche ; les bits de poids faible inutilisés sont à zéro ; 4 à 20 mA utilise les 16 bits.
	Bit 15 (17)	<b>Bit de signe des données analogiques de la voie 2.</b>

Mot	Bit décimal (bit octal)	Définition
Mot 3	Bits 00 à 14 (00 à 16)	<b>Données analogiques de la voie 3</b> - Nombre à 12 bits complémenté à 2 justifié à gauche ; les bits de poids faible inutilisés sont à zéro ; 4 à 20 mA utilise les 16 bits.
	Bit 15 (17)	<b>Bit de signe des données analogiques de la voie 3.</b>
Mot 4	Bits 00 à 03	<b>Bits de dépassement inférieur (U)</b> pour chaque voie ( <b>entrée intensité 4 à 20 mA uniquement</b> ) - Le bit 00 correspond à la voie d'entrée 0, le bit 01 correspond à la voie d'entrée 1, etc. Lorsque ce bit est défini (1), indique qu'un fil est rompu ou n'est pas connecté, ou que l'intensité d'entrée est inférieure ou égale à 4 mA.
	Bits 04-05	<b>Bits de fil non connecté (W)</b> - Sortie intensité uniquement - Lorsque ce bit est défini (1), indique qu'un fil de la sortie intensité est rompu ou la résistance de charge est trop élevée. Le bit 00 correspond à la voie 0, le bit 01 correspond à la voie 2, etc.
	Bits 06-14 (06-16)	Inutilisé
	Bit 15 (17)	<b>Bit d'alimentation - modules de la série B uniquement. Dans les modules de la série A, ce bit est toujours à 0. Ce bit est à 1 quand tous les bits du registre de configuration (Ecriture mot 0) valent 0 (état non configuré).</b> Le registre de configuration peut être effacé par une RAZ ou par l'utilisateur quand il le remplit de zéros.

### Bloc de configuration Ecriture pour module analogique mixte 1794-IE4XOE2/B

Mot/bit décimal	15	14	13	12	11	10	09	08	07	06	05	04	03	02	01	00	
Mot/bit octal	17	16	15	14	13	12	11	10	07	06	05	04	03	02	01	00	
Ecriture mot 0	S	Données analogiques - Voie de sortie 0															
Mot 1	S	Données analogiques - Voie de sortie 1															
Mot 2	0	Inutilisé - Mis à 0														M1	M0
Mot 3	Inutilisé	C5	C4	C3	C2	C1	C0	0	0	F5	F4	F3	F2	F1	F0		
Mots 4 et 5	Inutilisé - Mis à 0																
Mot 6	S	Valeur de l'état de sécurité - Voie de sortie 0															
Mot 7	S	Valeur de l'état de sécurité - Voie de sortie 1															

Où :  
M = Bits de contrôle multiplexe  
S = Bit de signe (complémenté à 2)  
C = Bit de sélection de la configuration  
F = Bit d'alimentation

**Bits de sélection de la plage pour module analogique mixte  
1794-IE4XOE2/B**

N° de la voie	Voie d'entrée 0		Voie d'entrée 1		Voie d'entrée 2		Voie d'entrée 3		Voie de sortie 0		Voie de sortie 1	
	F0	C0	F1	C1	F2	C2	F3	C3	F4	C4	F5	C5
<b>Bit décimal (bit octal)</b>	<b>00</b>	<b>08 (10)</b>	<b>01</b>	<b>09 (11)</b>	<b>02</b>	<b>10 (12)</b>	<b>03</b>	<b>11 (13)</b>	<b>04</b>	<b>12 (14)</b>	<b>05</b>	<b>13 (15)</b>
4 à 20 mA	0	1	0	1	0	1	0	1	0	1	0	1
0 à 10 V c.c. 0 à 20 mA	1	0	1	0	1	0	1	0	1	0	1	0
-10 à +10 V c.c.	1	1	1	1	1	1	1	1	1	1	1	1
Off <sup>1</sup>	0	0	0	0	0	0	0	0	0	0	0	0

C = Bit de sélection de la configuration

F = Bit de pleine échelle

<sup>1</sup> Si configuré sur off, dans les modules de la série B, chaque voie retourne ou envoie 0 V ou 0 mA. Dans les modules de la série A, la sortie est 2 V ou 4 mA jusqu'à ce que le module soit configuré.

**Description des mots et bits d'écriture pour module  
analogique mixte 1794-IE4XOE2/B**

Mot	Bit décimal (bit octal)	Définition
Ecriture mot 0	Bits 00 à 14 (00 à 16)	<b>Données analogiques de la voie 0</b> – Nombre à 12 bits complété à 2 justifié à gauche ; les bits de poids faible inutilisés sont à zéro ; 4 à 20 mA utilise les 16 bits.
	Bit 15 (17)	<b>Bit de signe des données analogiques de la voie 0.</b>
Mot 1	Bits 00 à 14 (00 à 16)	<b>Données analogiques de la voie 1</b> – Nombre à 12 bits complété à 2 justifié à gauche ; les bits de poids faible inutilisés sont à zéro ; 4 à 20 mA utilise les 16 bits.
	Bit 15 (17)	<b>Bit de signe des données analogiques de la voie 1.</b>
Mot 2	Bits 00 à 01	<b>Bits de contrôle multiplexe (M)</b> pour chaque voie. Ces bits contrôlent les sorties analogiques Etat de sécurité. – Le bit 00 correspond à la voie 0, le bit 01 correspond à la voie 1, etc. 1 = utilise les mots 0, 1, 2 ou 3 comme indiqué par la voie numéro n 0 = utilise les mots 10, 11, 12 ou 13 comme indiqué par la voie numéro n Quand les bits 00 à 03 sont effacés (0) simultanément par une erreur de communication ou une sélection de l'utilisateur via le programme de l'automate programmable, les bits de sélection de la configuration et de pleine échelle du mot 5 conservent leur dernier état.
	Bits 02 à 15 (02 à 17)	Inutilisé – Mis à 0.
Mot 3	Bits 00 à 05	<b>Bits de pleine échelle (F)</b> pour chaque voie – Le bit 00 correspond à la voie d'entrée 0, le bit 01 correspond à la voie d'entrée 1, le bit 02 correspond à la voie d'entrée 2, le bit 03 correspond à la voie d'entrée 3, le bit 04 correspond à la voie de sortie 1, le bit 05 correspond à la voie de sortie 2. Reportez-vous à la sélection du bit de plage.
	Bits 06 à 07	Inutilisé – Mis à 0.
	Bits 08 à 13 (10 à 15)	<b>Bits de sélection de la configuration (C)</b> pour chaque voie – Le bit 08 correspond à la voie d'entrée 0, le bit 09 (11) correspond à la voie d'entrée 1, le bit 10 (12) correspond à la voie d'entrée 2, le bit 11 (13) correspond à la voie d'entrée 3, le bit 12 (14) correspond à la voie de sortie 0, le bit 13 (15) correspond à la voie de sortie 1. Reportez-vous à la sélection du bit de plage.
	Bits 14 à 15 (16 à 17)	Inutilisé – Mis à 0.

Mot	Bit décimal (bit octal)	Définition
Mots 4 et 5		Inutilisé - Mis à 0.
Mot 6	Bits 00 à 14 (00 à 16)	<b>Valeur analogique Etat de sécurité de la voie 0</b> - Nombre à 12 bits complété à 2 justifié à gauche ; les bits de poids faible inutilisés sont à zéro ; 4 à 20 mA utilise les 16 bits.
	Bit 15 (17)	<b>Bit de signe des données analogiques Etat de sécurité de la voie 0.</b>
Mot 7	Bits 00 à 14 (00 à 16)	<b>Valeur analogique Etat de sécurité de la voie 0</b> - Nombre à 12 bits complété à 2 justifié à gauche ; les bits de poids faible inutilisés sont à zéro ; 4 à 20 mA utilise les 16 bits.
	Bit 15 (17)	<b>Bit de signe des données analogiques Etat de sécurité de la voie 1.</b>

## Résumé du chapitre

Ce chapitre vous a expliqué comment configurer les caractéristiques du module et comment entrer les données.

# Communication et configuration de la table-image des E/S avec l'adaptateur DeviceNet

## Objet du chapitre

Ce chapitre explique :

- le logiciel DeviceNet Manager
- la structure des E/S
- la configuration de la table-image
- les réglages usine

## DeviceNet Manager

DeviceNet Manager est un logiciel servant à configurer les adaptateurs DeviceNet d'E/S Flex et ses modules. Il peut être connecté à un adaptateur via le réseau DeviceNet.

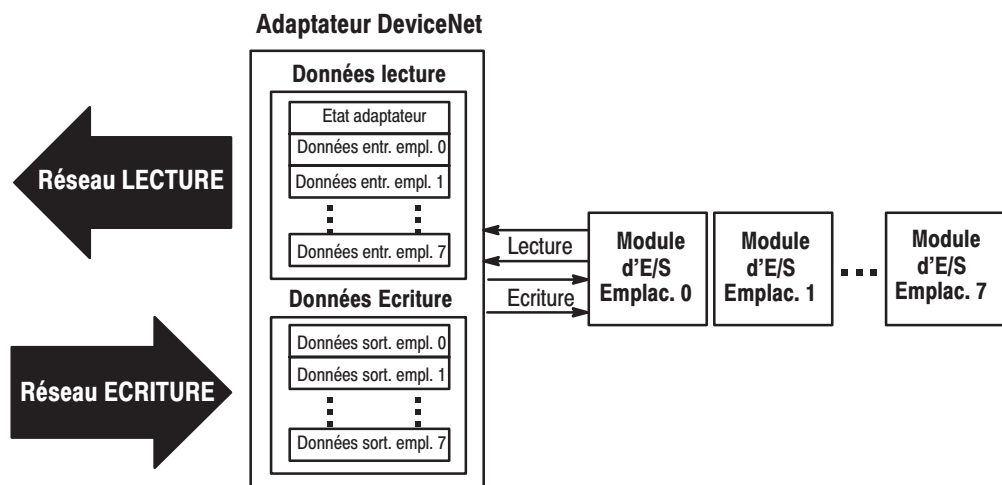


Vous devez être familier avec le fonctionnement de DeviceNet Manager pour pouvoir ajouter un dispositif sur le réseau. Reportez-vous à la publication “*DeviceNet Manager Software – User Manual*”, référence 1787-6.5.3.

## Structure d'E/S interrogées

Les données de sortie sont reçues par l'adaptateur dans l'ordre d'installation des modules d'E/S. Les données de sortie de l'emplacement 0 sont reçues en premier, suivies des données de sortie de l'emplacement 1, et ainsi de suite jusqu'à l'emplacement 7.

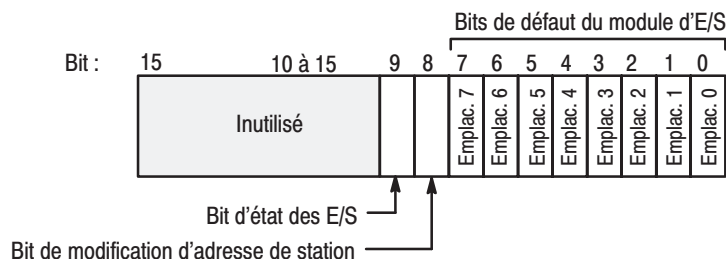
Le premier mot de données d'entrée envoyées par l'adaptateur est le mot d'état de l'adaptateur. Elles sont suivies par les données d'entrée de chaque emplacement, dans l'ordre d'installation des modules d'E/S. Les données d'entrée de l'emplacement 0 viennent juste après le mot d'état et sont suivies par les données d'entrée de l'emplacement 2, et ainsi de suite jusqu'à l'emplacement 7.



## Mot d'état de l'entrée adaptateur

Le mot d'état de l'entrée est formé de :

- bits de défaut du module d'E/S – 1 bit d'état par emplacement
- adresse de station modifiée – 1 bit
- état des E/S – 1 bit



Le tableau ci-dessous décrit les bits du mot d'état de l'entrée adaptateur.

Description du bit	Bit	Explication
Défaut du module d'E/S	0	Ce bit est défini (1) quand une erreur est détectée dans l'emplacement 0.
	1	Ce bit est défini (1) quand une erreur est détectée dans l'emplacement 1.
	2	Ce bit est défini (1) quand une erreur est détectée dans l'emplacement 2.
	3	Ce bit est défini (1) quand une erreur est détectée dans l'emplacement 3.
	4	Ce bit est défini (1) quand une erreur est détectée dans l'emplacement 4.
	5	Ce bit est défini (1) quand une erreur est détectée dans l'emplacement 5.
	6	Ce bit est défini (1) quand une erreur est détectée dans l'emplacement 6.
	7	Ce bit est défini (1) quand une erreur est détectée dans l'emplacement 7.
Modification de l'adresse de station	8	Ce bit est défini (1) quand le réglage du commutateur d'adresse de station a été modifié depuis la mise sous tension.
Etat des E/S	9	Bit = 0 - libre Bit = 1 - marche
	10 à 15	Inutilisé - envoyé comme des zéros.

Causes possibles de **défaut du module d'E/S** :

- erreurs de transmission sur le fond de panier des E/S FLEX
- module défaillant
- module retiré de son embase avec bornier
- module incorrect inséré dans un emplacement
- emplacement vide



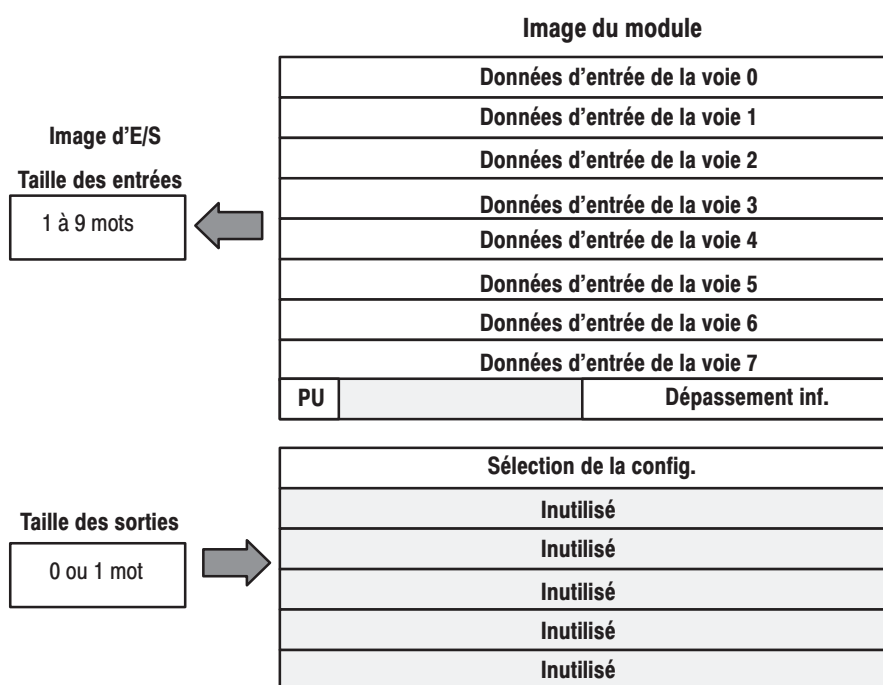
Le bit **de modification d'adresse de station** est défini si le réglage du commutateur d'adresse de station a été modifié depuis la mise sous tension. La nouvelle adresse de station est activée après la mise hors tension puis sous tension de l'adaptateur.

## Configuration de données dans la table-image

L'adaptateur DeviceNet supporte les modules d'E/S FLEX. Les modules actuels sont les suivants :

Description du module	Référence	Pour la configuration de la table-image, reportez-vous à la page suivante
Module analogique à 8 entrées	1794-IE8/B	5-3
Module analogique à 4 sorties	1794-OE4/B	5-6
Module analogique mixte à 4 entrées et 2 sorties	1794-IE4XOE2/B	5-9

### Configuration de la table-image du module analogique à 8 entrées (réf. 1794-IE8 Série B)



### Lecture du module d'entrées analogiques (1794-IE8/B)

Bit décimal	15	14	13	12	11	10	09	08	07	06	05	04	03	02	01	00	Taille
Bit octal	17	16	15	14	13	12	11	10	07	06	05	04	03	02	01	00	Mots de lecture
	S	Valeur analogique de la voie 0															Mot de lecture 1
	S	Valeur analogique de la voie 1															Mot de lecture 2
	S	Valeur analogique de la voie 2															Mot de lecture 3
	S	Valeur analogique de la voie 3															Mot de lecture 4
	S	Valeur analogique de la voie 4															Mot de lecture 5
	S	Valeur analogique de la voie 5															Mot de lecture 6
	S	Valeur analogique de la voie 6															Mot de lecture 7

Bit décimal	15	14	13	12	11	10	09	08	07	06	05	04	03	02	01	00	Taille
Bit octal	17	16	15	14	13	12	11	10	07	06	05	04	03	02	01	00	Mots de lecture
	S	Valeur analogique de la voie 7														Mot de lecture 8	
	PU	Inutilisé - Mis à zéro						U7	U6	U5	U4	U3	U2	U1	U0	Mot de lecture 9	

Où : PU = Bit d'alimentation - modules de la série B uniquement.  
 U = Bits de dépassement inférieur pour entrées 4 à 20 mA  
 S = Bit de signe (complémenté à 2)

### Ecriture du module d'entrées analogiques 1794-IE8/B

Bit décimal	15	14	13	12	11	10	09	08	07	06	05	04	03	02	01	00	Taille
Bit octal	17	16	15	14	13	12	11	10	07	06	05	04	03	02	01	00	Mots d'écriture
	C7	C6	C5	C4	C3	C2	C1	C0	F7	F6	F5	F4	F3	F2	F1	F0	Mot d'écriture 1
	Inutilisé - Mis à 0														Mot d'écriture 2 à 6		

Où : C = Bit de sélection de la configuration  
 F = Bit de pleine échelle

### Bits de sélection de la plage pour le module d'entrées analogiques 1794-IE8/B

N° de la voie	Voie 0		Voie 1		Voie 2		Voie 3		Voie 4		Voie 5		Voie 6		Voie 7	
	F0	C0	F1	C1	F2	C2	F3	C3	F4	C4	F5	C5	F6	C6	F7	C7
Bit décimal	00	08	01	09	02	10	03	11	04	12	05	13	06	14	07	15
0 à 10 Vcc 0 à 20 mA	1	0	1	0	1	0	1	0	1	0	1	0	1	0	1	0
4 à 20 mA	0	1	0	1	0	1	0	1	0	1	0	1	0	1	0	1
-10 à +10 Vcc	1	1	1	1	1	1	1	1	1	1	1	1	1	1	1	1
Off <sup>1</sup>	0	0	0	0	0	0	0	0	0	0	0	0	0	0	0	0

C = Bit de sélection de la configuration  
 F = Bit de pleine échelle

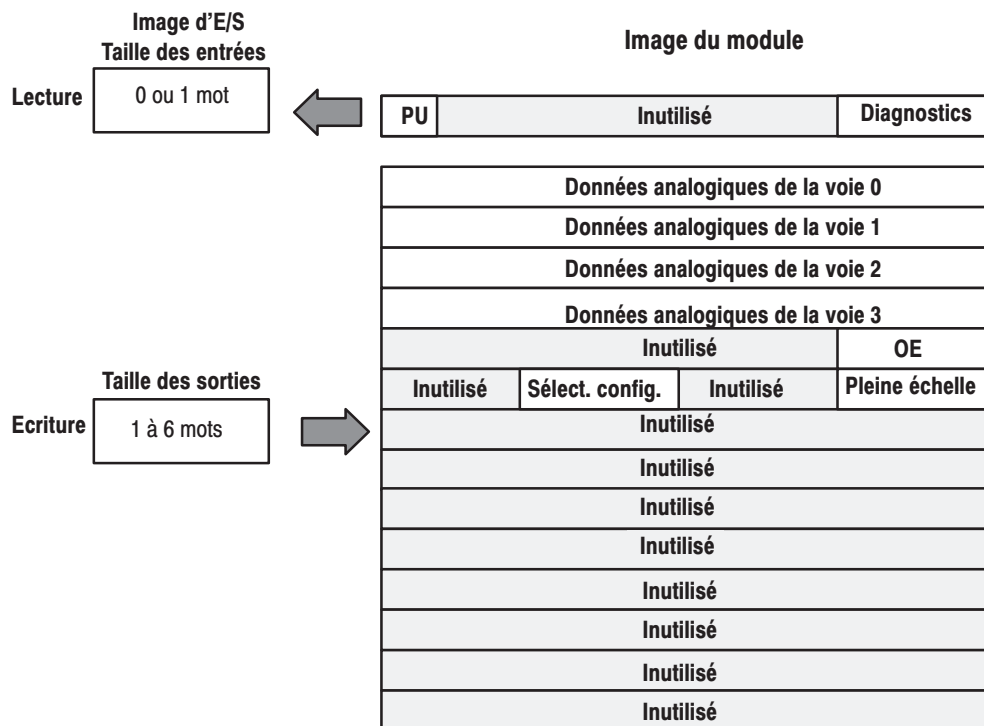
<sup>1</sup> Si configuré sur off, dans les modules de la série B, chaque voie retourne 0000H. Dans les modules de la série A, la sortie est 4 à 20 mA.

### Description des mots et bits d'écriture pour le module analogique d'entrées 1794-IE8/B

Mot	Bit décimal	Définition
Mot de lecture 1	Bits 00 à 14	<b>Données analogiques de la voie 0</b> - Nombre à 12 bits complémenté à 2 justifié à gauche ; les bits de poids faible inutilisés sont à zéro ; 4 à 20 mA utilise les 16 bits.
	Bit 15	Bit de signe des données analogiques de la voie 0.
Mot de lecture 2	Bits 00 à 14	<b>Données analogiques de la voie 1</b> - Nombre à 12 bits complémenté à 2 justifié à gauche ; les bits de poids faible inutilisés sont à zéro ; 4 à 20 mA utilise les 16 bits.
	Bit 15	Bit de signe des données analogiques de la voie 1.
Mot de lecture 3	Bits 00 à 14	<b>Données analogiques de la voie 2</b> - Nombre à 12 bits complémenté à 2 justifié à gauche ; les bits de poids faible inutilisés sont à zéro ; 4 à 20 mA utilise les 16 bits.
	Bit 15	Bit de signe des données analogiques de la voie 2.

Mot	Bit décimal	Définition
Mot de lecture 4	Bits 00 à 14	<b>Données analogiques de la voie 3</b> – Nombre à 12 bits complémenté à 2 justifié à gauche ; les bits de poids faible inutilisés sont à zéro ; 4 à 20 mA utilise les 16 bits.
	Bit 15	Bit de signe des données analogiques de la voie 3.
Mot de lecture 5	Bits 00 à 14	<b>Données analogiques de la voie 4</b> – Nombre à 12 bits complémenté à 2 justifié à gauche ; les bits de poids faible inutilisés sont à zéro ; 4 à 20 mA utilise les 16 bits.
	Bit 15	Bit de signe des données analogiques de la voie 4.
Mot de lecture 6	Bits 00 à 14	<b>Données analogiques de la voie 5</b> – Nombre à 12 bits complémenté à 2 justifié à gauche ; les bits de poids faible inutilisés sont à zéro ; 4 à 20 mA utilise les 16 bits.
	Bit 15	Bit de signe des données analogiques de la voie 5.
Mot de lecture 7	Bits 00 à 14	<b>Données analogiques de la voie 6</b> – Nombre à 12 bits complémenté à 2 justifié à gauche ; les bits de poids faible inutilisés sont à zéro ; 4 à 20 mA utilise les 16 bits.
	Bit 15	Bit de signe des données analogiques de la voie 6.
Mot de lecture 8	Bits 00 à 14	<b>Données analogiques de la voie 7</b> – Nombre à 12 bits complémenté à 2 justifié à gauche ; les bits de poids faible inutilisés sont à zéro ; 4 à 20 mA utilise les 16 bits.
	Bit 15	Bit de signe des données analogiques de la voie 7.
Mot de lecture 9	Bits 00 à 07	<b>Bits de dépassement inférieur (U)</b> pour chaque voie ( <b>entrée intensité 4 à 20 mA uniquement</b> ) – Le bit 00 correspond à la voie d'entrée 0, le bit 01 correspond à la voie d'entrée 1, etc. Lorsque ce bit est défini (1), indique qu'un fil est rompu ou n'est pas connecté, ou que l'intensité d'entrée est inférieure ou égale à 4 mA.
	Bits 08 à 14	Inutilisé – Mis à 0.
	Bit 15	<b>Bit d'alimentation – modules de la série B uniquement. Dans les modules de la série A, ce bit est toujours 0. Ce bit est à 1 quand tous les bits du registre de configuration (Ecriture mot 0) sont à 0 (état non configuré).</b> Le registre de configuration peut être effacé par une RAZ ou quand l'utilisateur le remplit de zéros.
Mot d'écriture 1	Bits 00 à 07	<b>Bits de pleine échelle (F)</b> pour chaque voie – Le bit 00 correspond à la voie d'entrée 0, le bit 01 correspond à la voie d'entrée 1, etc. Reportez-vous à la sélection du bit de plage ci-dessus.
	Bits 08 à 15	<b>Bits de sélection de la configuration (C)</b> pour chaque voie – Le bit 08 correspond à la voie d'entrée 0, le bit 09 correspond à la voie d'entrée 1, etc. Reportez-vous à la sélection du bit de plage ci-dessus.
Mot d'écriture 2	Bits 00 à 15	Inutilisé – Mis à 0.
Mot d'écriture 3	Bits 00 à 15	Inutilisé – Mis à 0.
Mot d'écriture 4	Bits 00 à 15	Inutilisé – Mis à 0.
Mot d'écriture 5	Bits 00 à 15	Inutilisé – Mis à 0.
Mot d'écriture 6	Bits 00 à 15	Inutilisé – Mis à 0.

### Configuration de la table-image du module à 4 sorties analogiques (1794-OE4 Série B)



#### Lecture du module de sorties analogiques 1794-OE4/B

Bit décimal	15	14	13	12	11	10	09	08	07	06	05	04	03	02	01	00	Taille
Bit octal	17	16	15	14	13	12	11	10	07	06	05	04	03	02	01	00	Mots de lecture
	PU	Inutilisé - Mis à 0											W3	W2	W1	W0	Mot de lecture 1

Où : PU = Bit d'alimentation - modules de la série B uniquement.

W = Bits de diagnostic de fil de sortie rompu ou à très forte résistance. (Inutilisé avec les sorties tension.)

#### Ecriture du module de sorties analogiques 1794-OE4/B

Bit décimal	15	14	13	12	11	10	09	08	07	06	05	04	03	02	01	00	Taille
Bit octal	17	16	15	14	13	12	11	10	07	06	05	04	03	02	01	00	Mots de lecture
	S	Données analogiques - Voie 0														Ecriture mot 1	
	S	Données analogiques - Voie 1														Mot d'écriture 2	
	S	Données analogiques - Voie 2														Mot d'écriture 3	
	S	Données analogiques - Voie 3														Mot d'écriture 4	
	Inutilisé - Mis à 0												OE3	OE2	OE1	OE0	Mot d'écriture 5
	Inutilisé - Mis à 0				C3	C2	C1	C0	Inutilisé - Mis à 0				F3	F2	F1	F0	Mot d'écriture 6
	Inutilisé - Mis à 0															Mots d'écriture 7 à 14	

Où : S = Bit de signe (complémenté à 2)

OE = Bits d'activation des sorties (le bit 00 correspond à la sortie 0, le bit 01 correspond à la sortie 1, etc. **ATTENTION : Ces bits doivent être mis à 1.**

C = Bit de sélection de la configuration

F = Bit de pleine échelle

### Bits de sélection de la plage pour le module analogique de sorties 1794-OE4/B (mot d'écriture 6)

N° de la voie	Voie 0		Voie 1		Voie 2		Voie 3	
	F0	C0	F1	C1	F2	C2	F3	C3
<b>Bit décimal</b>	<b>00</b>	<b>08</b>	<b>01</b>	<b>09</b>	<b>02</b>	<b>10</b>	<b>03</b>	<b>11</b>
4 à 20 mA	0	1	0	1	0	1	0	1
0 à 10 Vcc 0 à 20 mA	1	0	1	0	1	0	1	0
-10 à +10 Vcc	1	1	1	1	1	1	1	1
Off <sup>1</sup>	0	0	0	0	0	0	0	0

C = Bit de sélection de la configuration

F = Bit de pleine échelle

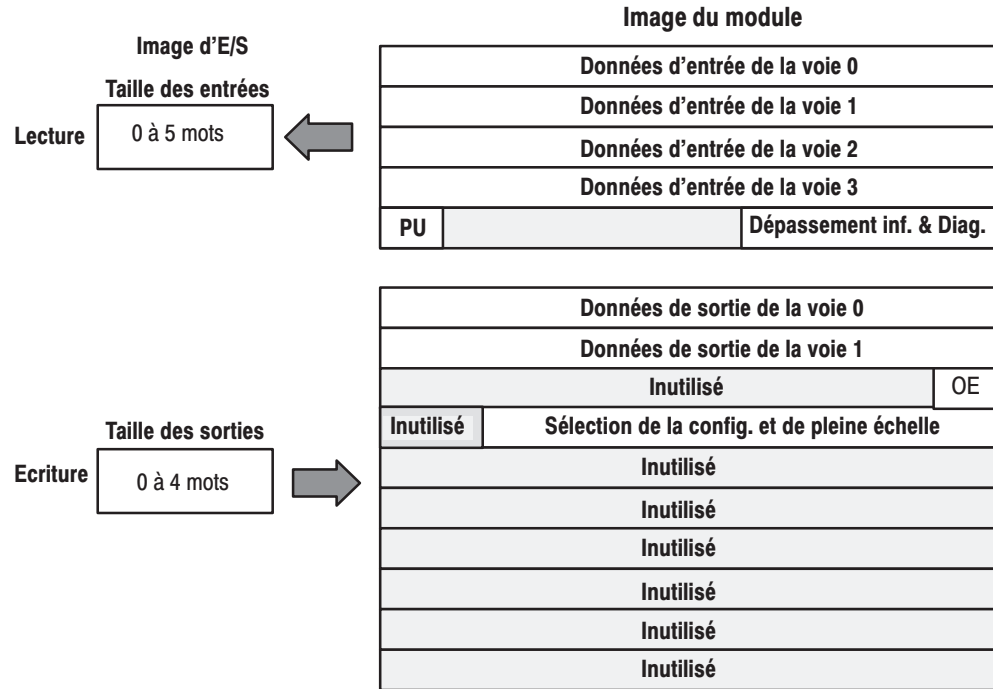
<sup>1</sup> Si configuré sur off, chaque voie envoie 0 V ou 0 mA dans les modules de la série B, 2 V ou 4 mA dans les modules de la série A.

### Description des mots et bits d'écriture pour le module de sorties analogiques 1794-OE4/B

Mot	Bit décimal	Définition
Mot de lecture 1	Bits 00 à 03	Sorties intensité uniquement – Si défini (1), le fil de la sortie est rompu ou a une résistance trop élevée. Le bit 00 correspond à la voie 0, le bit 01 correspond à la voie 2, etc.
	Bits 04 à 14	Inutilisé – Mis à 0.
	Bit 15	<b>Bit d'alimentation – modules de la série B uniquement. Dans les modules de la série A, ce bit est toujours 0. Ce bit est à 1 quand tous les bits du registre de configuration (Ecriture mot 6) sont à 0 (état non configuré).</b> Le registre de configuration peut être effacé par une RAZ ou lorsque l'utilisateur y écrit des zéros.
Mot d'écriture 1	Bits 00 à 14	<b>Données analogiques de la voie 0</b> – Nombre à 12 bits complémenté à 2 justifié à gauche ; les bits de poids faible inutilisés sont à zéro ; 4 à 20 mA utilise les 16 bits.
	Bit 15	<b>Bit de signe des données analogiques de la voie 0.</b>
Mot d'écriture 2	Bits 00 à 14	<b>Données analogiques de la voie 1</b> – Nombre à 12 bits complémenté à 2 justifié à gauche ; les bits de poids faible inutilisés sont à zéro ; 4 à 20 mA utilise les 16 bits.
	Bit 15	<b>Bit de signe des données analogiques de la voie 1.</b>
Mot d'écriture 3	Bits 00 à 14	<b>Données analogiques de la voie 2</b> – Nombre à 12 bits complémenté à 2 justifié à gauche ; les bits de poids faible inutilisés sont à zéro ; 4 à 20 mA utilise les 16 bits.
	Bit 15	<b>Bit de signe des données analogiques de la voie 2.</b>
Mot d'écriture 4	Bits 00 à 14	<b>Données analogiques de la voie 3</b> – Nombre à 12 bits complémenté à 2 justifié à gauche ; les bits de poids faible inutilisés sont à zéro ; 4 à 20 mA utilise les 16 bits.
	Bit 15	<b>Bit de signe des données analogiques de la voie 3.</b>
Mot d'écriture 5	Bits 00 à 03	<b>Bits d'activation des sorties.</b> Le bit 00 correspond à l'entrée 0, le bit 01 correspond à l'entrée 1, le bit 02 correspond à l'entrée 2 et le bit 03 correspond à l'entrée 3. <b>Ces bits doivent être mis à 1.</b>
	Bits 04 à 15	Inutilisé – Mis à 0.

Mot	Bit décimal	Définition
Mot d'écriture 6	Bits 00 à 03	<b>Bits de pleine échelle (F)</b> pour chaque voie - Le bit 00 correspond à la voie d'entrée 0, le bit 01 correspond à la voie d'entrée 1, etc. Reportez-vous à la sélection du bit de plage ci-dessus.
	Bits 04 à 07	Inutilisé - Mis à 0.
	Bits 08 à 11	<b>Bits de sélection de la configuration (C)</b> pour chaque voie - Le bit 08 correspond à la voie d'entrée 0, le bit 09 correspond à la voie d'entrée 1, etc. Reportez-vous à la sélection du bit de plage ci-dessus.
	Bits 12 à 15	Inutilisé - Mis à 0.
Mot d'écriture 7	Bits 00 à 15	Inutilisé - Mis à 0.
Mot d'écriture 8	Bits 00 à 15	Inutilisé - Mis à 0.
Mot d'écriture 9	Bits 00 à 15	Inutilisé - Mis à 0.
Mot d'écriture 10	Bits 00 à 15	Inutilisé - Mis à 0.
Mot d'écriture 11	Bits 00 à 15	Inutilisé - Mis à 0.
Mot d'écriture 12	Bits 00 à 15	Inutilisé - Mis à 0.
Mot d'écriture 13	Bits 00 à 15	Inutilisé - Mis à 0.
Mot d'écriture 14	Bits 00 à 15	Inutilisé - Mis à 0.

### Configuration de la table-image du module analogique mixte (1794-IE4XOE2 Série B)



#### Lecture du module analogique mixte 1794-IE4XOE2/B

Bit décimal	15	14	13	12	11	10	09	08	07	06	05	04	03	02	01	00	Taille
Bit octal	17	16	15	14	13	12	11	10	07	06	05	04	03	02	01	00	Mots de lecture
	S	Valeur analogique de la voie d'entrée 0														Mot de lecture 1	
	S	Valeur analogique de la voie d'entrée 1														Mot de lecture 2	
	S	Valeur analogique de la voie d'entrée 2														Mot de lecture 3	
	S	Valeur analogique de la voie d'entrée 3														Mot de lecture 4	
	PU	Inutilisé - Mis à 0									W1	W0	U3	U2	U1	U0	Mot de lecture 5

Où : PU = Bit d'alimentation - modules de la série B uniquement.  
 W = Bits de diagnostic de fil de sortie rompu ou à très forte résistance. (Inutilisé avec les sorties tension.)  
 U = Bits de dépassement inférieur pour entrées 4 à 20 mA

### Ecriture du module analogique de sorties (1794-IE4XOE2/B)

Bit décimal	15	14	13	12	11	10	09	08	07	06	05	04	03	02	01	00	Taille
Bit octal	17	16	15	14	13	12	11	10	07	06	05	04	03	02	01	00	Mots de lecture
	S	Données analogiques - Voie de sortie 0														Mot d'écriture 1	
	S	Données analogiques - Voie de sortie 1														Mot d'écriture 2	
	Inutilisé - Mis à 0													OE1	OE0	Mot d'écriture 3	
	Inutilisé	C5	C4	C3	C2	C1	C0	0	0	F5	F4	F3	F2	F1	F0	Mot d'écriture 4	
	Inutilisé - Mis à 0														Mot d'écriture 5 à 10		

Où : OE = Bits d'activation des sorties (le bit 00 correspond à la sortie 0, le bit 01 correspond à la sortie 1, etc. **ATTENTION : Ces bits doivent être mis à 1.**  
 S = Bit de signe (complémenté à 2)  
 C = Bit de sélection de la configuration  
 F = Bit de pleine échelle

### Bits de sélection de la plage pour le module analogique mixte 1794-IE4XOE2

N° de la voie	Voie d'entrée 0		Voie d'entrée 1		Voie d'entrée 2		Voie d'entrée 3		Voie de sortie 0		Voie de sortie 1	
	F0	C0	F1	C1	F2	C2	F3	C3	F4	C4	F5	C5
Bit décimal	00	08	01	09	02	10	03	11	04	12	05	13
4 à 20 mA	0	1	0	1	0	1	0	1	0	1	0	1
0 à 10 Vcc 0 à 20 mA	1	0	1	0	1	0	1	0	1	0	1	0
-10 à +10 Vcc	1	1	1	1	1	1	1	1	1	1	1	1
Off <sup>1</sup>	0	0	0	0	0	0	0	0	0	0	0	0

C = Bit de sélection de la configuration

F = Bit de pleine échelle

<sup>1</sup> Si configuré sur off, chaque voie envoie 0 V ou 0 mA dans les modules de la série B, 2 V ou 4 mA dans les modules de la série A.

### Description des mots et bits pour le module analogique mixte 1794-IE4XOE2

Mot	Bit décimal	Définition
Mot de lecture 1	Bits 00 à 14	<b>Données analogiques de la voie 0</b> - Nombre à 12 bits complémenté à 2 justifié à gauche ; les bits de poids faible inutilisés sont à zéro ; 4 à 20 mA utilise les 16 bits.
	Bit 15	Bit de signe des données analogiques de la voie 0.
Mot de lecture 2	Bits 00 à 14	<b>Données analogiques de la voie 1</b> - Nombre à 12 bits complémenté à 2 justifié à gauche ; les bits de poids faible inutilisés sont à zéro ; 4 à 20 mA utilise les 16 bits.
	Bit 15	Bit de signe des données analogiques de la voie 1.
Mot de lecture 3	Bits 00 à 14	<b>Données analogiques de la voie 2</b> - Nombre à 12 bits complémenté à 2 justifié à gauche ; les bits de poids faible inutilisés sont à zéro ; 4 à 20 mA utilise les 16 bits.
	Bit 15	Bit de signe des données analogiques de la voie 2.
Mot de lecture 4	Bits 00 à 14	<b>Données analogiques de la voie 3</b> - Nombre à 12 bits complémenté à 2 justifié à gauche ; les bits de poids faible inutilisés sont à zéro ; 4 à 20 mA utilise les 16 bits.
	Bit 15	Bit de signe des données analogiques de la voie 3.



Mot	Bit décimal	Définition
Mot de lecture 5	Bits 00 à 03	<b>Bits de dépassement inférieur (U)</b> pour chaque voie ( <b>entrée intensité 4 à 20 mA uniquement</b> ) – Le bit 00 correspond à la voie d'entrée 0, le bit 01 correspond à la voie d'entrée 1, etc.
	Bits 04 à 05	<b>Bits Fil non connecté (W)</b> – Sortie intensité uniquement – Lorsque ce bit est défini (1), indique que le fil de la sortie intensité est rompu ou que la résistance de charge est trop élevée. Le bit 00 correspond à la voie 0, le bit 01 correspond à la voie 2, etc.
	Bits 06 à 14	Inutilisé – Mis à 0.
	Bit 15	<b>Bit d'alimentation – modules de la série B uniquement. Dans les modules de la série A, ce bit est toujours 0. Ce bit est à 1 quand tous les bits du registre de configuration (Ecriture mot 0) sont à 0 (état non configuré).</b> Le registre de configuration peut être effacé par une RAZ ou lorsque l'utilisateur y écrit des zéros.
Mot d'écriture 1	Bits 00 à 14	<b>Données analogiques de la voie 0</b> – Nombre à 12 bits complémenté à 2 justifié à gauche ; les bits de poids faible inutilisés sont à zéro ; 4 à 20 mA utilise les 16 bits.
	Bit 15	<b>Bit de signe des données analogiques de la voie 0.</b>
Mot d'écriture 2	Bits 00 à 14	<b>Données analogiques de la voie 1</b> – Nombre à 12 bits complémenté à 2 justifié à gauche ; les bits de poids faible inutilisés sont à zéro ; 4 à 20 mA utilise les 16 bits.
	Bit 15	<b>Bit de signe des données analogiques de la voie 1.</b>
Mot d'écriture 3	Bits 00 à 01	<b>Bits d'activation des sorties.</b> Le bit 00 correspond à la sortie 0, le bit 01 correspond à la sortie 1. <b>Ces bits doivent être à 1.</b>
	Bits 02 à 15	Inutilisé – Mis à 0.
Mot d'écriture 4	Bits 00 à 05	<b>Bits de pleine échelle (F)</b> pour chaque voie – Le bit 00 correspond à la voie d'entrée 0, le bit 01 correspond à la voie d'entrée 1, le bit 02 correspond à la voie d'entrée 2, le bit 03 correspond à la voie d'entrée 3, le bit 04 correspond à la voie de sortie 1, le bit 05 correspond à la voie de sortie 2. Reportez-vous à la sélection du bit de plage ci-dessus.
	Bits 06 à 07	Inutilisé – Mis à 0.
	Bits 08 à 13	<b>Bits de sélection de la configuration (C)</b> pour chaque voie – Le bit 08 correspond à la voie d'entrée 0, le bit 09 (11) correspond à la voie d'entrée 1, le bit 10 (12) correspond à la voie d'entrée 2, le bit 11 (13) correspond à la voie d'entrée 3, le bit 12 (14) correspond à la voie de sortie 0, le bit 13 (15) correspond à la voie de sortie 1. Reportez-vous à la sélection du bit de plage ci-dessus.
	Bits 14 à 15	Inutilisé – Mis à 0.
Mot d'écriture 5	Bits 00 à 15	Inutilisé – Mis à 0.
Mot d'écriture 6	Bits 00 à 15	Inutilisé – Mis à 0.
Mot d'écriture 7	Bits 00 à 15	Inutilisé – Mis à 0.
Mot d'écriture 8	Bits 00 à 15	Inutilisé – Mis à 0.
Mot d'écriture 9	Bits 00 à 15	Inutilisé – Mis à 0.
Mot d'écriture 10	Bits 00 à 15	Inutilisé – Mis à 0.

## Valeurs par défaut

Chaque module d'E/S possède ses propres valeurs par défaut. Par défaut, chaque module crée des entrées/états et attend des sorties/configuration.

Valeurs par défaut du module		Réglages usine		Taille temps réel	
Référence catalogue	Description	Entrée	Sortie	Entrée	Sortie
1794-IE8/B	8 entrées analogiques	9	6	8	0
1794-OE4/B	4 sorties analogiques	1	14	0	4
1794-IE4XOE2/B	4 entrées et 2 sorties analogiques	5	10	4	2

**Réglages usine** : valeurs attribuées par l'adaptateur quand :

- vous mettez le système sous tension pour la première fois et
- aucun réglage stocké au préalable n'a été appliqué.

Dans le cas des modules analogiques, les valeurs par défaut reflètent le nombre réel de mots d'entrée et de mots de sortie. Par exemple, pour le module analogique à 8 entrées, vous avez 9 mots d'entrée et 6 mots de sortie.

Vous pouvez modifier la taille des données d'E/S d'un module en réduisant le nombre de mots configurés dans le module adaptateur, comme indiqué dans la colonne "Taille temps réel".

**Tailles temps réel** : les réglages correspondent à un transfert optimal des données vers le module adaptateur.

Les modules analogiques possèdent 15 mots. Ils comprennent des mots d'entrée et des mots de sortie. Il est possible de réduire la taille des données d'E/S pour augmenter le transfert de données dans le fond de panier. Par exemple, un module analogique à 8 entrées possède, par son réglage usine, 9 mots d'entrée et 6 mots de sortie. Il est possible de réduire la taille à 8 mots d'entrée en n'utilisant pas les réglages de dépassement inférieur se trouvant normalement dans le mot 9. Il est en outre possible de réduire la taille des mots d'écriture à 0, ce qui élimine le réglage de la configuration et les mots inutilisés.



Pour plus d'informations sur l'utilisation du logiciel DeviceNet Manager pour la configuration de l'adaptateur, reportez-vous à la publication "*DeviceNet Manager Software – User Manual*", référence 1787-6.5.3.

## Spécifications

<b>Spécifications - Module d'entrées analogiques 1794-IE8/B</b>	
Nombre d'entrées	8 à extrémité unique, non isolées
Emplacement du module	Embasse avec bornier réf. cat. 1794-TB2, -TB3
Résolution	12 bits - unipolaire ; 11 bits plus signe - bipolaire
Tension	unipolaire 2,56 mV/int ; bipolaire 5,13 mV/int
Intensité	5,13 $\mu$ A/int
Format des données	16 bits, justifiées à gauche, complétées à 2
Type de conversion	Approximations successives
Vitesse de conversion	256 $\mu$ s pour toutes les voies
Borne d'entrée intensité	4 à 20 mA (configurable par l'utilisateur) 0 à 20 mA (configurable par l'utilisateur)
Borne d'entrée tension	$\pm$ 10 V (configurable par l'utilisateur) 0 à 10 V (configurable par l'utilisateur)
Taux de réjection en mode commun	
Borne de tension	-3 dB sous 17 Hz ; -20 dB/dizaine -10,0 dB sous 50 Hz, -11,4 dB sous 60 Hz
Borne d'intensité	-3 dB sous 9 Hz ; -20 dB/dizaine -15,3 dB sous 50 Hz, -16,8 dB sous 60 Hz
Réponse à 63 % de la pleine échelle	
Borne de tension	9,4 ms
Borne d'intensité	18,2 ms
Impédance d'entrée	
Borne de tension	100 kOhms
Borne d'intensité	238 Ohms
Résistance d'entrée	
Borne de tension	200 kOhms
Borne d'intensité	238 Ohms
Précision absolue <sup>1</sup>	
Borne de tension	0,29 % de la pleine échelle sous +25 °C
Borne d'intensité	0,29 % de la pleine échelle sous +25 °C
Dérive de la précision avec la temp.	
Borne de tension	0,00428 % de la pleine échelle/°C
Borne d'intensité	0,00407 % de la pleine échelle/°C
Etalonnage	Non requis
Surcharge maximum	30 V continu ou 32 mA continu, une voie à la fois
Tension d'isolement	Testé à 850 V c.c. pendant 1s entre l'utilisateur et le système. Pas d'isolation entre les voies
Voyants	1 voyant d'alimentation vert
Intensité FlexBus	20 mA
Consommation électrique	3 W maximum sous 31,2 V c.c.
Dissipation thermique	2,9 W maximum sous 31,2 V c.c.
Position du commutateur à clé	3
<b>Suite des spécifications à la page suivante.</b>	

**Spécifications - Module d'entrées analogiques 1794-IE8/B****Spécifications générales**

Alimentation c.c. externe		
	Tension d'alimentation	24 V c.c. nominal
	Plage de tension	19,2 à 31,2 V c.c. (avec 5 % ondulations c.a.)
	Intensité d'alimentation	60 mA sous 24 V c.c.
Dimensions	Millimètres (Pouces)	45,7 H x 94,0 L x 53,3 P (1,8 H x 3,7 L x 2,1 P)
Conditions extérieures		
	Température de fonctionnement	0 °C à +55 °C (+32 °F à +131 °F)
	Température de stockage	-40 °C à 85 °C (-40 °F à +185 °F)
	Humidité relative	5 à 95 % sans condensation (en marche) 5 à 80 % sans condensation (à l'arrêt)
Chocs	En marche	Accélération maximale 30 g largeur d'impulsion 11 (+1) ms
	A l'arrêt	Accélération maximale 50 g
Vibrations		largeur d'impulsion 11 (+1) ms Testé avec 5 g sous 10-500 Hz conformément à IEC 68-2-6
Conducteurs	Taille des fils	Torsadé 4 mm <sup>2</sup> (calibre 12) maximum
	Catégorie	Isolation 1,2 mm (3/64 pouce) maximum 2 <sup>2</sup>
Homologation (si indiquée sur le produit ou son emballage)		<ul style="list-style-type: none"> <li>• Certifié CSA</li> <li>• Certifié CSA classe I, division 2, groupes A, B, C, D</li> <li>• Listé UL</li> <li>• Marqué CE pour toutes les directives applicables</li> </ul>
Instructions d'installation		Publication 1794-5.6

<sup>1</sup> Comprend les termes d'erreur de de décalage, de gain, de non linéarité et de répétabilité.

<sup>2</sup> Utilisez les informations sur cette catégorie de conducteurs lorsque vous planifiez l'acheminement des conducteurs, conformément à la publication "Directives de câblage et de mise à la terre pour automatisation industrielle", référence 1770-4.1FR.

<b>Spécifications - Module de sorties analogiques 1794-OE4/B</b>	
Nombre de sorties	4 à extrémité unique, non isolées
Emplacement du module	Embase avec bornier réf. cat. 1794-TB2, -TB3
Résolution	12 bits plus signe
Tension	2,56 mV/int
Intensité	5,13 µA/int
Format des données	16 bits, justifiées à gauche, complétées à 2
Type de conversion	Modulation à largeur d'impulsion
Vitesse de conversion	1,024 ms maximum pour toutes les voies
Borne d'intensité de sortie	0 mA en sortie jusqu'à ce que le module soit configuré 4 à 20 mA configurable par l'utilisateur 0 à 20 mA configurable par l'utilisateur
Borne de tension de sortie	0 V en sortie jusqu'à ce que le module soit configuré ±10 V configurable par l'utilisateur 0 à 10 V configurable par l'utilisateur
Réponse à 63 % de la pleine échelle	24 ms
Charge électrique sur la sortie tension	3 mA maximum
Charge résistive sur la sortie intensité	15 à 750 Ohms
Précision absolue	
Borne de tension	0,133 % de la pleine échelle à +25 °C
Borne d'intensité	0,425 % de la pleine échelle à +25 °C
Dérive de la précision avec la temp.	
Borne de tension	0,0045 % de la pleine échelle/°C
Borne d'intensité	0,0069 % de la pleine échelle/°C
Étalonnage	Non requis
Tension d'isolement	Testé à 850 V c.c. pendant 1s entre l'utilisateur et le système. Pas d'isolation entre les canaux
Voyants	1 voyant d'alimentation vert
Intensité FlexBus	20 mA
Consommation électrique	4,5 W maximum sous 31,2 V c.c.
Dissipation thermique	4,5 W maximum sous 31,2 V c.c.
Position du commutateur à clé	4
<b>Suite des spécifications à la page suivante.</b>	

**Spécifications - Module de sorties analogiques 1794-OE4/B****Spécifications générales**

Alimentation c.c. externe Tension d'alimentation	24 V c.c. nominal
Plage de tension Intensité d'alimentation	19,2 à 31,2 V c.c. (y compris 5 % d'ondulations c.a.) 70 mA sous 24 V c.c. (sorties non comprises)
Dimensions Millimètres (Pouces)	45,7 H x 94,0 L x 53,3 P (1,8 H x 3,7 L x 2,1 P)
Conditions extérieures Température de fonctionnement Température de stockage Humidité relative	0 à +55 °C (+32 °F à +131 °F) -40 °C à +85 °C (-40 °F à +185 °F) 5 à 95 % sans condensation (en marche) 5 à 80 % sans condensation (à l'arrêt)
Chocs En marche A l'arrêt	Accélération maximale 30 g largeur d'impulsion 11 (+1) ms Accélération maximale 50 g
Vibrations	largeur d'impulsion 11 (+1) ms Testé avec 5 g entre 10 et 500 Hz conformément à IEC 68-2-6
Conducteurs Taille des fils Catégorie	Torsadé 4 mm <sup>2</sup> (12 gauges) maximum Isolation 1,2 mm (3/64 pouce) maximum 2 <sup>2</sup>
Homologation (si indiquée sur le produit ou son emballage)	<ul style="list-style-type: none"> <li>• Certifié CSA</li> <li>• Certifié CSA classe I, division 2, groupes A, B, C, D</li> <li>• Certifié UL</li> <li>• Marqué CE pour toutes les directives applicables</li> </ul>
Instructions d'installation	Publication 1794-5.5

<sup>1</sup> Comprend les termes d'erreur de décalage, de gain, de non linéarité et de répétabilité.

<sup>2</sup> Utilisez les informations sur cette catégorie de conducteurs lorsque vous planifiez l'acheminement des conducteurs, conformément à la publication "Directives de câblage et de mise à la terre pour automatisation industrielle", référence 1770-4.1FR.

**Spécifications - Module analogique mixte à 4 entrées et 2 sorties 1794-IE4XOE2/B****Spécifications d'entrée**

Nombre d'entrées	4 à extrémité unique, non isolées
Résolution Tension Intensité	12 bits - unipolaire ; 11 bits plus signe - bipolaire unipolaire 2,56 mV/int ; bipolaire 5,13 mV/int 5,13 $\mu$ A/int
Format des données	16 bits, justifiées à gauche, complétées à 2
Type de conversion	Approximations successives
Vitesse de conversion	256 $\mu$ s pour toutes les voies
Borne d'entrée intensité	4 à 20 mA (configurable par l'utilisateur) 0 à 20 mA (configurable par l'utilisateur)
Borne d'entrée tension	$\pm 10$ V (configurable par l'utilisateur) 0 à 10 V (configurable par l'utilisateur)
Taux de réjection en mode commun Borne de tension Borne d'intensité	-3 dB sous 17 Hz ; -20 dB/dizaine -10,0 dB sous 50 Hz, -11,4 dB sous 60 Hz -3 dB sous 9 Hz ; -20 dB/dizaine -15,3 dB sous 50 Hz, -16,8 dB sous 60 Hz
Réponse dynamique à 63 % de la pleine échelle Borne de tension Borne d'intensité	9,4 ms 18,2 ms
Impédance d'entrée Borne de tension Borne d'intensité	100 kOhms 238 Ohms
Résistance d'entrée Borne de tension Borne d'intensité	200 kOhms 238 Ohms
Précision absolue <sup>1</sup> Borne de tension Borne d'intensité	0,29 % de la pleine échelle à +25 °C 0,29 % de la pleine échelle à +25 °C
Dérive de la précision avec la temp. Borne de tension Borne d'intensité	0,00428 % de la pleine échelle/°C 0,00407 % de la pleine échelle/°C
Surcharge maximum	30 V continu ou 32mA continu, une voie à la fois

**Spécifications de sortie**

Nombre de sorties	2 à extrémité unique, non isolées
Sensibilité Tension Intensité	12 bits plus signe 2,56 mV/int 5,13 $\mu$ A/int
Format des données	16 bits, justifiées à gauche, complétées à 2
Type de conversion	Modulation d'impulsions en durée
Vitesse de conversion	1,024 ms maximum pour toutes les voies
Borne d'intensité de sortie	0 mA en sortie jusqu'à ce que le module soit configuré 4 à 20 mA configurable par l'utilisateur 0 à 20 mA configurable par l'utilisateur
Borne de tension de sortie	0 V en sortie jusqu'à ce que le module soit configuré $\pm 10$ V configurable par l'utilisateur 0-10 V configurable par l'utilisateur
Réponse incrémentale à 63 % de la pleine échelle	24 ms

**Suite des spécifications à la page suivante.**

<b>Spécifications - Module analogique mixte à 4 entrées et 2 sorties 1794-IE4XOE2/B</b>	
Charge électrique sur la sortie tension	3 mA maximum
Charge résistive sur la sortie intensité	15 à 750 $\Omega$
Précision absolue <sup>1</sup>	Borne de tension Borne d'intensité
	0,133 % de la pleine échelle à +25 °C 0,425 % de la pleine échelle à +25 °C
Dérive de la précision avec la temp.	Borne de tension Borne d'intensité
	0,0045 % de la pleine échelle/°C 0,0069 % de la pleine échelle/°C
<b>Spécifications générales</b>	
Emplacement du module	Embase à bornier réf. cat. 1794-TB2, -TB3
Intensité FlexBus	20 mA
Consommation électrique	4,0 W maximum sous 31,2 V c.c.
Dissipation thermique	3,9 W maximum sous 31,2 V c.c.
Position du commutateur à clé	5
Etalonnage	Non requis
Voyants	1 voyant d'alimentation vert
Tension d'isolement	Testé à 850 V c.c. pendant 1 s entre l'utilisateur et le système Pas d'isolation entre les voies
Alimentation c.c. externe	Tension d'alimentation Plage de tension Intensité d'alimentation
	24 V c.c. nominal 19,2 à 31,2 V c.c. (y compris 5 % d'ondulations c.a.) 70 mA sous 24 V c.c.
Dimensions	Millimètres (Pouces)
	45,7 L x 94,0 L x 53,3 P (1,8 H x 3,7 L x 2,1 P)
Conditions extérieures	Température de fonctionnement Température de stockage Humidité relative
	0 à +55 °C (+32 °F à +131 °F) -40 °C à 85 °C (-40 °F à +185 °F) 5 à 95 % sans condensation (en marche) 5 à 80 % sans condensation (à l'arrêt)
Chocs	En marche A l'arrêt
	Accélération maximale 30 g largeur d'impulsion 11 (+1) ms Accélération maximale 50 g largeur d'impulsion 11 (+1) ms
Vibrations	Testé avec 5 g sous 10-500 Hz conformément à IEC 68-2-6
Conducteurs	Taille des fils Catégorie
	Torsadé 4 mm <sup>2</sup> (calibre12) maximum Isolation 1,2 mm (3/64 pouce) maximum 2 <sup>2</sup>
Homologation (si indiquée sur le produit ou son emballage)	<ul style="list-style-type: none"> <li>• Certifié CSA</li> <li>• Certifié CSA classe I, division 2, groupes A, B, C, D</li> <li>• Certifié UL</li> <li>• Marqué CE pour toutes les directives applicables</li> </ul>
Instructions d'installation	Publication 1794-5.15
<sup>1</sup>	Comprend les termes d'erreur de de décalage, de gain, de non linéarité et de répétabilité.
<sup>2</sup>	Utilisez les informations sur cette catégorie de conducteurs lorsque vous planifiez l'acheminement des conducteurs, conformément à la publication "Directives de câblage et de mise à la terre pour automatisation industrielle", référence 1770-4.1FR.



## Différences entre les modules analogiques de la série A et de la série B

Le tableau ci-dessous liste les principales différences entre les modules de la série A et les modules de la série B.

Référence cat.	Description	Série A	Série B
1794-IE8, 1794-OE4, 1794-IE4XOE2	Bit d'alimentation dans le mot Lecture	—	Ces bits sont définis quand tous les bits dans le registre de configuration sont à 0 (état non configuré).
	Changement des tables de sélection de la plage	Aucune position Off disponible. Le module produit 2 V ou 4 mA, selon la plage sélectionnée, jusqu'à ce que le module soit configuré.	La position Off produit 0 V ou 0 mA, en fonction de la plage sélectionnée, jusqu'à ce que le module soit configuré.
<b>Spécifications</b>			
1794-OE4	Borne de sortie Intensité	Sortie 4 mA jusqu'à ce que le module soit configuré. 4 à 20 mA, configurable par l'utilisateur 0 à 20 mA, configurable par l'utilisateur	Sortie 0 mA jusqu'à ce que le module soit configuré. 4 à 20 mA, configurable par l'utilisateur 0 à 20 mA, configurable par l'utilisateur
	Borne de sortie Tension	Sortie 2 V jusqu'à ce que le module soit configuré. ±10 V, configurable par l'utilisateur 0 à 10 V, configurable par l'utilisateur	Sortie 0 V jusqu'à ce que le module soit configuré. ±10 V, configurable par l'utilisateur 0 à 10 V, configurable par l'utilisateur
1794-IE4XOE2	Borne de sortie Intensité	Sortie 4 mA jusqu'à ce que le module soit configuré. 4 à 20 mA, configurable par l'utilisateur 0 à 20 mA, configurable par l'utilisateur	Sortie 0 mA jusqu'à ce que le module soit configuré. 4 à 20 mA, configurable par l'utilisateur 0 à 20 mA, configurable par l'utilisateur
	Borne de sortie Tension	Sortie 2 V jusqu'à ce que le module soit configuré. ±10 V, configurable par l'utilisateur 0 à 10 V, configurable par l'utilisateur	Sortie 0 V jusqu'à ce que le module soit configuré. ±10 V, configurable par l'utilisateur 0 à 10 V, configurable par l'utilisateur
1794-IE8, 1794-OE4, 1794-IE4XOE2	Homologation (indiquée sur le produit ou son emballage)	<ul style="list-style-type: none"> <li>• Certifié CSA</li> <li>• Certifié CSA classe I, division 2, groupes A, B, C, D</li> <li>• Certifié UL</li> </ul>	<ul style="list-style-type: none"> <li>• Certifié CSA</li> <li>• Certifié CSA classe I, division 2, groupes A, B, C, D</li> <li>• Certifié UL</li> <li>• Marqué CE pour toutes les directives applicables</li> </ul>



## Format des tables de données

### Binaire complémenté à 2

Le format binaire complémenté à deux est utilisé pour les calculs mathématiques internes du processeur. Le complément d'un nombre se traduit par son changement en un nombre négatif. Par exemple, le nombre binaire ci-dessous est égal au nombre décimal 22.

$$10110_2 = 22_{10}$$

Pour commencer, la méthode de complément à deux place un bit supplémentaire (bit de signe) dans la position la plus à gauche et utilise ce bit pour déterminer si un nombre est positif ou négatif. Un nombre est positif si le bit de signe est à 0 ; il est négatif si le bit de signe est à 1. En utilisant la méthode du complément à deux :

$$0\ 10110 = 22$$

Pour obtenir la valeur négative en utilisant la méthode du complément à deux, vous devez inverser chaque bit en commençant à droite, juste après que le premier « 1 » soit détecté.

Dans l'exemple ci-dessus :

$$0\ 10110 = +22$$

Le complément à deux est :

$$1\ 01010 = -22$$

Remarquez que dans la représentation de +22 ci-dessus, en commençant à droite, le premier chiffre est 0 ; il n'est pas inversé. Le deuxième chiffre est un 1 ; il n'est pas inversé. Tous les chiffres qui suivent sont inversés.

Si un nombre négatif est donné avec son complément à deux, son complément (un nombre positif) est déterminé de manière analogue :

$$1\ 10010 = -14$$

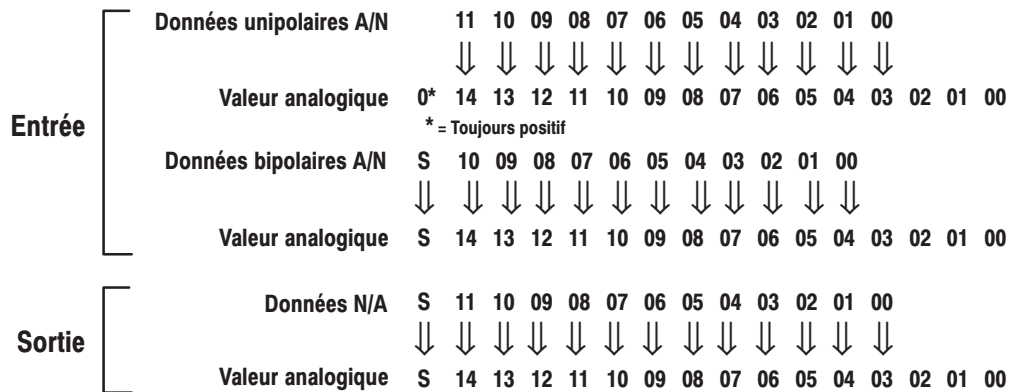
$$0\ 01110 = +14$$

Tous les bits, de droite à gauche, sont inversés dès que le premier « 1 » est détecté.

Le complément à deux de 0 n'est pas détecté parce que le nombre ne présente aucun « 1 ». Le complément à deux de 0 demeure donc 0.

## Format des données analogiques

Les données retournées par le convertisseur analogique/numérique dans le module ont une résolution de 12 bits. Leur valeur est justifiée à gauche dans un champ de 16 bits, le bit de poids fort étant réservé pour le bit de signe.



Intensité (mA)	Mode 4 à 20 mA	Mode 0 à 20 mA	Tension (V)	Mode +10 volts		Mode 0 à 10 volts
				Entrée	Sortie	
			-10,50	8000	8000	
0,00		0000	-10,00	8620	8618	
1,00		0618	-9,00	9250	9248	
2,00		0C30	-8,00	9E80	9E78	
3,00		1248	-7,00	AAB0	AAA8	
4,00	0000	1860	-6,00	B6E0	B6D8	
5,00	0787	1E78	-5,00	C310	C310	
6,00	0F0F	2490	-4,00	CF40	CF40	
7,00	1696	2AA8	-3,00	DB70	DB70	
8,00	1E1E	30C0	-2,00	E7A0	E7A0	
9,00	25A5	36D8	-1,00	F3D0	F3D0	
10,00	2D2D	3CF0	0,00	0000	0000	0000
11,00	34B4	4310	1,00	0C30	0C30	0C30
12,00	3C3C	4928	2,00	1860	1860	1860
13,00	43C3	4F40	3,00	2490	2490	2490
14,00	4B4B	5558	4,00	30C0	30C0	30C0
15,00	52D2	5B70	5,00	3CF0	3CF0	3CF0
16,00	5A5A	6188	6,00	4920	4928	4928
17,00	61E1	67A0	7,00	5550	5558	5558
18,00	6969	6DB8	8,00	6180	6188	6188
19,00	70F0	73D0	9,00	6DB0	6DB8	6DB8
20,00	7878	79E8	10,00	79E0	79E8	79E8
21,00	7FFF	7FF8	10,50	7FF0	7FF8	7FF8

## Exemple de mise à l'échelle

Pour mettre les données à l'échelle dans une autre plage :

- SLC 500 – utilisez l'instruction de mise à l'échelle.
- PLC-5 - déterminez une constante (rapport) en divisant la plage souhaitée par la plage réelle. Multipliez le résultat par vos données et ajoutez, ou soustrayez, le décalage.

Exemple :

Une entrée 4 à 20 mA place des données dans N13:0 (figure 3.4 à la page 3-4), dans la plage 0 à 30 840. (30 840 = 7878 hex - voir format des données à la page C-2).

Vous voulez que 4 à 20 mA (0 à 30 840) corresponde à la plage 32 à 1 000 degrés dans le PLC-5.

Utilisez l'équation ci-dessous :

Données mises à l'échelle (degrés) dans N30:0 =  $\{[(\text{plage souhaitée})/\text{plage réelle}] \times \text{données analogiques d'entrée}\} + \text{décalage}$

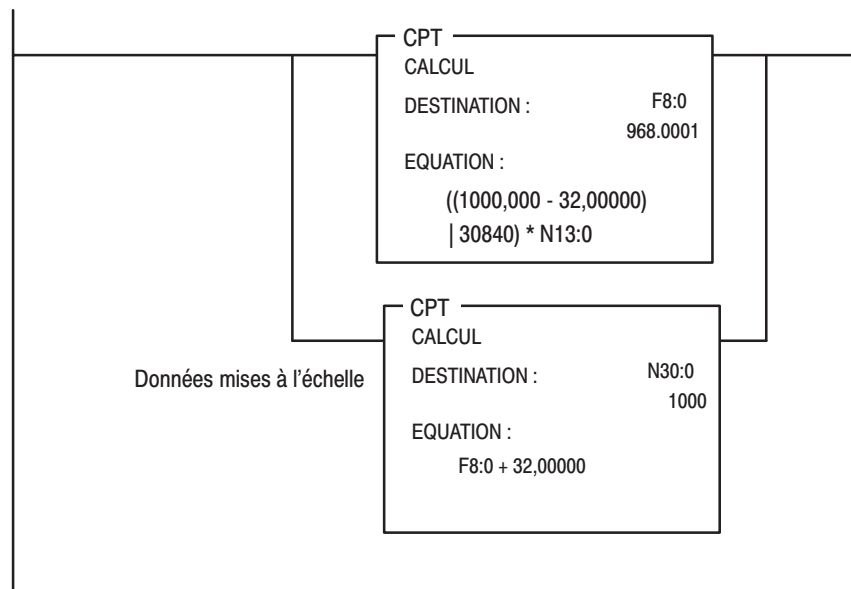
$$= \underbrace{\{[(1\ 000 - 32)/30\ 840] \times N13:0\}}_{F8:0} + 32$$

$$= F8:0 + 32$$

Données mises à l'échelle (degrés) dans N30:0 = F8:0 + 32 (voir la logique à relais ci-dessous)

### Exemple utilisant des instructions de calcul

La ligne d'instruction ci-dessous met à l'échelle les données analogiques d'E/S FLEX d'une autre plage. Dans cet exemple, les données 4 à 20 mA doivent représenter 32 à 1 000 degrés dans le PLC-5. N13:0 vaut 30 840 (7878 en format hexadécimal). Les instructions de complément à deux sont nécessaires parce que la valeur de destination sera arrondie si un emplacement entier est utilisé au lieu d'un nombre à virgule dans la première instruction de calcul. La deuxième instruction de calcul a un emplacement entier comme destination finale.





## Nombres

- 1794-IE4XOE2, spécifications, –5
- 1794-IE8, spécifications, –1
- 1794-OE4, spécifications, –3

## B

- bloc de configuration, BTW
  - 1794-IE8/B, 4–5
  - 1794-OE4/B, 4–7
- blocs-transferts
  - écriture, 1–3
  - lecture, 1–3
- BTR, 1794-OE4/B, 4–6
- BTW
  - 1794-IE4XOE2, 4–10
  - 1794-IE8/B, 4–3
  - 1794-OE4/B, 4–6
  - bloc de configuration, 4–10
    - 1794-IE8/B, 4–5
    - 1794-OE4/B, 4–7
  - sélection de la plage d'entrée, 4–2

## C

- câblage, 2–8
  - à l'embase avec bornier, 2–1
  - méthodes, 2–3
- câblage en cascade, 2–3
- caractéristiques
  - configuration, 4–1
  - module, 1–4
- caractéristiques du module, 1–4
- communications, entre un module et un adaptateur, 1–3
- commutateur à clé, positions, 2–7
- configuration
  - 1794-IE8, 5–3
  - 1794-IE4XOE2, 5–9
  - 1794-OE4, 5–6
- configuration analogique
  - 1794-IE8, 5–3
  - 1794-IE4XOE2, 5–9

- 1794-OE4, 5–6
- configuration des caractéristiques, 4–1
- configuration mémoire – écriture
  - 1794-IE4XOE2, 5–10
  - 1794-IE8, 5–4
  - 1794-OE4, 5–6
- configuration mémoire – lecture
  - 1794-IE4XOE2, 5–9
  - 1794-IE8, 5–3
  - 1794-OE4, 5–6
- connexions, 2–8
  - 1794-TB2, TB3, 2–9
- connexions de câblage
  - 1794-IE8, 2–11
  - 1794-IE4XOE2, 2–13
  - 1794-OE4, 2–12
- considérations, pré-installation, 2–1

## D

- défauts d'alimentation, 5–12
- défauts optimaux, 5–12
- description
  - adaptateur, 1–1
  - bornier, 1–1
  - modules d'E/S, 1–1
- description des bits et mots
  - BTR
    - 1794-IE8, 4–4
    - 1794-IE8/B, 4–5
    - 1794-OE4/B, 4–6
  - BTW, 1794-OE4/B, 4–7
  - module à 4 sorties et 4 entrées, 4–6
- description des mots et bits
  - BT, 1794-IE8, 5–4
  - BTR, 1794-IE4XOE2, 4–9
  - BTW, 1794-IE4XOE2, 4–11
  - module analogique à 4 sorties, 1794-OE4, 5–7
  - module mixte analogique, 1794-IE4XOE2, 5–10
- différences, série A et série B, –1
- données justifiées à gauche, 3–6, 4–2, –2

**E**

E/S interrogées, structure, 5-1  
embases avec bornier,  
recommandations, 2-8  
état de sécurité, sélection, 4-2  
exemple de programmation,  
PLC-3, 3-2  
exemple de programme, 3-6

**K**

kit de montage, réf. cat.  
1794-NM1, 2-5

**M**

modules analogiques, types, 1-2  
montage, sur embase avec bornier,  
2-7  
montage mural ou sur panneau,  
2-5  
montage sur rail DIN, 2-4  
mot d'état d'entrée, 5-2  
mot d'état d'entrée de  
l'adaptateur, 5-1

**P**

plage, sélection, 4-2  
plages des entrées, 4-2  
programmables, 1-2  
positions du commutateur à clé,  
2-7

programmation par  
blocs-transferts, 3-1  
programme pour PLC-2, 3-5  
programme pour PLC-3, 3-2  
programme pour PLC-5, 3-4

**R**

rail DIN, montage sur, 2-4

**S**

sélection de la plage  
1794-IE4XOE2, 4-11, 5-10  
1794-IE8, 5-4  
1794-OE4, 5-7  
1794-IE8/B, 4-5  
1794-OE4/B, 4-7  
spécifications  
1794-IE4XOE2, -5  
1794-IE8, -1  
1794-OE4, -3

**T**

terminologie, module, P-1

**V**

valeurs par défaut, 5-12  
voyants, état, 2-14  
voyants d'état, 2-14



## **Support technique**

Pour Allen-Bradley, le service après-vente est synonyme d'assistance par des techniciens confirmés, à votre service dans les Centres Allen-Bradley de support technique partout dans le monde. Le support client comprend :

### **Support technique**

- programmes SupportPlus
- support par téléphone 24 h/24 avec numéro vert
- mises à jour des logiciels et des documentations
- services d'abonnements techniques

### **Services d'ingénierie et d'application**

- assistance pour ingénierie et application
- assistance pour l'intégration et la mise en route
- services sur le terrain
- support de maintenance

### **Formation technique**

- cours et travaux dirigés
- formation personnelle par ordinateur et vidéo
- outils et stations de travail
- analyse des besoins en formation

### **Services de réparations et d'échanges**

- votre seule source « agréée »
- révisions actuelles et projets
- inventaire d'échange mondial
- support local

# Allen-Bradley Parts



Rockwell Automation contribue à l'amélioration du retour sur investissements chez ses clients par le regroupement de marques leaders en automatismes industriels, créant ainsi une des plus larges gammes de produits faciles à intégrer. Leur support technique est assuré par des ressources locales démultipliées à travers le monde, par un réseau international de partenaires offrant des solutions globales, sans oublier les compétences en technologies avancées de Rockwell.



## Présent dans le monde entier.

Allemagne • Arabie Saoudite • Argentine • Australie • Autriche • Bahreïn • Belgique • Bolivie • Brésil • Bulgarie • Canada • Chili • Chypre • Colombie • Corée • Costa Rica • Croatie • Danemark • Egypte • Emirats Arabes Unis • Equateur • Espagne • Etats-Unis • Finlande • France • Ghana • Grèce • Guatemala • Honduras • Hong Kong • Hongrie • Inde • Indonésie • Iran • Irlande • Islande • Israël • Italie • Jamaïque • Japon • Jordanie • Koweït • Liban • Macao • Malaisie • Malte • Maroc • Mexique • Nigeria • Norvège • Nouvelle-Zélande • Oman • Pakistan • Panama • Pays-Bas • Pérou • Philippines • Pologne • Porto Rico • Portugal • Qatar • République d'Afrique du Sud • République Dominicaine • République Populaire de Chine • République Tchèque • Roumanie • Royaume-Uni • Russie • Salvador • Singapour • Slovaquie • Slovénie • Suède • Suisse • Taiwan • Thaïlande • Trinidad • Tunisie • Turquie • Uruguay • Venezuela

Siège mondial de Rockwell Automation, 1201 South Second Street, Milwaukee, WI 53204 USA, Tél. (1) 414 382-2000, Fax. (1) 414 382-4444

Siège européen de Rockwell Automation, 46, avenue Herrmann Debrouxlaan, 1160 Bruxelles, Belgique, Tél. 32-(0) 2 663 06 00, Fax. 32-(0) 2 663 06 40

Siège Asie Pacifique de Rockwell Automation, 27/F Citicorp Centre, 18 Whitfield Road, Causeway Bay, Hong Kong, Tél. (852) 2887 4788, Fax. (852) 2508 1846