


Potentiometer-Antrieb / Montageanleitung

Achtung: Vor Installations- oder Servicearbeiten Stromversorgung unterbrechen, um Unfälle zu vermeiden.


Potentiometer-Operator / Installation Instructions

Attention: To prevent electrical shock, disconnect from power source before installing or servicing.

Opérateur Potentiomètre / Instructions de montage

Attention: Avant le montage et la mise en service, couper l'alimentation secteur pour éviter toutes décharges.

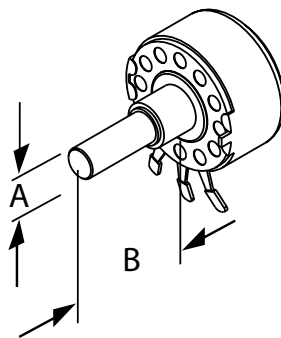
Operatore Potenzimetrico / Istruzioni per il montaggio

Attenzione: Per prevenire infortuni, togliere tensione prima dell'installazione o manutenzione.

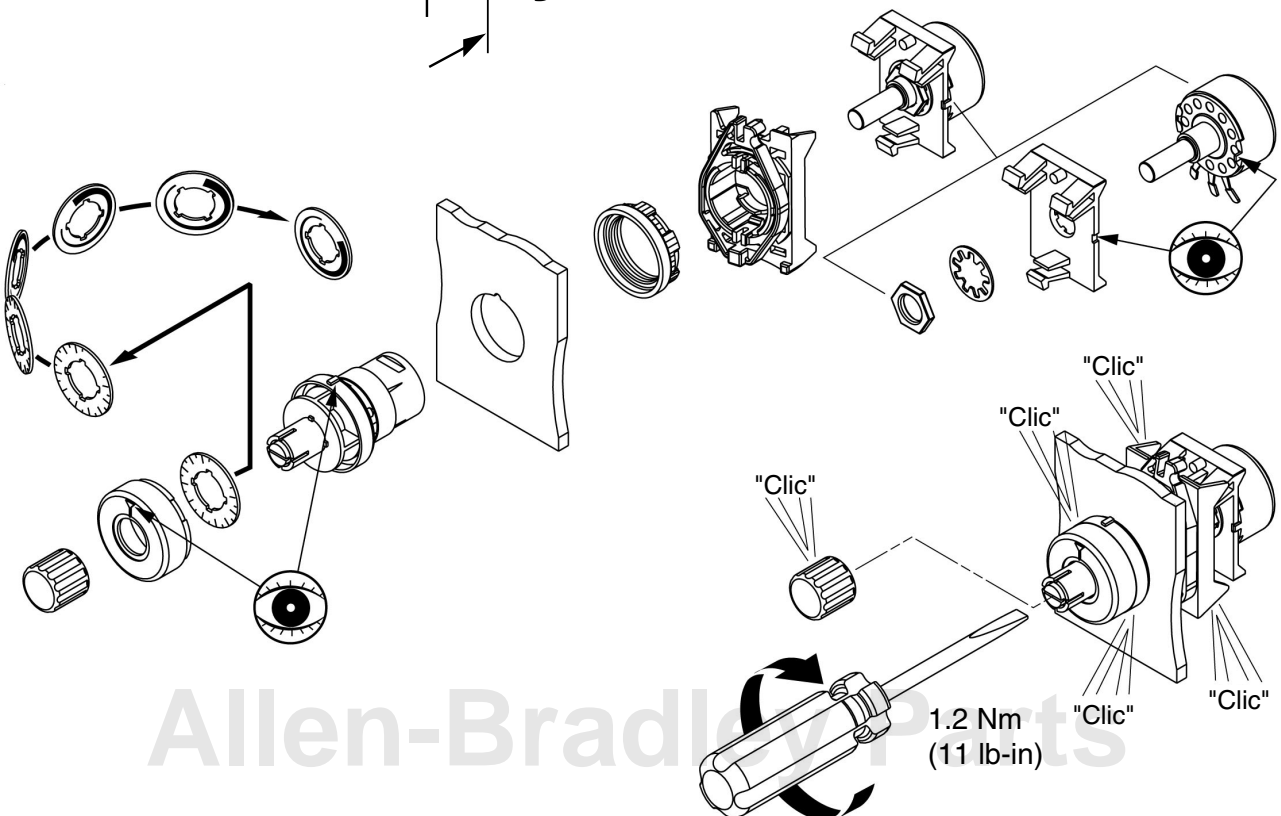
Operador Potenciométrico / Instrucciones de montaje

Atención: Desconéctese de la corriente eléctrica, antes de la instalación o del servicio, a fin de impedir sacudidas eléctricas. Protéger le produit contre les environnements agressifs.

Potentiometer nicht mitgeliefert
 Potentiometer not supplied
 Potentiomètre non inclus
 Potenzimetro escluso
 Potenciómetro no incluido



A	6,4 mm	6 mm
(Ø Dia.)	1/4 in.	15/64 in.
B	22,5 mm	50 mm
(Length)	7/8 in.	1-31/32 in.



Demontage
Removal
Retrait
Smontaggio
Extracción

