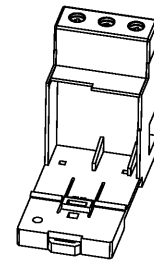


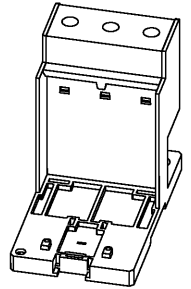


Panel or DIN Rail Adapter
Adaptateur pour montage sur panneau
ou sur rail DIN
Zwischenstück für platten - oder DIN
- schienen - montage
Adaptador para montaje en panel o
en riel DIN
Adaptador para montagem em painel
ou barra DIN
Adattatore per montaggio su pannello
o guida DIN

(Cat 193-EPM1, -EPM2, -EPM3)



193-EPM1
193-EPM2



193-EPM3

Installation
Instalación
Instalação
Installazione



ATTENTION: To prevent electrical shock, disconnect from power source before installing or servicing. Install in suitable enclosure. Keep free from contaminants.

ATTENTION: Avant le montage et la mise en service, couper l'alimentation secteur pour éviter toute décharge. Prévoir une mise en coffret ou armoire appropriée. Protéger le produit contre les environnements agressifs.

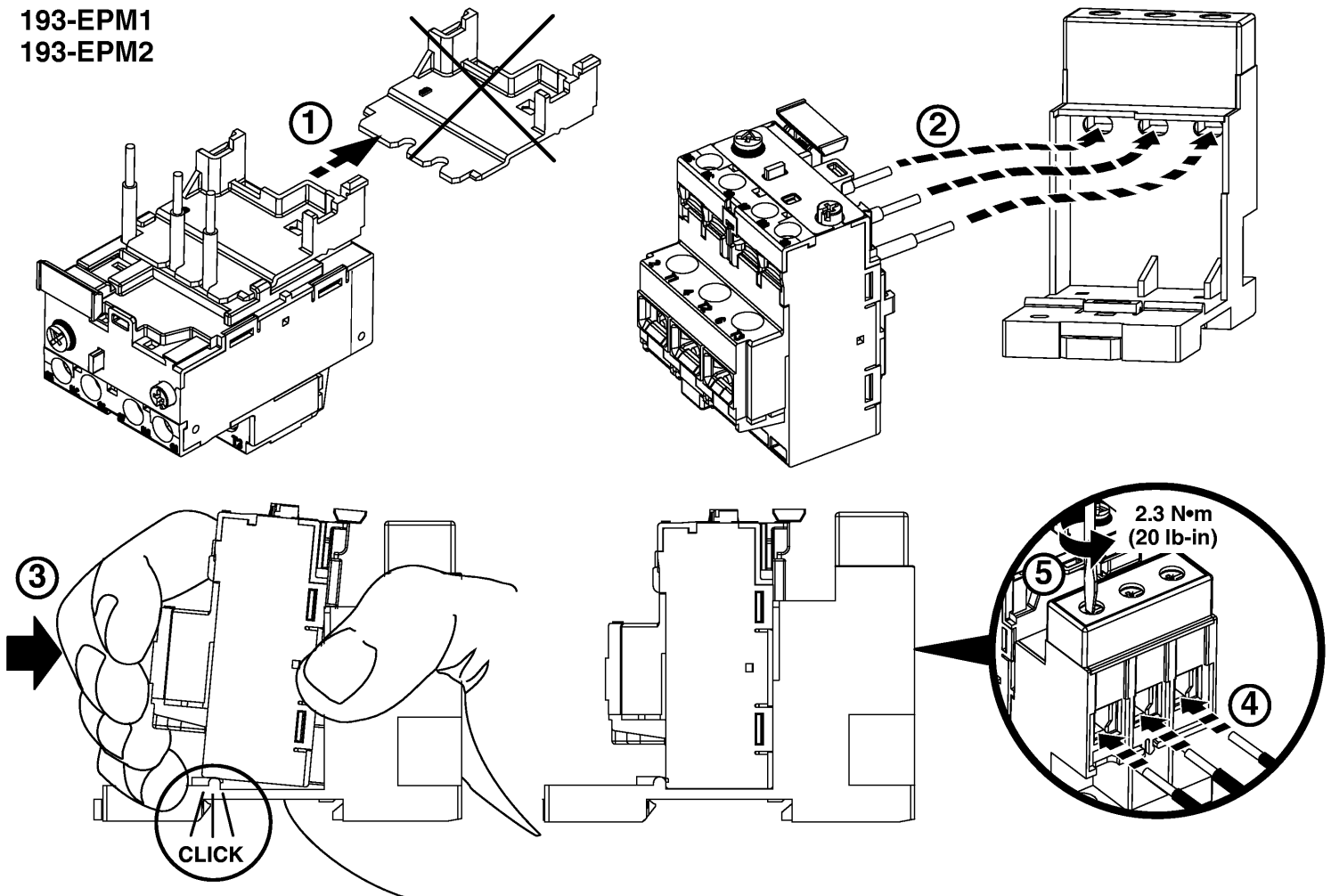
ACHTUNG: Vor Installations- oder Servicearbeiten Stromversorgung zur Vermeidung von elektrischen Unfällen trennen. Die Geräte müssen in einem passenden Gehäuse eingebaut und gegen Verschmutzung geschützt werden.

ATENCIÓN: Desconéctese de la corriente eléctrica, antes de la instalación o del servicio, a fin de impedir sacudidas eléctricas. Instálelo en una caja apropiada. Manténgalo libre de contaminantes.

ATENÇÃO: Para evitar choques, desconectar da corrente elétrica antes de fazer a instalação ou a manutenção. Instalar em caixa apropriada. Manter livre de contaminantes.

ATTENZIONE: Per prevenire infortuni, togliere tensione prima dell'installazione o manutenzione. Installare in custodia idonea. Tenere lontano da contaminanti.

193-EPM1
193-EPM2



193-EPM3

