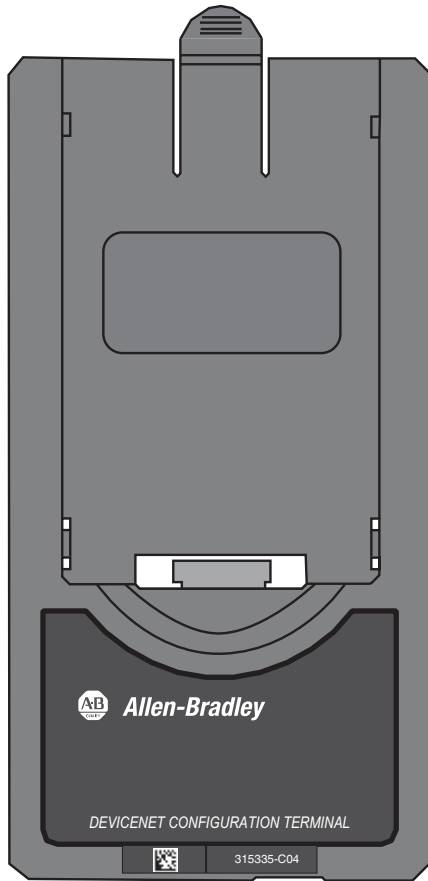




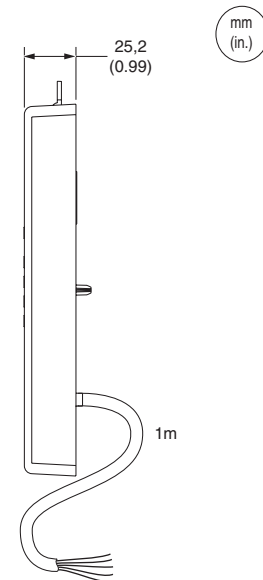
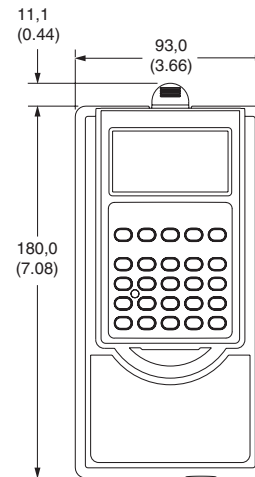
Bulletin 193-DNCT Bezel



193-DNCT-BZ1

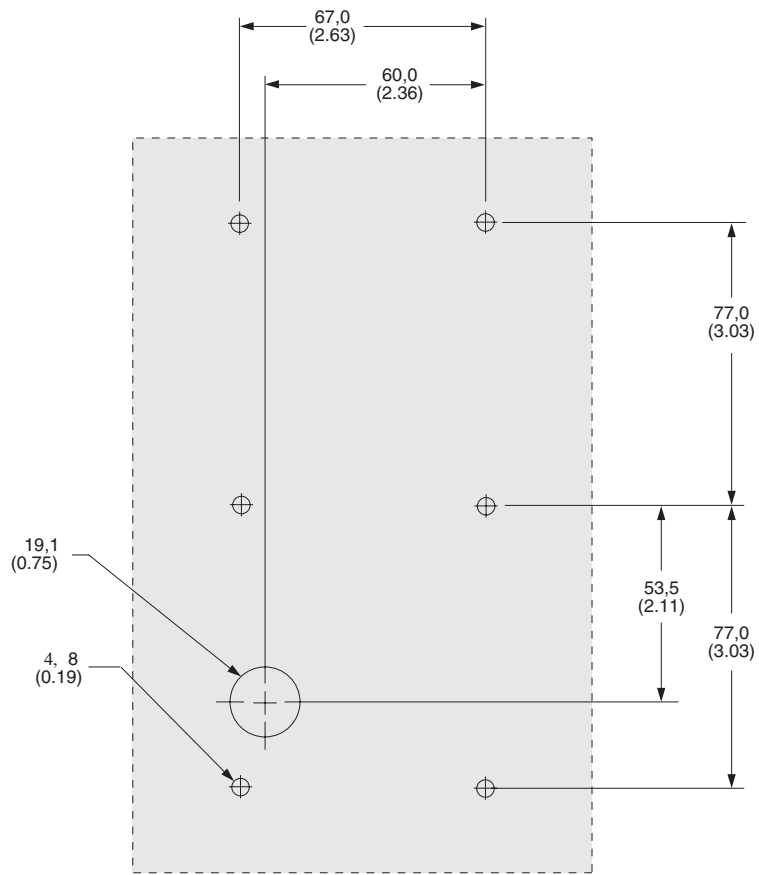
IP20 (NEMA Type 1)

Dimensions Abmessungen Dimensions Dimensioni Dimensiones Afmetingen Dimensões



For use with 193-DNCT only (supplied separately)
 Nur zum Gebrauch mit 193-DNCT Bedieneinheiten (separat erhältlich)
 Utilisable seulement avec la 193-DNCT (fournie séparément)
 Da usare esclusivamente con il modulo interfaccia operatore con display a cristalli liquidi (venduto separatamente)
 Únicamente para el uso con la interface 193-DNCT (se suministra por separado)
 Alleen voor gebruik met 193-DNCT (wordt apart geleverd)
 Para utilização somente com a 193-DNCT (fornecido separadamente)

Signal	Function	Color
V-	Common	Black
Can L	Signal Low	Blue
Drain	Shield	No Insulation
Can H	Signal High	White
V+	Power Supply	Red



Front View
 Frontansicht
 Vue Frontale
 Vista anteriore
 Vista Frontal
 Vooraanzicht
 Vista anterior

Mount
 Montage
 Montage
 Montaggio
 Montado
 Montage
 Montagem

