



Installation instruction

Attention: To prevent electrical shock, disconnect from power source before installing or servicing.

Montageanleitung

Achtung: Vor Installations- oder Servicearbeiten Stromversorgung unterbrechen, um Unfälle zu vermeiden.

Instruction de montage

Attention: Avant le montage et la mise en service, couper l'alimentation secteur afin d'éviter tout accident.

Istruzione per il montaggio

Attenzione: Per prevenire infortuni, togliere tensione prima dell'installazione o manutenzione.

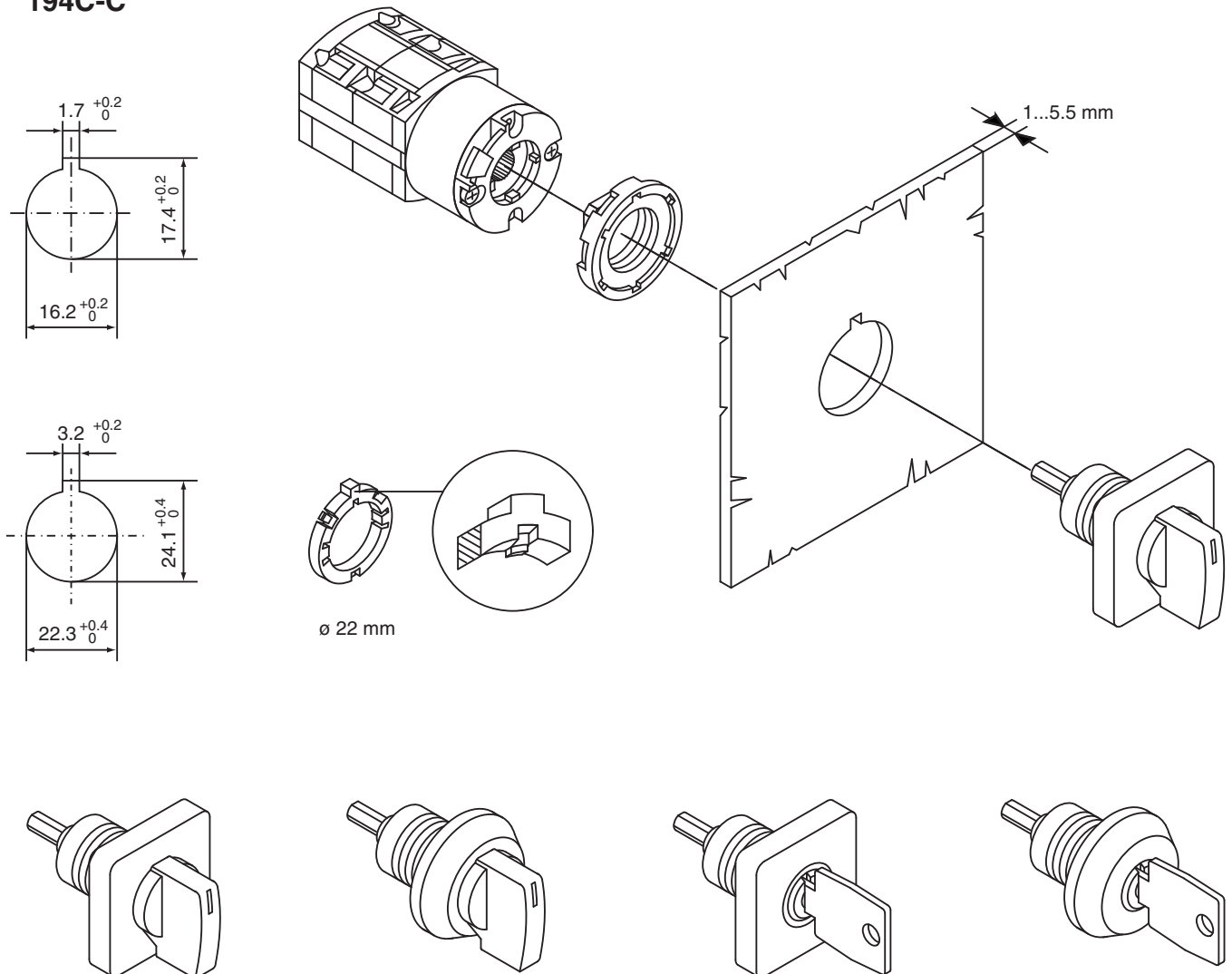
Instruccion de montaje

Atención: Desconectar la alimentación eléctrica antes de realizar el montaje y la puesta en servicio, con el objeto de evitar accidentes.

**Bulletin
194C**



194C-C



Type	AC-1	IEC VDE BS	AC-3			CEE 24	General Use	UL - CSA			Torque			
	AC-21		V	220	380			500	Motor starting	Wire				
194C-10	500V 10A	U_i 500V	kW	2.2	4	5.5	4 (2) A 380 Vac	10A 300 Vac	V Hp	120 1	240 1	3ph	Cu 60/75° C	5 lb-in/0.6 Nm

Anschlussplan - Wrigs diagrams - Schema des connexions - Schemi di collegamento - Esquema de conexiones

ON-OFF 0-1	60° 1501 1502 1503 1504 1505 1506	90° 1751 1752 1753 1754 1755 1756	$1 \ 3 \ 5 \ 7 \ 9 \ 11$ $2 \ 4 \ 6 \ 8 \ 10 \ 12$	90° 1764	$1 \ 3 \ 5 \ 7$ $2 \ 4 \ 6 \ 8$	90° 1774	$1 \ 3 \ 5 \ 7$ $2 \ 4 \ 6 \ 8$	*<Start	30° 9001	1 2	Stop>*	30° 9011	1 2	
0-1<Start $90^\circ/30^\circ$ 9751						Stop>*<Start								
Changeover without 0 1-2	60° 2501 2502 2503 2504 2505	$1 \ 3 \ 5 \ 7 \ 9 \ 11 \ 13 \ 15$ $2 \ 4 \ 6 \ 8 \ 10 \ 12 \ 14$	1 - 4 Poles	$1 \ 5 \ 3 \ 7 \ 9 \ 13 \ 11 \ 15 \ 17 \ 19$ $2 \ 4 \ 6 \ 8 \ 10 \ 12 \ 14 \ 16 \ 18$										
Changeover with 0 1-0-2	60° 3501 3502 3503 3504	$3 \ 1 \ 7 \ 5 \ 11 \ 9 \ 15 \ 13$ $2 \ 6 \ 10 \ 14$	$1 > 0 < 2$	30° 3001 3002 3003	$1 \ 3 \ 5 \ 7 \ 9 \ 11$ $2 \ 6 \ 10$									
Multi-Step without 0 1-2-3	60° 4501 4502 4503	$1 \ 3 \ 5$ 2	$1 \ 3 \ 7 \ 9 \ 11 \ 5$ $2 \ 6$	$1 \ 5 \ 9 \ 3 \ 7 \ 11 \ 13 \ 15 \ 17$ $2 \ 4 \ 6 \ 8 \ 10 \ 12 \ 14$										
1-2-3-4	60° 4511 4512 4513	$1 \ 5 \ 7 \ 3 \ 9 \ 13 \ 15 \ 11 \ 17 \ 21 \ 23 \ 19$ $2 \ 10 \ 18$	1-2-3-4-5	$1 \ 5 \ 9 \ 3 \ 7$ 60° 4521	2	1-2-3-4-5-6	$1 \ 5 \ 9 \ 3 \ 7 \ 11$ 60° 4531	2						
Multi-Step with 0 0-1-2	60° 5501 5502 5503	$1 \ 3 \ 5 \ 7 \ 9 \ 11$ $2 \ 6 \ 10$	0-1-2-3	$1 \ 5 \ 3 \ 9 \ 7 \ 11$ 45° 5261 5262 5263	$2 \ 8$	1 - 2 Poles	$1 \ 5 \ 9 \ 3 \ 7 \ 11 \ 13 \ 15 \ 17$ $2 \ 4 \ 6 \ 8 \ 10 \ 12 \ 14$							
0-1-2-3-4	30° 5001 5002 5003	$1 \ 5 \ 3 \ 7 \ 1 \ 13 \ 11 \ 15 \ 17 \ 21 \ 19 \ 23$ $2 \ 10 \ 18$	0-1-2-3-4-5	$1 \ 5 \ 9 \ 3 \ 7 \ 13 \ 17 \ 11 \ 15 \ 19 \ 21 \ 25 \ 29 \ 23 \ 27$ 30° 5011 5012 5013	$2 \ 12 \ 22$									
0-1-2-3-4-5-6	30° 5021 5022	$1 \ 5 \ 9 \ 3 \ 7 \ 13 \ 17 \ 21 \ 11 \ 19 \ 23 \ 25$ $2 \ 12$	Star-Delta 0-Y- Δ	60° 7503										
Dahlander 1-0-2	60° 7533		Reversing	$1-0-2$	60° 7543		$1 > 0 < 2$	60° 7003						
V-Meter-Switch TR-ST-RS 0 RN-SN-TN	45° 8251		0-RS-ST-TR	45° 8271										
0-RN-SN-TN	45° 8291													
A-Meter-Switch 0-1-2-3 (3 Curr. Transf.)	90° 8751		90° 8752		2									
1-2-3-4 (4 Curr. Transf.)	90° 8761		0-1 (1 Curr. Transf.)	90° 8771										