

Installation instruction

Attention: To prevent electrical shock, disconnect from power source before installing or servicing.

Montageanleitung

Achtung: Vor Installations- oder Servicearbeiten Stromversorgung unterbrechen, um Unfälle zu vermeiden.

Instruction de montage

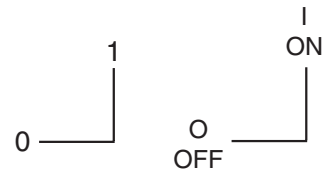
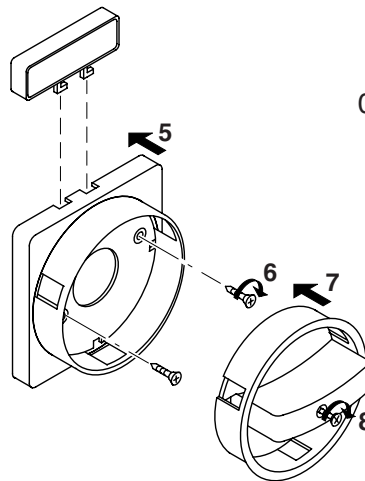
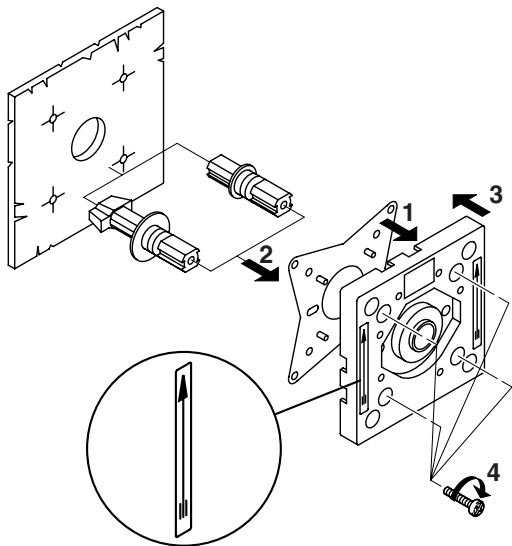
Attention: Avant le montage et la mise en service, couper l'alimentation secteur afin d'éviter tout accident.

Istruzione per il montaggio

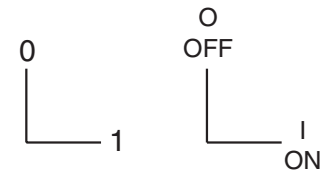
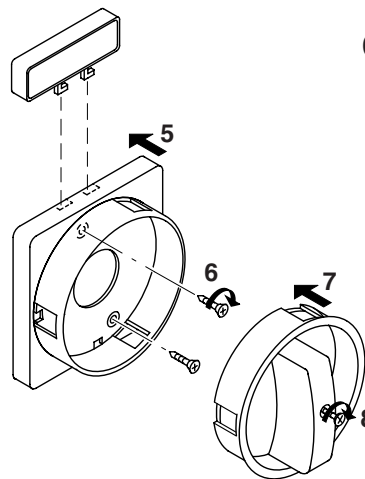
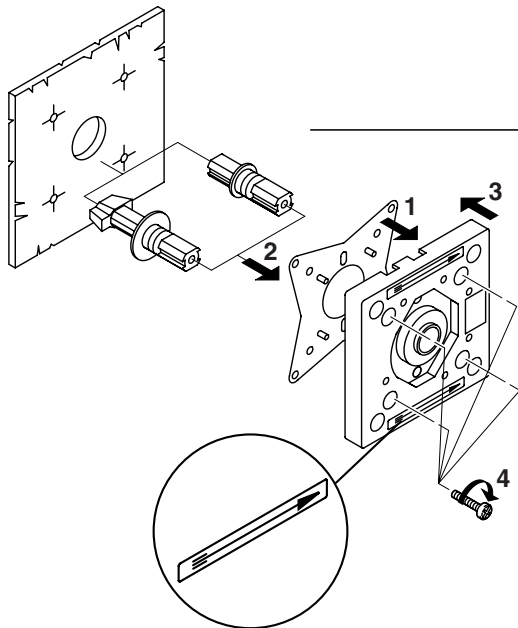
Attenzione: Per prevenire infortuni, togliere tensione prima dell'installazione o manutenzione.

Instrucción de montaje

Atención: Desconectar la alimentación eléctrica antes de realizar el montaje y la puesta en servicio, con el objeto de evitar accidentes.



175



178