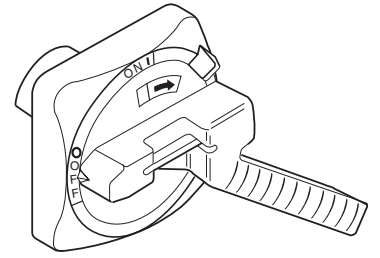




**Operating Handle  
Poignee d'actionnement  
Bedienungshebel  
Mando operativo  
Manípulo de accionamento  
Maniglia di azionamento**

Cat 194R-HM1, -HM1E (TYPE 1-IP42)

Cat 194R-HM4, -HM4E (TYPE 3/3R/4/4X/12 - IP66)



**ATTENTION:** To prevent electrical shock, disconnect from power source before installing or servicing. Install in suitable enclosure. Keep free from contaminants.

**ATTENTION:** Préalablement à l'installation et aux opérations de service, couper l'alimentation secteur pour empêcher tous chocs électriques. Installer dans une boîte appropriée. Protéger le relais contre les contaminants.

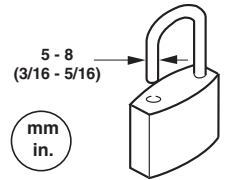
**ACHTUNG:** Vor Installations oder Servicearbeiten Stromversorgung zur Vermeidung von elektrischen Unfällen trennen. Die Geräte müssen in einem passenden Gehäuse eingebaut und gegen Verschmutzung geschützt werden.

**ATENCION:** Desconéctese de la corriente eléctrica, antes de la instalación o del servicio, a fin de impedir sacudidas eléctricas. Instálelo en una caja apropiada. Manténgalo libre de contaminantes.

**ATENÇÃO:** Para evitar choques, desconectar da corrente eléctrica antes de fazer a instalação ou a manutenção. Instalar em caixa apropriada. Manter livre de contaminantes.

**ATTENZIONE:** Per prevenire infortuni, togliere tensione prima dell'installazione o manutenzione. Installare in custodia idonea. Tenere lontano da contaminanti.

**Mount Handle On a Flat Surface For Type 3, 3R, 4, 4X and 12 Enclosures**  
**Pour les coffrets de types 3, 3R, 4, 4X et 12, monter la poignee sur une surface platte**  
**Für gehäuse typ 3, 3R, 4, 4X und 12 hebel auf ebener fläche montieren**  
**Monte el mando en una superficie plana para las cajas del tipo 3, 3R, 4, 4X y 12**  
**Montar o manípulo numa superfície lisa para recintos tipo 3, 3R, 4, 4X e 12**  
**Montare la maniglia su una superficie piatta per le custodie nema tipo 3, 3R, 4, 4X, e 12**



**Handle Features**

**Caracteristiques de la poignee**

**Hebelmerkmale**

**Caracteristicas del mando**

**Características do manípulo**

**Caratteristiche della maniglia**

**Handle Off - Open or Close Enclosure**

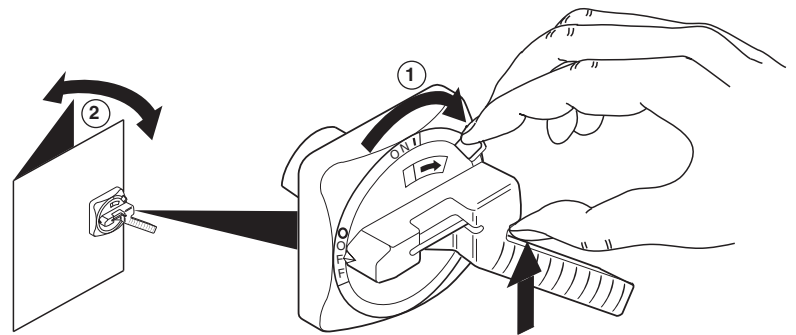
**Poignee positionnee sur off - coffret ouvert ou ferme**

**Hebel auf aus - gehäuse offen oder geschlossen**

**Mando de bloqueo desactivado - caja abierta o cerrada**

**Manípulo en "Off" - recinto aberto ou cerrado**

**Maniglia in "Off" - custodia aperta o chiusa**



**Lock Handle Off With Enclosure Door Interlock**

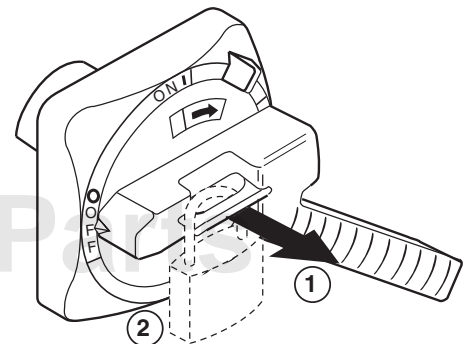
**Poignee de verrouillage positionnee surr "Off" - avec interverrouillage de la porte du coffret**

**Verriegelungshebel "aus"(Off) mit gehäusetürverriegelung**

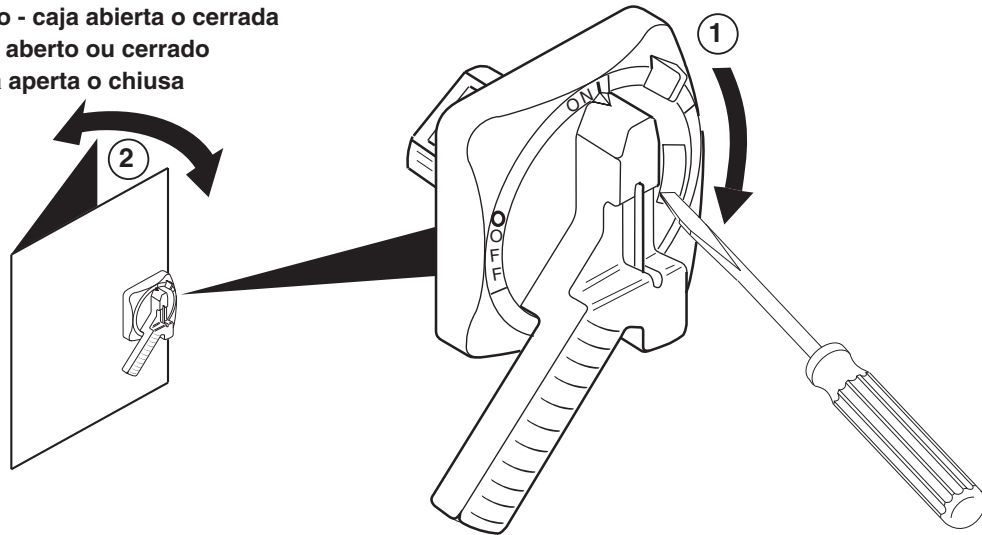
**Mando de bloqueo desactivado (Off) con enclavamiento de la puerta de la caja**

**Manípulo da fechadura em "Off" com travamento da porta do compartimento**

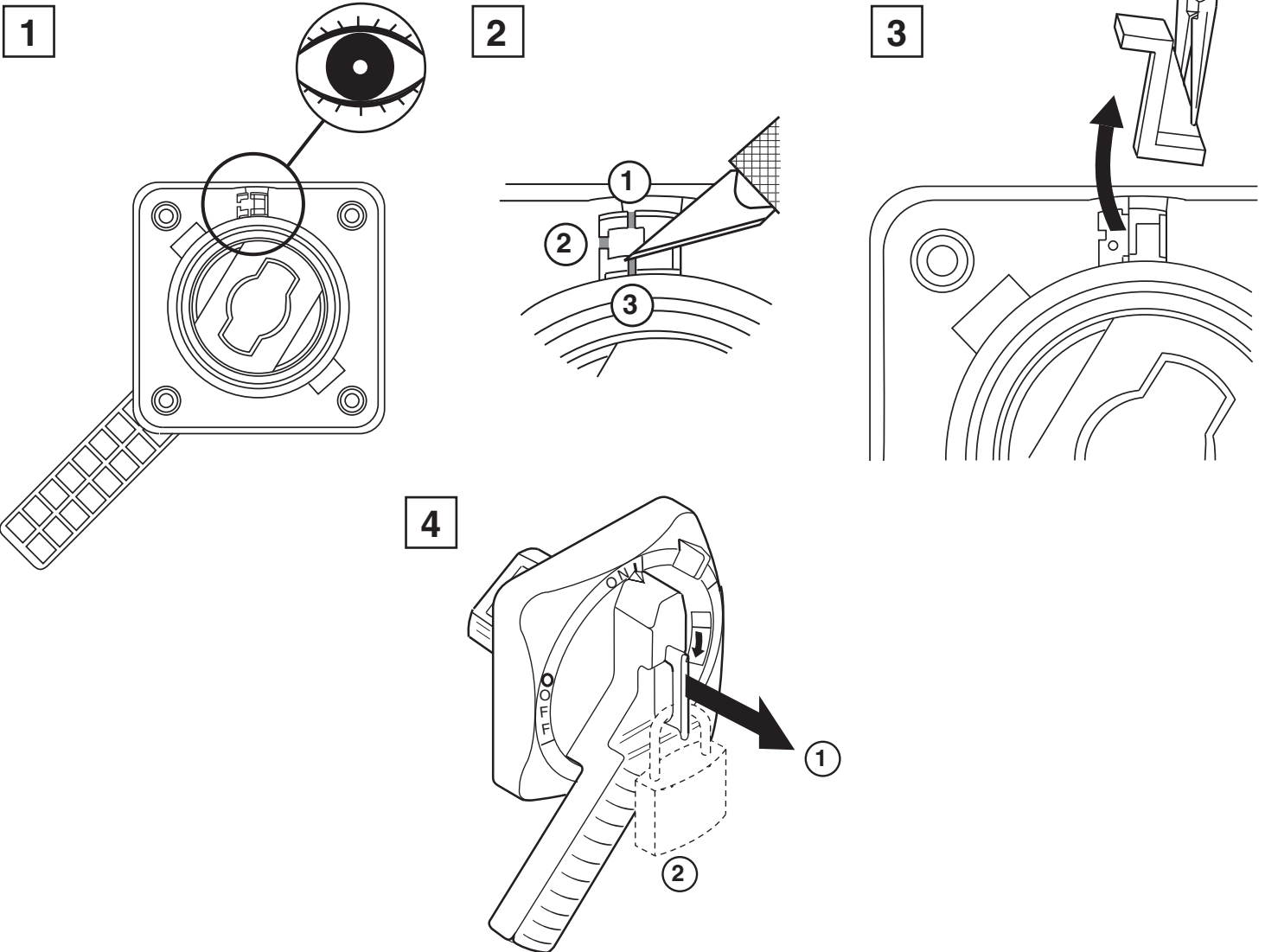
**Blocco maniglia in "Off" con interblocco della porto della custodia**



**Handle On - Open or Close Enclosure**  
**Poignée positionnée sur on - coffret ouvert ou fermé**  
**Hebel auf ein - gehäuse offen oder geschlossen**  
**Mando de bloqueo activado - caja abierta o cerrada**  
**Manipulo en "On" - recinto aberto ou cerrado**  
**Maniglia in "On" - custodia aperta o chiusa**



**Lock Handle On With Enclosure Door Interlock**  
**Poignée de verrouillage positionnée sur "on" avec interverrouillage de la porte du coffret**  
**Verriegelungshebel "Ein" (on) mit gehäusetürverriegelung**  
**Mando de bloqueo activado (on) con enclavamiento de la puerta de la caja**  
**Manípulo da fechadura em "on" com travamento da porta do compartimento**  
**Blocco maniglia in "on" con interblocco della porta della custodia**



**Handle Installation**  
**Installation de la poignee**  
**Hebelmontage**  
**Instalacion del mando**  
**Instalação do manípulo**  
**Installazione della maniglia**

Supplied with Cat 194R-HM4 and -HM4E  
Fourni avec references 194R-HM4 et -HM4E  
Lieferung mit kat-nr 194R-HM4 und -HM4E  
Se suministra con el cat. 194R-HM4 y el -HM4E  
Fornecido com cat 194R-HM4 e -HM4E  
Fornito con num. cat. 194R-HM4 e -HM4E

