



BULLETIN  
**198**

**SEAL WASHER KIT  
KIT DE RONDELLES D'ÉTANCHÉITÉ  
DICHTUNGSSCHEIBENSATZ  
JUEGO DE ARANDELAS DE ESTANQUEIDAD  
JOGO DE ANILHAS VEDANTES**

**WARNING:** To prevent electrical shock, disconnect from power source before installing or servicing.

**AVERTISSEMENT:** Préalablement à l'installation et aux opérations de service, couper l'alimentation secteur pour empêcher tous chocs électriques.

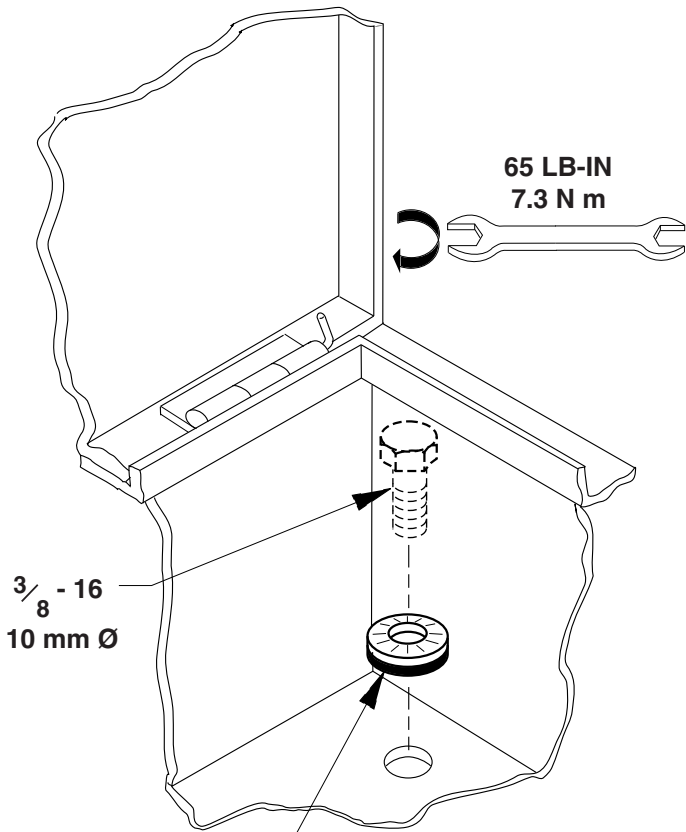
**WARNUNG:** Vor Installations oder Servicearbeiten Stromversorgung zur Vermeidung von Elektroschock trennen.

**ADVERTENCIA:** Desconéctese de la corriente eléctrica, antes de la instalación o del servicio, a fin de impedir sacudidas eléctricas.

**ADVERTÊNCIA:** Para evitar choques, desconectar da corrente eléctrica antes de fazer a instalação ou a manutenção.

**INSTALLATION MONTAGE INSTALACION INSTALAÇÃO**

**40790-307-51**

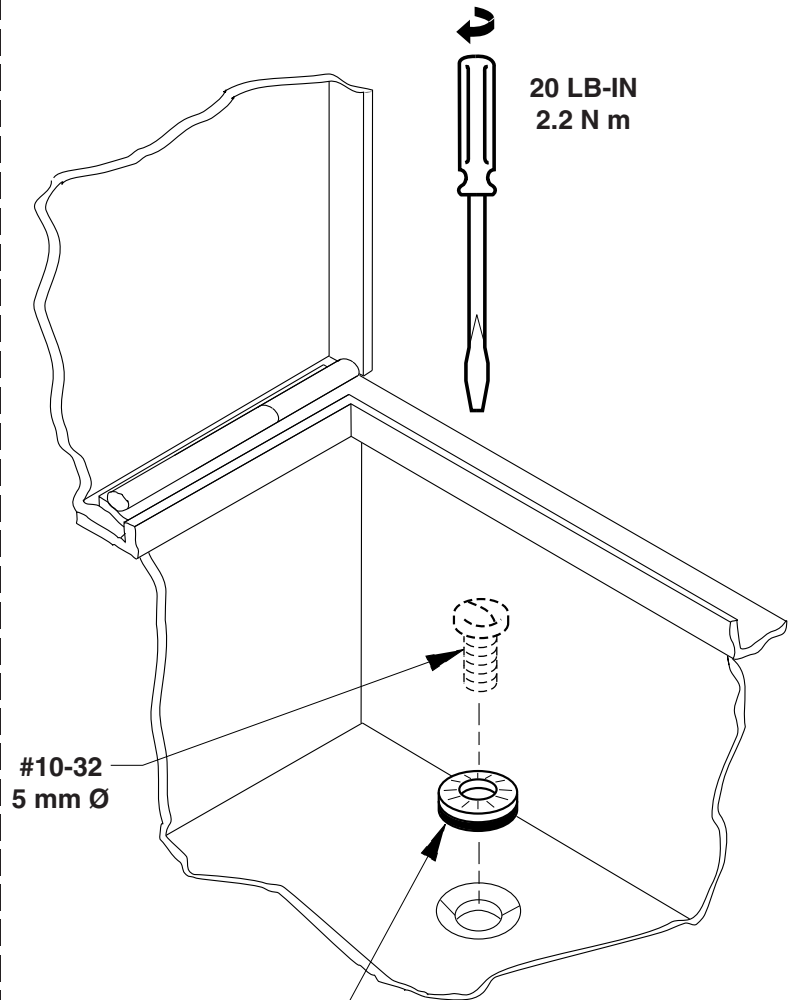


**3/8 - 16  
10 mm Ø**

**65 LB-IN  
7.3 N m**

**LUBRICATE LIGHTLY  
LUBRIFIER LÉGÈREMENT  
LEICHT SCHMIEREN  
LUBRICAR LIGERAMENTE  
LUBRIFICAR LIGEIRAMENTE**

**40788-305-51**



**#10-32  
5 mm Ø**

**20 LB-IN  
2.2 N m**

**LUBRICATE LIGHTLY  
LUBRIFIER LÉGÈREMENT  
LEICHT SCHMIEREN  
LUBRICAR LIGERAMENTE  
LUBRIFICAR LIGEIRAMENTE**

