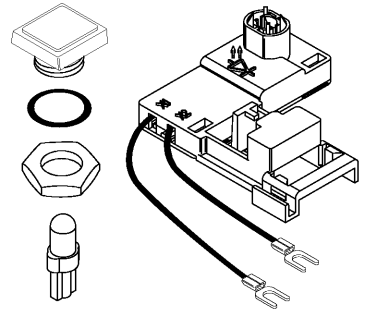




**Pilot Light Kit For Plastic Enclosure**  
**Kit lampe témoin pour boîtier plastique**  
**Meldegerate-satz für kunststoff-gehäuse**  
**Juego de pilotos para cajas de plástico**  
**Conjunto de lampada pilot para caixa plastica**  
**Kit lampada spia per custodia in plastica**

(Cat 198-PL13R, -PL14R)



**Installation**  
**Montage**  
**Instalación**  
**Instalação**  
**Installazione**



**ATTENTION:** To prevent electrical shock, disconnect from power source before installing or servicing. Install in suitable enclosure. Keep free from contaminants.

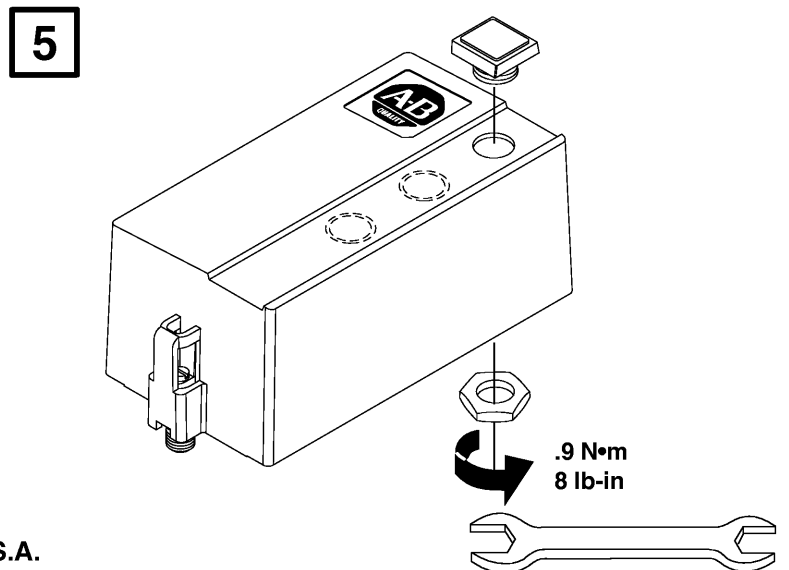
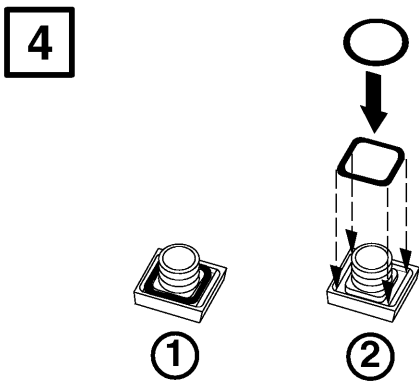
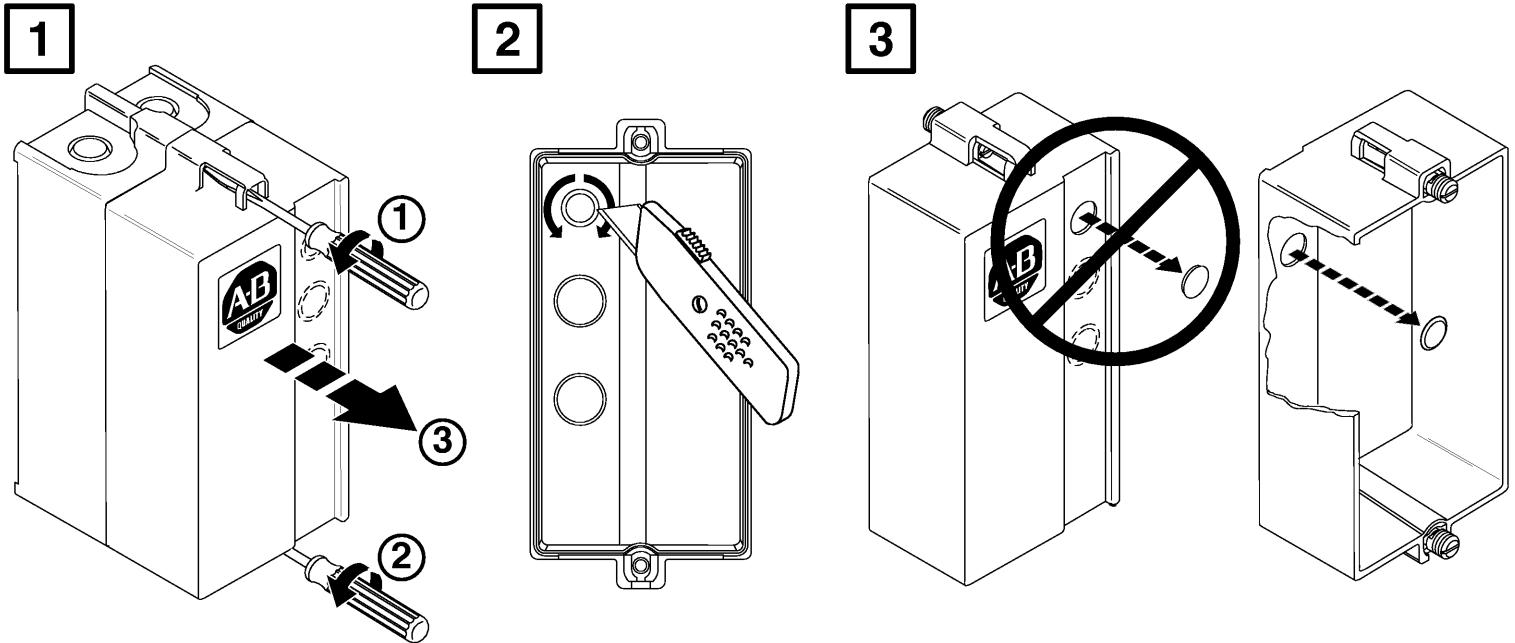
**ATTENTION:** Avant le montage et la mise en service, couper l'alimentation secteur pour éviter toute décharge. Prévoir une mise en coffret ou armoire appropriée. Protéger le produit contre les environnements agressifs.

**ACHTUNG:** Vor Installations- oder Servicearbeiten Stromversorgung zur Vermeidung von elektrischen Unfällen trennen. Die Geräte müssen in einem passenden Gehäuse eingebaut und gegen Verschmutzung geschützt werden.

**ATENCIÓN:** Desconéctese de la corriente eléctrica, antes de la instalación o del servicio, a fin de impedir sacudidas eléctricas. Instálelo en una caja apropiada. Manténgalo libre de contaminantes.

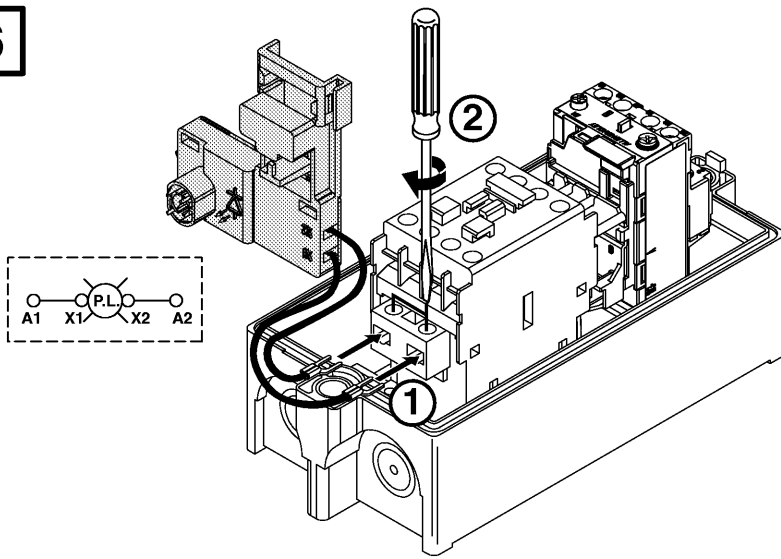
**ATENÇÃO:** Para evitar choques, desconectar da corrente elétrica antes de fazer a instalação ou a manutenção. Instalar em caixa apropriada. Manter livre de contaminantes.

**ATTENZIONE:** Per prevenire infortuni, togliere tensione prima dell'installazione o manutenzione. Installare in custodia idonea. Tenere lontano da contaminanti.

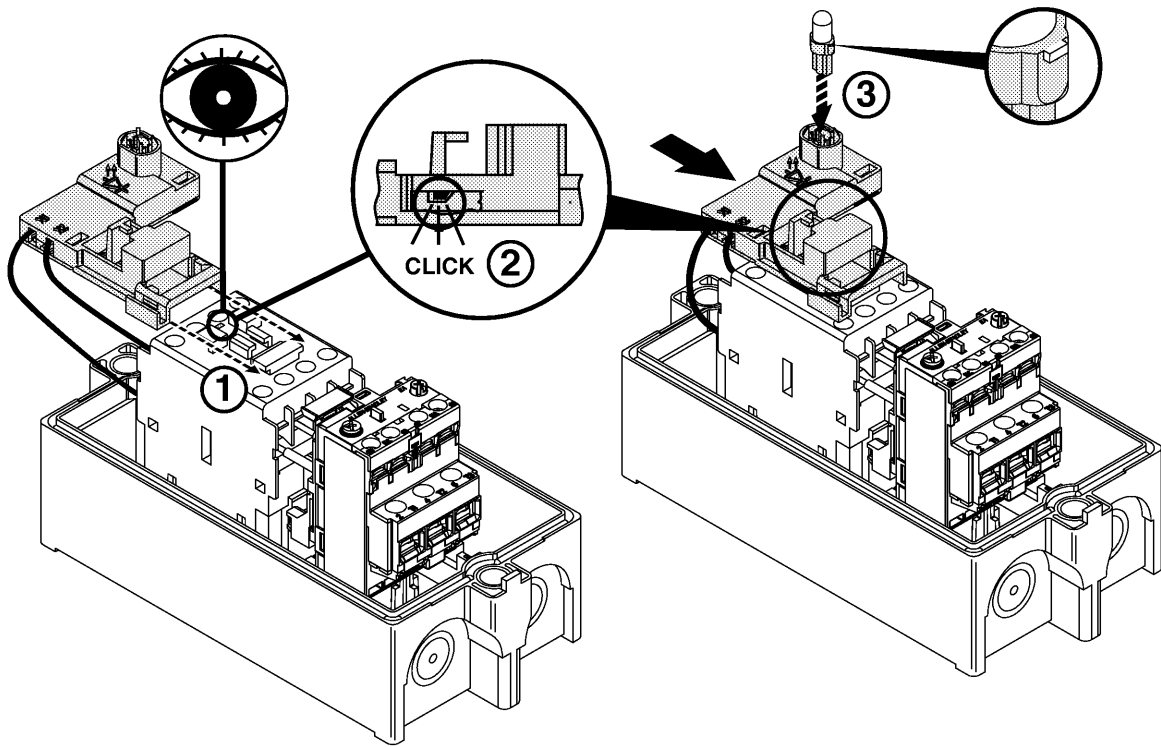


**Suitable For Use On CSA Enclosure 4 Or 5**  
**Convient au boîtier CSA 4 or 5**  
**Kann in CSA-gehäusety 4 oder 5 eingebaut werden**  
**Para uso en carcasa CSA 4 o 5**  
**Adequado para ser utilizado em gambinete 4 ou 5 da C.S.A.**  
**Idoneo per uso su custodia CSA 4 o 5**

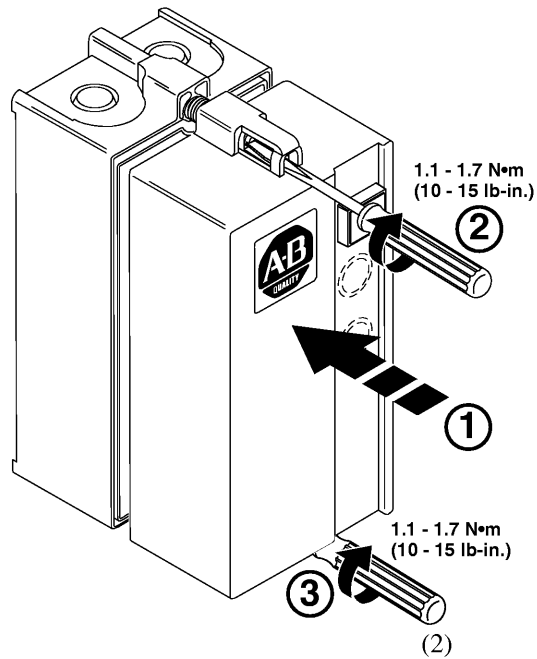
6



7



8



Removal    Extracción  
Dépose    Remoção  
Ausbau    Rimozione

