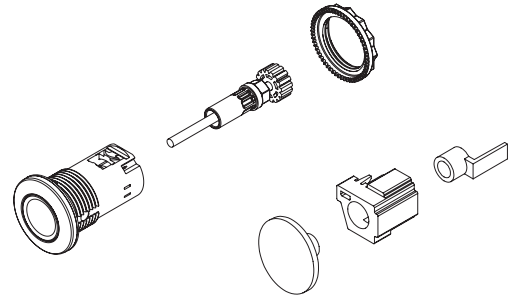




External Reset Button
Bouton-poussoir externe
de remise à zéro
Externe Rückstelltaste
Botón de reset externo
Botão para reset externo
Pulsante ripristino esterno
 (Cat 198-MR6)



Installation
Montage
Instalación
Instalação
Installazione



ATTENTION: To prevent electrical shock, disconnect from power source before installing or servicing. Install in suitable enclosure. Keep free from contaminants.

ATTENTION: Avant le montage et la mise en service, couper l'alimentation secteur pour éviter toute décharge. Prévoir une mise en coffret ou armoire appropriée. Protéger le produit contre les environnements agressifs.

ACHTUNG: Vor Installations- oder Servicearbeiten Stromversorgung zur Vermeidung von elektrischen Unfällen trennen. Die Geräte müssen in einem passenden Gehäuse eingebaut und gegen Verschmutzung geschützt werden.

ATENCIÓN: Desconéctese de la corriente eléctrica, antes de la instalación o del servicio, a fin de impedir sacudidas eléctricas. Instálelo en una caja apropiada. Manténgalo libre de contaminantes.

ATENÇÃO: Para evitar choques, desconectar da corrente elétrica antes de fazer a instalação ou a manutenção. Instalar em caixa apropriada. Manter livre de contaminantes.

ATTENZIONE: Per prevenire infortuni, togliere tensione prima dell'installazione o manutenzione. Installare in custodia idonea. Tenere lontano da contaminanti.



IMPORTANT: Mount on a flat surface for Type 1/3R/12/4 enclosures.

IMPORTANT: Monter sur une surface plate des coffrets de types 1/3R/12/4.

WICHTIG: Für gehäuse des typs 1/3R/12/4 auf ebener fläche montieren.

IMPORTANTE: A montar en una superficie plana en el caso de cajas del tipo n°. 1/3R/12/4.

IMPORTANTE: Montar em superfície plana par as caixas modelos 1/3R/12/4.

IMPORTANTE: Montare su una superficie piatta per le custodie tipo 1/3R/12/4.

1

TO LOCATE HOLE, MEASURE DIMENSIONS **A** & **B**, LOCATE HOLE 5 mm (3/16") ABOVE DIMENSION **A**.
 ON STANDARD ENCLOSURES THIS WILL BE THE CENTER OF A KNOCKOUT OR A PUNCH MARK ON THE INSIDE OF COVER.

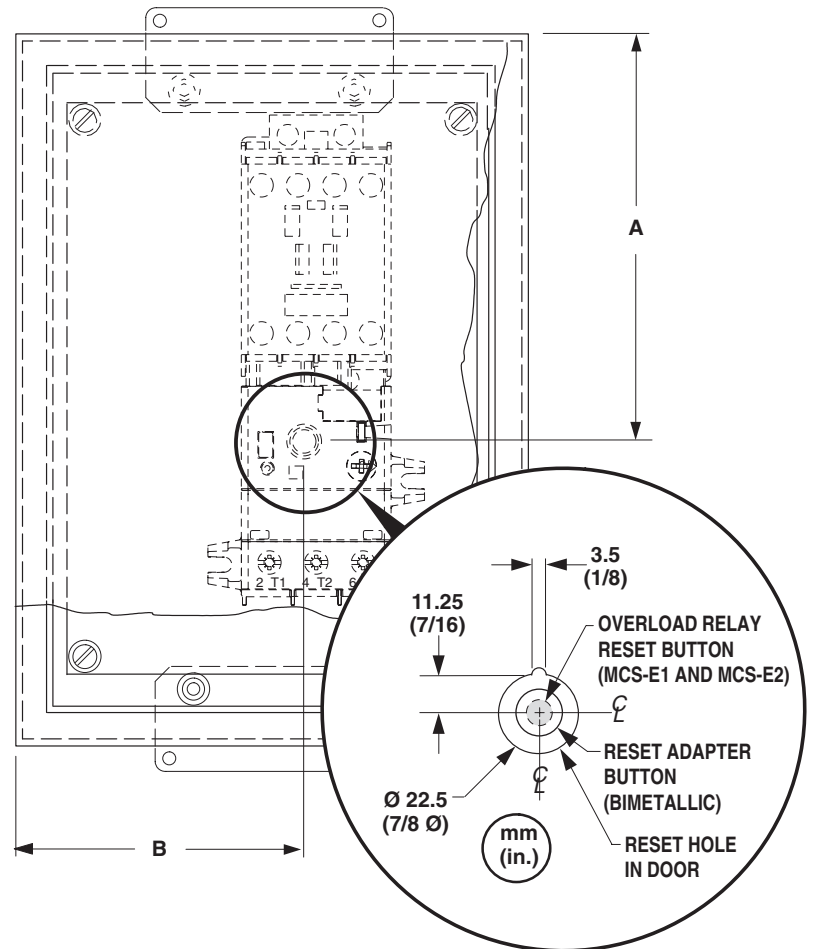
POUR PLACER LE TROU, MESURER LES DIMENSIONS **A** ET **B** ET PLACER LE TROU À 5 mm AU DESSUS DE LA DIMENSION **A**.
 SUR LES COFFRETS STANDARD IL S'AGIT DU CENTRE D'UNE ENTRÉE DÉFONCABLE OU D'UNE MARQUE DE PERFORATION À L'INTÉRIEUR DU CAPOT.

ZUR BESTIMMUNG DER BOHRUNG MAß **A** UND **B** MESSEN UND BOHRUNG 5 mm OBERHALB MAß **A** ANORDNEN.
 BEISTANDARDGEHÄUSEN IST DIES DIE MITTE EINER AUSDRÜCKSTELLE ODER STANZMARKE AUF DER INNENSEITE DES DECKELS.

PARA LOCALIZAR EL AGUJERO, MEDIR LAS DIMENSIONES **A** Y **B**; LOCALIZAR EL AGUJERO 5 mm ENCIMA DE LA DIMENSIÓN **A**.
 EN LAS CAJAS DE FÁBRICA, SE TRATA DEL CENTRO DE UN AGUJERO CIEGO O DE UNA MARCA DE PERFORACIÓN DENTRO DE LA TAPA.

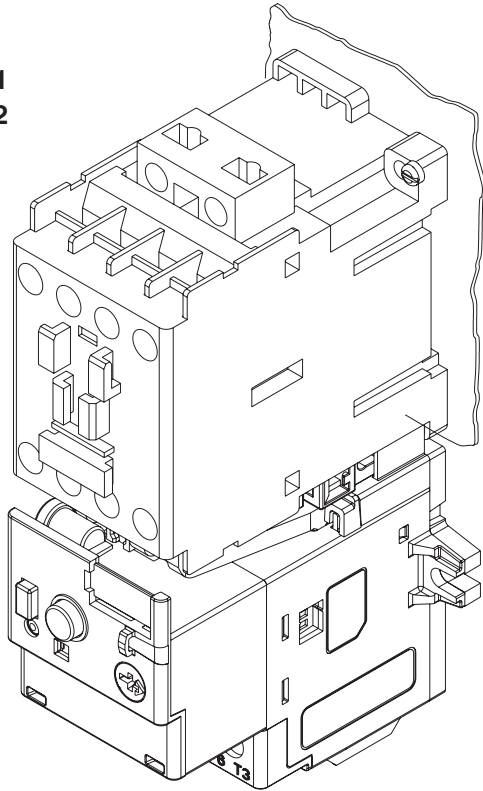
PARA LOCALIZAR O ORIFÍCIO MEDIR AS DIMENSÕES **A** E **B**, LOCALIZAR O ORIFÍCIO 5 mm ACIMA DA DIMENSÃO **A**.
 NOS INVÓLUCROE PADRÃO ISTO SERÁ NO CENTRO DE UMA PEÇA RETIRADA OU DE UMA MARCA DO PUNÇÃO NA TAMPA INTERIOR.

PER LA POSIZIONE DEL FOR MISURARE LE DIMENSIONI **A** & **B** E FORARE 5 mm SOPRA LA DIMENSIONE **A**.
 NELLE CUSTODIE STANDARD QUESTO SARA 'IL CENTRO DI UN FORO CIEGO PREFORABILE ALL'INTERNO DEL COPERCHIO.

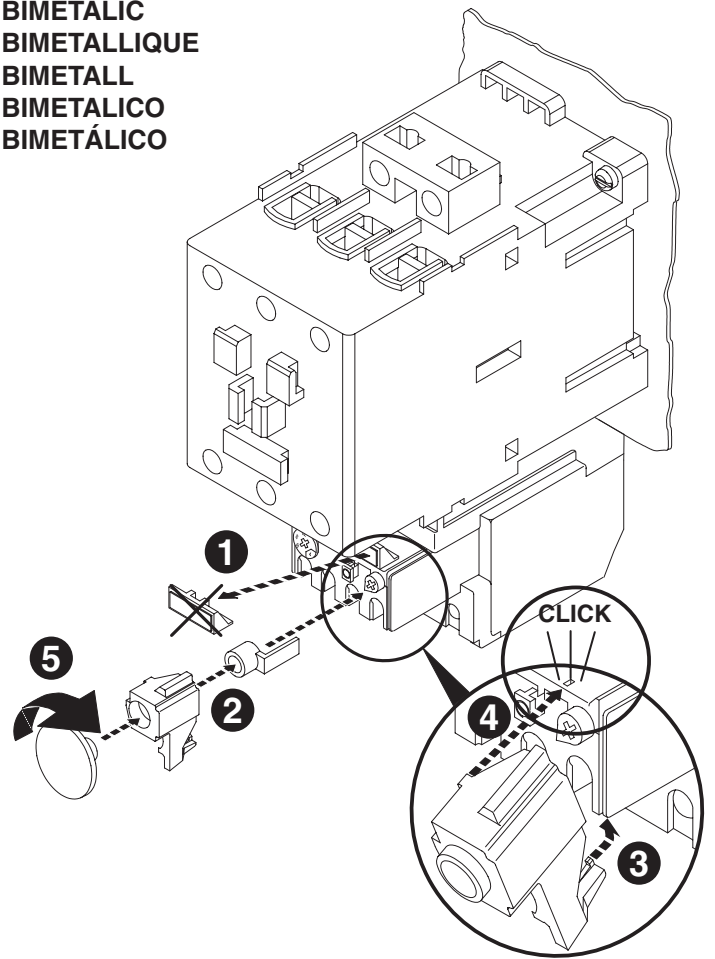


2

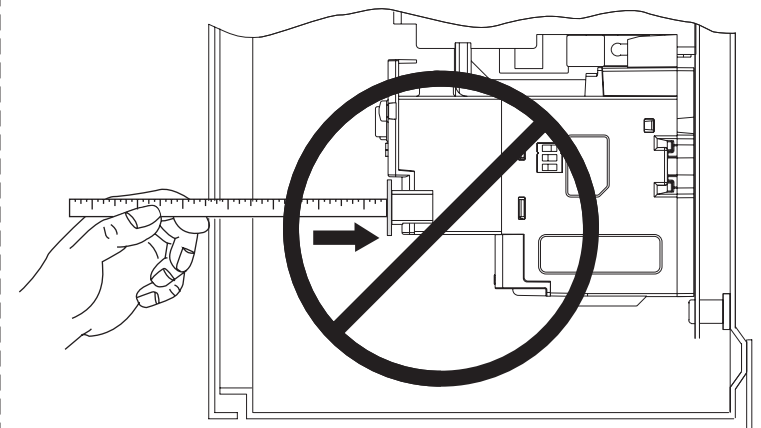
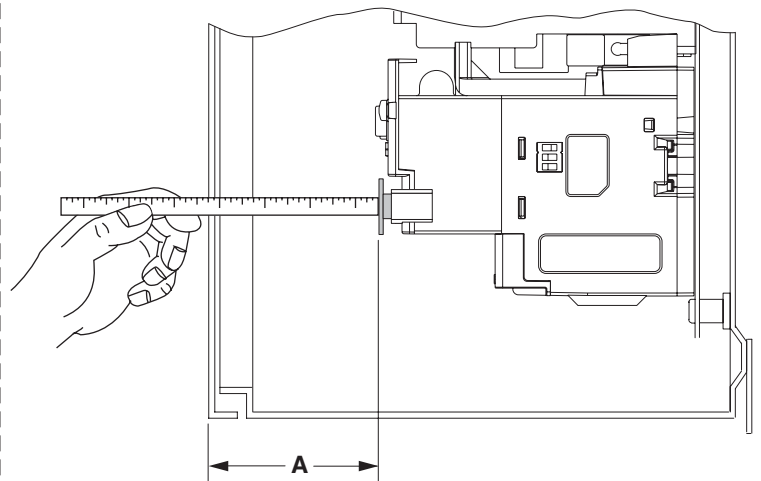
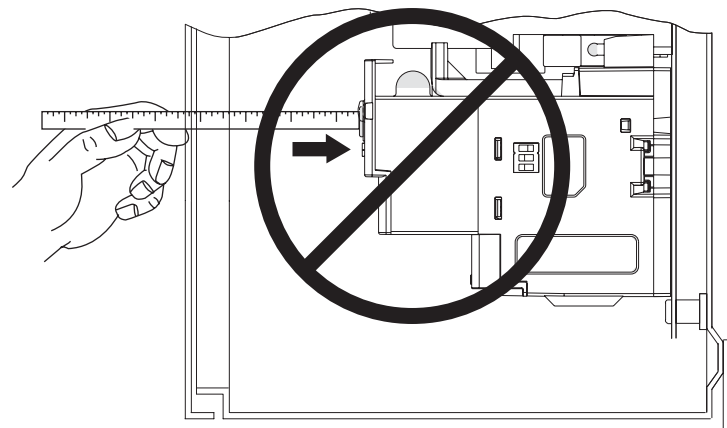
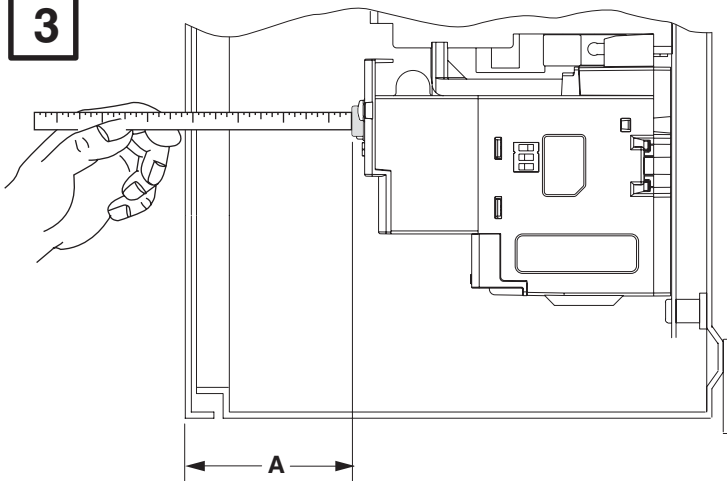
SMP-1
SMP-2
MCS-E1
MCS-E2



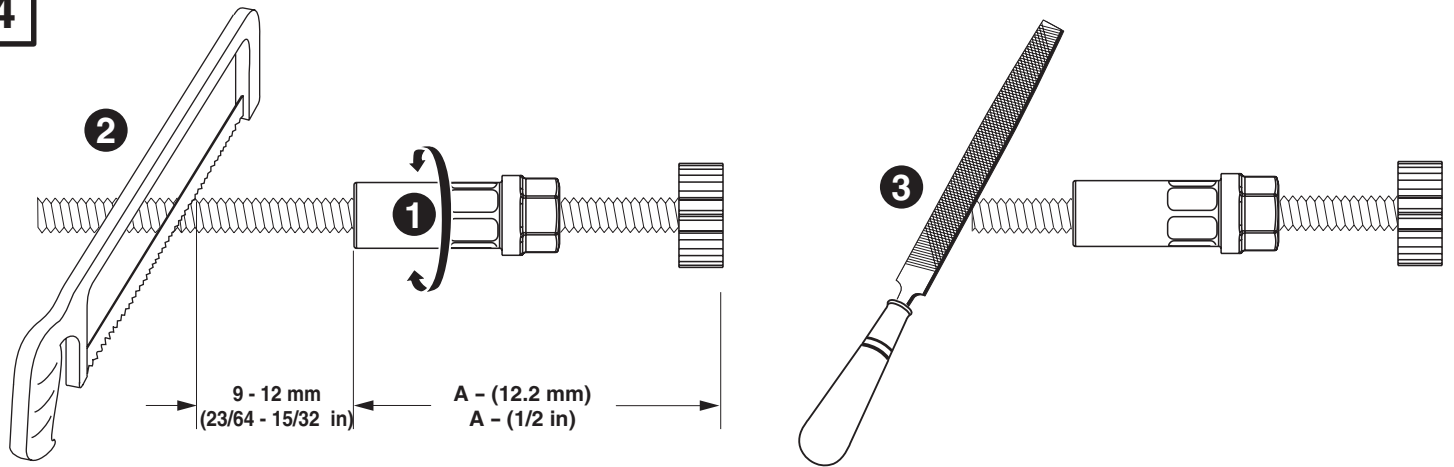
BIMETALIC
BIMETALLIQUE
BIMETALL
BIMETALICO
BIMETÁLICO



3

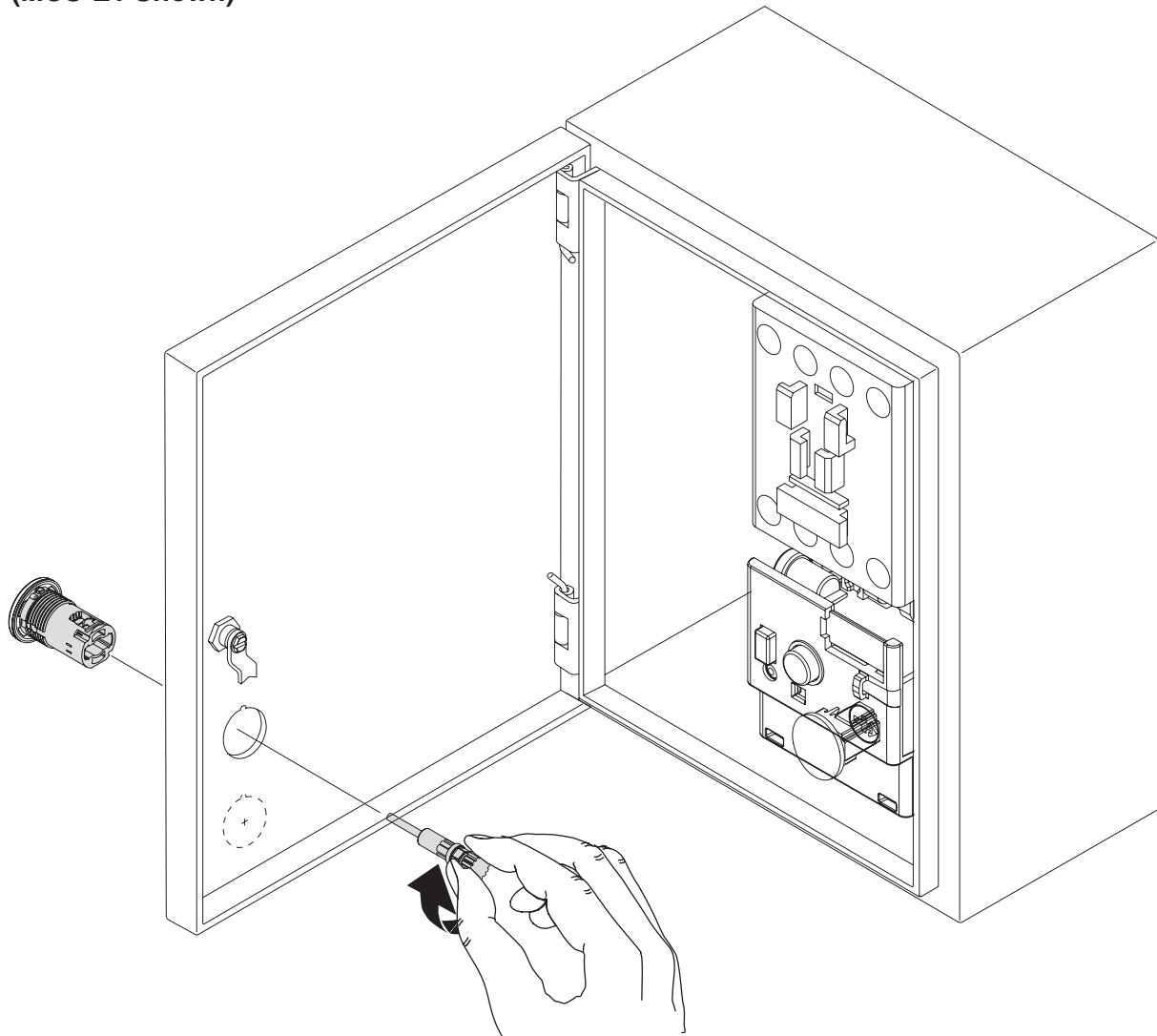


4

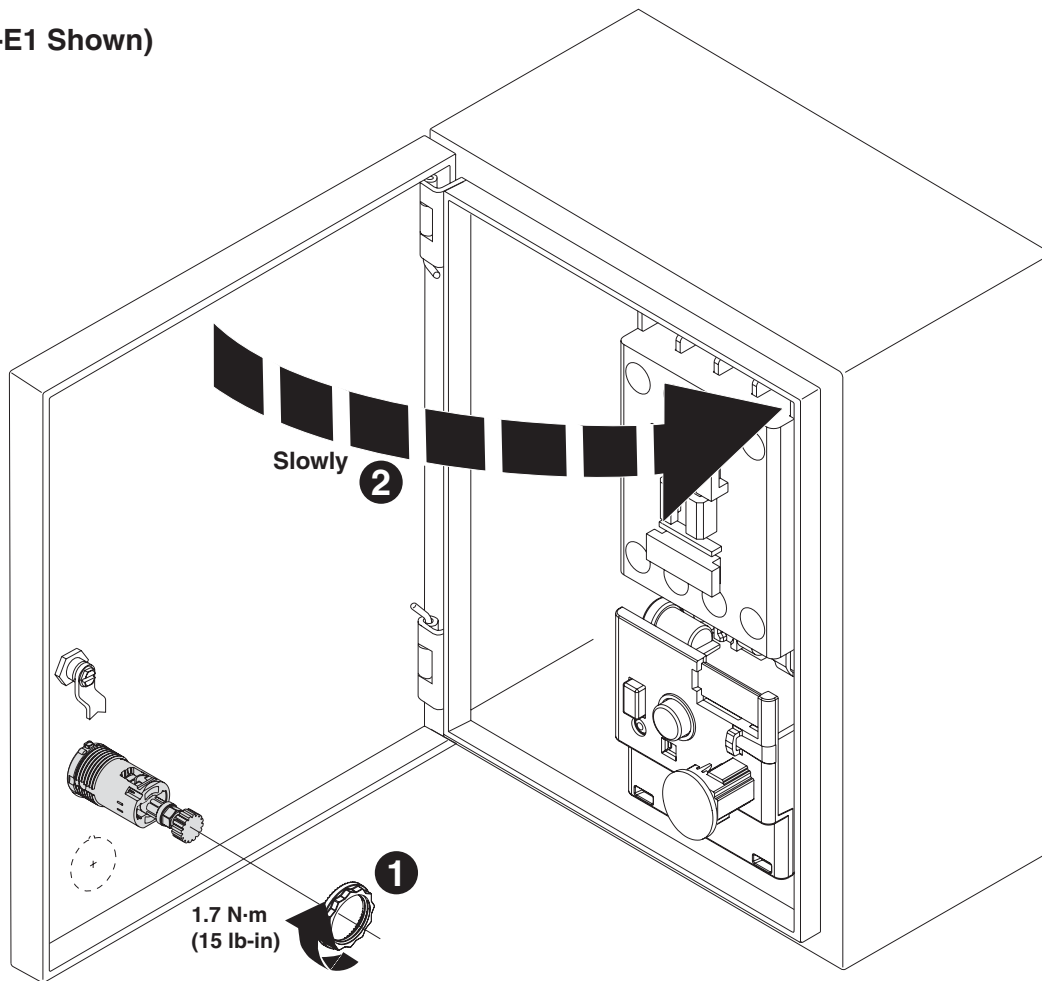


5

(MCS-E1 Shown)



6 (MCS-E1 Shown)



7 (MCS-E1 Shown)

