

# Gehäuse 198E



## So haben Sie kostengünstiges Starten im Griff



**Optimal für Direktanlauf (DOL) bis 25 A (11 kW), einsetzbar in vielen Anwendungen**

- Materialflusstechnik
- Förderanlagen
- Bohrmaschinen, Drehbänke, etc
- Belüftungstechnik
- Kleinere OEM Anlagen
- Ventilatoren
- Kühltechnik
- Beleuchtungstechnik

**Ein sicheres Gehäuse für den Leistungsschalter Serie 140M-C mit seinen vielen Vorteilen:**

- Einstellbarer Thermoauslöser
- Phasenausfall-Schutz
- Temperaturkompensation
- Auslöseklasse 10
- Magnetauslöser  $13 \times I_e$  max.
- Trennschalter nach IEC 947-2
- Eigenfest bis 10 A (4 kW); keine Vorsicherung notwendig
- Erfüllt die Anforderungen als Haupt- und NOT-AUS-Schalter nach IEC 204-1
- Einstellbereich von 0.1 A bis 25 A (11 kW) AC-3
- Mehr Flexibilität dank Hilfsschalter (Fronteinbau und Seitenanbau rechts) sowie Unterspannungsauslöser (Seitenanbau links)
- Die Varianten mit den Auslösecharakteristika Kurzschluss-Schutz für Starter und Transformatorenschutz (für hohe Einschaltspitzen) passen ebenfalls ins Gehäuse
- Einsetzbar sowohl für 1-phasige Anwendungen (Nullleiterklemme im Gehäuse) wie für 3-phasige Anwendungen
- Kann mit dem Unterspannungsauslöser in einem Not-Aus-Schaltkreis eingesetzt werden

**Mit dem Gehäuse 198E-AYT und dem Leistungsschalter 140M-C haben Sie die ideale und kompakte Lösung: keine Vorsicherungen notwendig, weniger Komponenten, sicherer Motorschutz, hohe Zuverlässigkeit.**

### Gehäuse



#### Hauptschalter

Graue Frontplatte

Schwarzer Griff

Kat.-Nr.

**198E-AYTG2**



#### Haupt-, NOT-AUS-Schalter

Gelbe Frontplatte,

Roter Griff

Kat.-Nr.

**198E-AYTJ2**

Gehäuse werden ohne Leistungsschalter geliefert

**Das kompakte, sichere (IP 65) und unverwüstliche Gehäuse für den harten Einsatz**

- Hergestellt aus schlagfestem, hochwertigem Kunststoff (ABS)
- Einfache und schnelle Montage, 2 metrische Kabelverschraubungs-Einführungen (M20/25) oben und unten
- Drehgriffe mit den Stellungen «0», «I» und «TRIP», abschliessbar in der «0» Stellung, Vorrichtung für 3 Vorhängeschlösser
- Flexible Signalisierungslösungen durch einbaubare Leuchtmelder

## Produktauswahl Leistungsschalter 140M für den Einbau in Gehäuse 198E-AYT

| Bemes-<br>sungs-<br>strom<br>$I_e$<br>[A] | Thermo-<br>auslöser<br>Einstell-<br>bereich<br>[A] | Magnet-<br>auslöser<br>Ansprech-<br>strom<br>[A] | Schalten von<br>Motoren<br>AC-2, AC-3<br>230 V 400 V<br>[kW] [kW] |          | $I_{cu}$<br>400 V<br>[kA] | $I_{cs}$<br>[kA] | Vorsicherung<br>gG, gL<br>nur wenn $I_{cc} > I_{cu}$<br>230 V 400 V<br>[A] [A] |          | Auslösecharakteristik<br>Motorschutz |          | Kurzschluss-Schutz<br>Thermoauslöser<br>Einstellbereich<br>[A] Kat.-Nr. |     | Transformatorschutz<br>Magna-<br>auslöser<br>Ansprechstrom<br>[A] Kat.-Nr. |  |
|---|--|--|---|----------|---------------------------|------------------|--|----------|--------------------------------------|----------|---|-----|--|--|
|   |  |  | $I_{cu}$  | $I_{cs}$ |                           |                  | Kat.-Nr.   | Kat.-Nr. | Kat.-Nr.                             | Kat.-Nr. |   |     |  |  |
| 0.16                                      | 0.1 ... 0.16                                       | 2.1  | -   | 0.02     | 100                       | 100              | ◇  | ◇        | 140M-C2E-A16                         | -        | 140M-C2N-A16  | 3.2 | 140M-C2T-A16   |  |
| 0.25                                      | 0.16 ... 0.25                                      | 3.3  | -   | 0.04     | 100                       | 100              | ◇  | ◇        | 140M-C2E-A25                         | -        | 140M-C2N-A25  | 5.2 | 140M-C2T-A25   |  |
| 0.4                                       | 0.25 ... 0.4                                       | 5.2  | -   | 0.09     | 100                       | 100              | ◇  | ◇        | 140M-C2E-A40                         | -        | 140M-C2N-A40  | 8.2 | 140M-C2T-A40   |  |
| 0.63                                      | 0.4 ... 0.63                                       | 8.2  | 0.09  | 0.18     | 100                       | 100              | ◇  | ◇        | 140M-C2E-A63                         | -        | 140M-C2N-A63  | 13  | 140M-C2T-A63   |  |
| 1.0                                       | 0.63 ... 1.0                                       | 13   | 0.12  | 0.25     | 100                       | 100              | ◇  | ◇        | 140M-C2E-B10                         | -        | 140M-C2N-B10  | 21  | 140M-C2T-B10   |  |
| 1.6                                       | 1.0 ... 1.6  | 21   | 0.25  | 0.55     | 100                       | 100              | ◇  | ◇        | 140M-C2E-B16                         | -        | 140M-C2N-B16  | 32  | 140M-C2T-B16   |  |
| 2.5                                       | 1.6 ... 2.5  | 33   | 0.37  | 0.75     | 100                       | 100              | ◇  | ◇        | 140M-C2E-B25                         | -        | 140M-C2N-B25  | 52  | 140M-C2T-B25   |  |
| 4.0                                       | 2.5 ... 4.0  | 52   | 0.75  | 1.5      | 100                       | 100              | ◇  | ◇        | 140M-C2E-B40                         | -        | -   | 82  | 140M-C2T-B40   |  |
| 6.3                                       | 4.0 ... 6.3  | 82   | 1.5   | 2.2      | 100                       | 100              | ◇  | ◇        | 140M-C2E-B63                         | -        | -   | 130 | 140M-C2T-B63   |  |
| 10  | 6.3 ... 10   | 130  | 2.2   | 4.0      | 100                       | 100              | ◇  | ◇        | 140M-C2E-C10                         | -        | -   | 208 | 140M-C2T-C10   |  |
| 16  | 10 ... 16  | 208  | 4.0   | 7.5      | 50                        | 50               | ◇  | 80       | 140M-C2E-C16                         | -        | -   | 260 | 140M-C2T-C16   |  |
| 20  | 14.5 ... 20  | 260  | 5.5   | 10       | 15                        | 15               | 100  | 100      | 140M-C2E-C20                         | ●        | -   | -   | -  |  |
| 25  | 18 ... 25  | 325  | -   | 11       | 15                        | 15               | 100  | 100      | 140M-C2E-C25                         | -        | -   | -   | -  |  |

◇ Keine Vorsicherung erforderlich

● Für Motorströme > 19 A, in diesem Gehäuse ausschliesslich 140M-C2E-C25 verwenden

## Zubehör

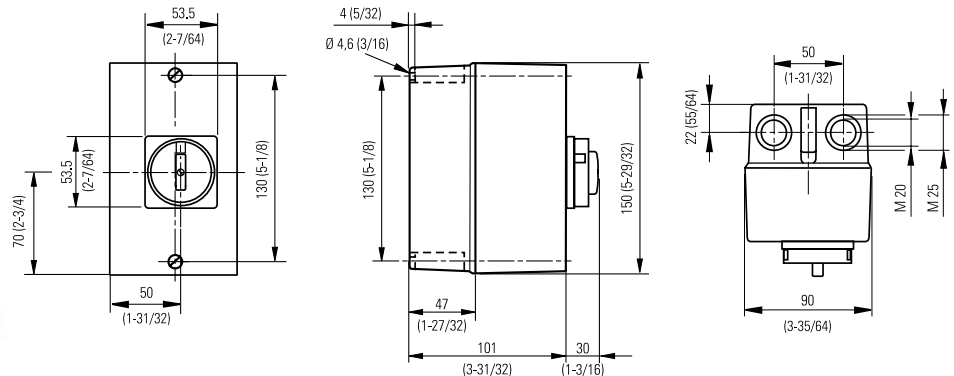
| Hilfsschalter                        | N.O. | N.C. | Kat.-Nr.     |
|--------------------------------------|------|------|--------------|
| • Fronteinbau                        | 1    | 0    | 140M-C-AFA10 |
| • 1- oder 2-polig                    | 0    | 1    | 140M-C-AFA01 |
| • Benötigt keinen zusätzlichen Platz | 1    | 1    | 140M-C-AFA11 |
|                                      | 2    | 0    | 140M-C-AFA20 |
| • Seitenanbau rechts                 | 2    | 0    | 140M-C-ASA20 |
| • 2-polig                            | 0    | 2    | 140M-C-ASA02 |
|                                      | 1    | 1    | 140M-C-ASA11 |

## Leuchtmelder IP 54

|  |       |       |       | Kat.-Nr.               |
|--|-------|-------|-------|------------------------|
| • Montage mit Steckkupplung im Gehäuseoberteil | Rot   | 120 V | 240 V | 140-LR120<br>140-LR240 |
| • 180 mm Anschlusskabel                        |       | 400 V |       | 140-LR400              |
| • Inkl. Glühlampe                              | Grün  | 120 V | 240 V | 140-LG120<br>140-LG240 |
|  | Weiss | 120 V | 240 V | 140-LW120<br>140-LW240 |
|  |       | 400 V |       | 140-LW400              |



| Unterspannungsauslöser | Steuerspannungen                          | Kat.-Nr.   |
|------------------------|---|------------|
| • Seitenanbau links    | 24 V 50 Hz / 28 V 60 Hz                   | 140M-C-UXK |
|                        | 110 V 50 Hz / 127 V 60 Hz                 | 140M-C-UXC |
|                        | 220 ... 230 V 50 Hz                       | 140M-C-UXF |
|                        | 240 ... 260 V 60 Hz                       | 140M-C-UXA |
|                        | 380 ... 400 V 50 Hz / 440 ... 460 V 60 Hz | 140M-C-UXN |



## Sie finden uns im Internet unter [www.rockwellautomation.com](http://www.rockwellautomation.com)

Rockwell Automation ist weltweit für Sie da und vereint führende Marken der industriellen Automation. Wir bieten Ihnen Steuerungen von Allen-Bradley, Antriebskomponenten von Reliance Electric, mechanische Antriebselemente von Dodge sowie Software-Produkte von Rockwell Software. Rockwell Automation sichert Ihren Wettbewerbsvorteil durch Flexibilität und mit der Unterstützung von zahlreichen autorisierten Partnern, Distributoren und Systemintegratoren weltweit.

**Weltweite Hauptverwaltung**, 1201 South Second Street, Milwaukee, WI 53204, USA, Tel: (1) 414 382-2000, Fax: (1) 414 382-4444  
**Hauptverwaltung Europa**, Boulevard du Souverain 36, 1170 Brüssel, Belgien, Tel: (32) 2 663 06 00, Fax: (32) 2 663 06 40  
**Hauptverwaltung Deutschland**, Düsselberger Straße 15, 42781 Haan-Gruiten, Tel: (49) 2104 9600, Fax: (49) 2104 960121  
**Verkaufs- und Supportzentrum Schweiz**, Gewerbebark, 5506 Mägenwil, Tel: (41) 62 889 77 77 Fax: (41) 62 889 77 66  
**Hauptverwaltung Österreich**, Bäckermühlweg 1, 4030 Linz, Tel: (43) (732) 38 909 0, Fax: (43) (732) 38 909 61

