

Salvamotori in custodia 198E – La scelta migliore per un avviamento proficuo del vostro motore



Adatti per avviamenti diretti (DOL) a velocità fissa, fino a 25 A (11 kW) utilizzabili nei seguenti ambiti:

- Movimentazione materiali
- Piccoli laboratori per trapani, torni, ecc..
- Macchinari di piccole dimensioni ad azionamento semplice
- Refrigerazione
- Sistemi di convogliamento
- Unità di elaborazione dell'aria
- Ventilatori
- Illuminazione di tipo industriale

Le custodie 198E-AYT sono IP65 e sono dimensionate per ospitare i salvamotori 140M-C (fino a 25 A) i quali offrono le seguenti caratteristiche:

- Regolazione dell'intervento termico
- Compensazione della temperatura ambiente
- Conformità ai requisiti di sezionamento in base alle IEC 947-2
- Avviatore autoprotetto fino a 10 A (4 kW); non è necessario nessun fusibile.
- Conformità dell'interruttore principale / di emergenza in base alla IEC 204-1.
- Copertura della gamma fra 0,1 e 25 A (11 kW) CA-3.
- Gli interruttori automatici 140M-C possono essere dotati di blocchi di contatti ausiliari (montaggio frontale e applicazione a destra) e bobine di minima tensione (applicazione a sinistra).
- Possono essere adattate le versioni del 140M-C per Protezione di Avviatori e Protezione di trasformatori.
- L'avviatore può essere utilizzato per applicazioni del motore monofase (morsetto di collegamento neutro compreso) e trifase.
- Installazione facilitata per lampada di segnalazione sulla custodia.
- Protezione contro la mancanza di fase
- Classe di intervento 10
- Intervento magnetico $13 \times I_e$ max.

Riduce il numero di componenti per l'avviamento e la protezione del motore sostituendo fusibili, sezionatore in custodia e contattore/relè termico in custodia.

Custodie



Interruttore principale

Piastra frontale grigia, manopola nera
Num. di Cat.

198E-AYTG2



Interruttore principale / di emergenza

Piastra frontale gialla, manopola rossa
Num. di Cat.

198E-AYTJ2

I salvamotori vanno ordinati separatamente

Protezione del motore proficua

- Design compatto, grande resistenza per quanto riguarda i colpi, realizzato in ABS di alta qualità.
- Installazione semplice e veloce, agevola l'introduzione dei cavi dall'alto e / o dal basso con 2 condotti M20/25.
- Lucchettabile con 3 lucchetti
- IP 65, concepito per applicazioni gravose
- Ampie possibilità di indicazione dello stato
- Può essere utilizzato con bobina di minima tensione in circuiti di emergenza
- Accessori comuni a tutta la gamma

AB PLCs



Scelta degli interruttori automatici 140M per installazione nella custodia 198E

Corrente nominale I_e	Sganciatore termico Campo di regolazione	Disp. mag. di sgancio Corr. di intervento	Comando di motori		I_{cu}	I_{cs}	Fusibile gG, gL solo se $I_{cc} > I_{cu}$		Versione protezione motore	Protezione di avviatori (solo protezione magnetica)		Protezione trasformatori	
			AC-2, 230 V	AC-3, 400 V			Sganciatore termico	Campo di regolazione		Sganciatore magnetico	Corrente di funzionam.		
[A]	[A]	[A]	[kW]	[kW]	[kA]	[kA]	[A]	[A]	Num. di Cat.	[A]	Num. di Cat.	[A]	Num. di Cat.
0.16	0.1 ... 0.16	2.1	-	0.02	100	100	◇	◇	140M-C2E-A16	-	140M-C2N-A16	3.2	140M-C2T-A16
0.25	0.16 ... 0.25	3.3	-	0.04	100	100	◇	◇	140M-C2E-A25	-	140M-C2N-A25	5.2	140M-C2T-A25
0.4	0.25 ... 0.4	5.2	-	0.09	100	100	◇	◇	140M-C2E-A40	-	140M-C2N-A40	8.2	140M-C2T-A40
0.63	0.4 ... 0.63	8.2	0.09	0.18	100	100	◇	◇	140M-C2E-A63	-	140M-C2N-A63	13	140M-C2T-A63
1.0	0.63 ... 1.0	13	0.12	0.25	100	100	◇	◇	140M-C2E-B10	-	140M-C2N-B10	21	140M-C2T-B10
1.6	1.0 ... 1.6	21	0.25	0.55	100	100	◇	◇	140M-C2E-B16	-	140M-C2N-B16	32	140M-C2T-B16
2.5	1.6 ... 2.5	33	0.37	0.75	100	100	◇	◇	140M-C2E-B25	-	140M-C2N-B25	52	140M-C2T-B25
4.0	2.5 ... 4.0	52	0.75	1.5	100	100	◇	◇	140M-C2E-B40	-	-	82	140M-C2T-B40
6.3	4.0 ... 6.3	82	1.5	2.2	100	100	◇	◇	140M-C2E-B63	-	-	130	140M-C2T-B63
10	6.3 ... 10	130	2.2	4.0	100	100	◇	◇	140M-C2E-C10	-	-	208	140M-C2T-C10
16	10 ... 16	208	4.0	7.5	50	50	◇	80	140M-C2E-C16	-	-	260	140M-C2T-C16
20	14.5 ... 20	260	5.5	10	15	15	100	100	140M-C2E-C20 Ⓢ	-	-	-	-
25	18 ... 25	325	-	11	15	15	100	100	140M-C2E-C25	-	-	-	-

◇ Nessun fusibile necessario

Ⓢ Per correnti superiori ai 19 A solo il salvamotore 140M-C2E-C25 può essere in questa custodia

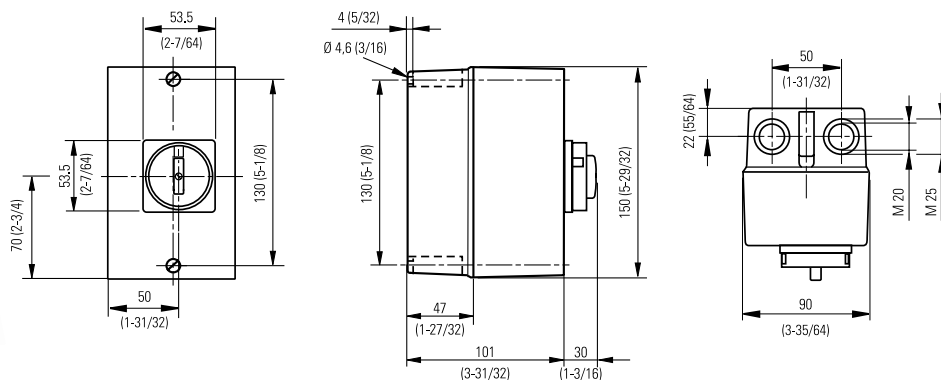
Accessori

Blocchi di contatti ausiliari	N.O.	N.C.	Num. di Cat.
• Montaggio frontale	1	0	140M-C-AFA10
• 1-polo o 2-poli	0	1	140M-C-AFA01
• Non è necessario spazio addizionale	1	1	140M-C-AFA11
	2	0	140M-C-AFA20
• Applicazione a destra	2	0	140M-C-ASA20
• 2-poli	0	2	140M-C-ASA02
	1	1	140M-C-ASA11

Lampada di segnalazione IP 54	Num. di Cat.
• Montaggio sul coperchio della custodia	rosso 120 V 140-LR120 240 V 140-LR240
• 180 mm cavo di collegamento	400 V 140-LR400
• Lampada compresa	verde 120 V 140-LG120 240 V 140-LG240 400 V 140-LG400
	bianco 120 V 140-LW120 240 V 140-LW240 400 V 140-LW400



Bobine di minima tensione	Tensione di controllo	Num. di Cat.
• Applicazione a sinistra	24 V 50 Hz / 28 V 60 Hz	140M-C-UXK
	110 V 50 Hz / 127 V 60 Hz	140M-C-UXC
	220 ... 230 V 50 Hz	140M-C-UXF
	240 ... 260 V 60 Hz	140M-C-UXA
	380 ... 400 V 50 Hz / 440 ... 460 V 60 Hz	140M-C-UXN



Visitate il nostro sito web www.rockwellautomation.com

Ovunque ne abbiate bisogno, Rockwell Automation vi offre i marchi più prestigiosi nel campo dell'automazione industriale, come i controlli Allen-Bradley, i prodotti a trasmissione elettrica Reliance Electric, i componenti a trasmissione elettromeccanica Dodge ed i programmi Rockwell Software. L'approccio Rockwell Automation, altamente flessibile ed estremamente qualificato, offre ai propri clienti una competitività senza uguali grazie al supporto di una rete mondiale di partner, distributori ed integratori di sistema autorizzati.



Sede Centrale: 1201 South Second Street, Milwaukee, WI 53204, USA, Tel: (1) 414 382-2000, Fax: (1) 414 382-4444

Sede Europea: Boulevard du Souverain 36, 1170 Bruxelles, Belgio, Tel: (32) 2 663 06 00, Fax: (32) 2 663 06 40

Sedi Italiane: Viale De Gasperi 126, 20017 Mazzo di Rho MI, Tel: (+39-02) 93972.1, Fax: (+39-02) 93972.201

Sedi Italiane: Logistica di Vendita Componenti, Via A. Toscanini 15, 20037 Paderno Dugnano MI, Tel: (+39-02) 99060.1, Fax: (+39-02) 99043.939

Filiali Italiane: Milano, Torino, Varazze, Padova, Brescia, Bologna, Roma, Napoli

