

Dispositifs de sécurité détecteurs de présence
Interfaces de barrières immatérielles
 Alimentation 120 V c.a. et relais de sécurité



Description

Le boîtier d'interface 120 V c.a. Allen-Bradley Guardmaster se compose d'un boîtier métallique NEMA 4 verrouillable, d'une alimentation 24 V c.c., 3 A, à montage sur rail DIN et d'un relais de sécurité simple ou double 22,5 mm.

Le module à simple relais de sécurité offre 3 sorties relais de sécurité N.O. et une sortie auxiliaire N.F. (non classée sortie de sécurité), toutes « à potentiel zéro ». La configuration à double relais de sécurité permet à deux paires de barrières immatérielles de contrôler une ou deux machines.

Le ou les relais de sécurité peuvent être configurés pour un réarmement manuel ou automatique. Cette fonction de réarmement peut être activée par l'interrupteur à clé monté sur le panneau avant du boîtier de l'interface.

Le fond du boîtier comporte des orifices défonçables pour faciliter le câblage du système.

Caractéristiques techniques

Puissance d'entrée	120/230 V c.a.
Consommation électrique	2 W/4 W
Entrées	1 N.F. ou 2 N.F. ou 2 PNP (barrière immatérielle)
Résistance d'entrée max.	110 ohms
Réarmement	Automatique/manual
Sorties	3 N. O. Sécurité 1 N.F. Auxiliaire non classée sécurité
Caractéristiques de sortie	
	N.O. B300, c.a.15, 5 A/250 V c.a. N300, c.c.13, 3 A/24 V c.c.
Courant/tension min. commutées	10 mA/10 V
Temps de mise sous tension	1 seconde
Temps de réponse	15 ms
Voyants LED du module relais	
	K1 Vert = alimentation électrique Vert = K1 fermé, si seul K1 s'allume, rechercher un court-circuit sur le bouton de réarmement
	K2 Vert = K2 fermé
Température de service	-5 °C à +55 °C
Humidité	90 %, relative
Protection du boîtier	NEMA 4, IP65
Dimension max. des conducteurs :	1 x 2,5 mm ² (calibre 14) multibrin 1 x 4 mm ² (calibre 12) monobrin
Poids	4886/5113 g
Endurance électrique	
222 V c.a./4 A/880 VA cos 0 = 0,35	100 000 manœuvres
Fréquence maximale de service	1 200 cycles/heures
Endurance mécanique	2 000 000 manœuvres
Résistance aux vibrations	0,35 mm 10-5
Tenue aux chocs	10 G, 16 ms, 100 chocs
Temps de rétablissement	10

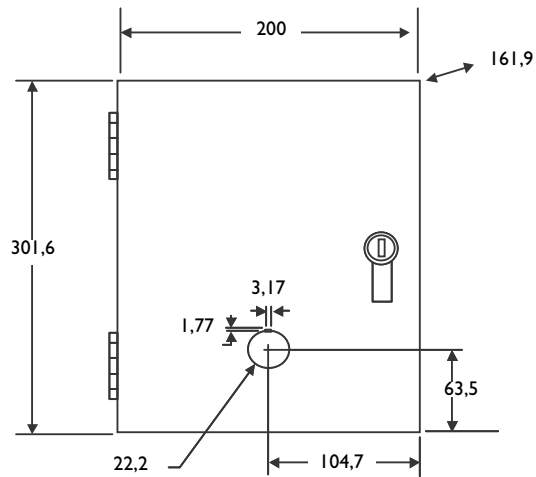
Dispositifs de sécurité détecteurs de présence
Interfaces de barrières immatérielles
 Alimentation 120 V c.a. et relais de sécurité

Tableau de sélection des produits

Sorties de sécurité	Sorties auxiliaires	Alimentation électrique	Référence
3 N.O.	1 N.F.	24 V c.c.	440L-M8400
6 N.O.	2 N.F.		440L-M8500

Dimensions approximatives (mm)

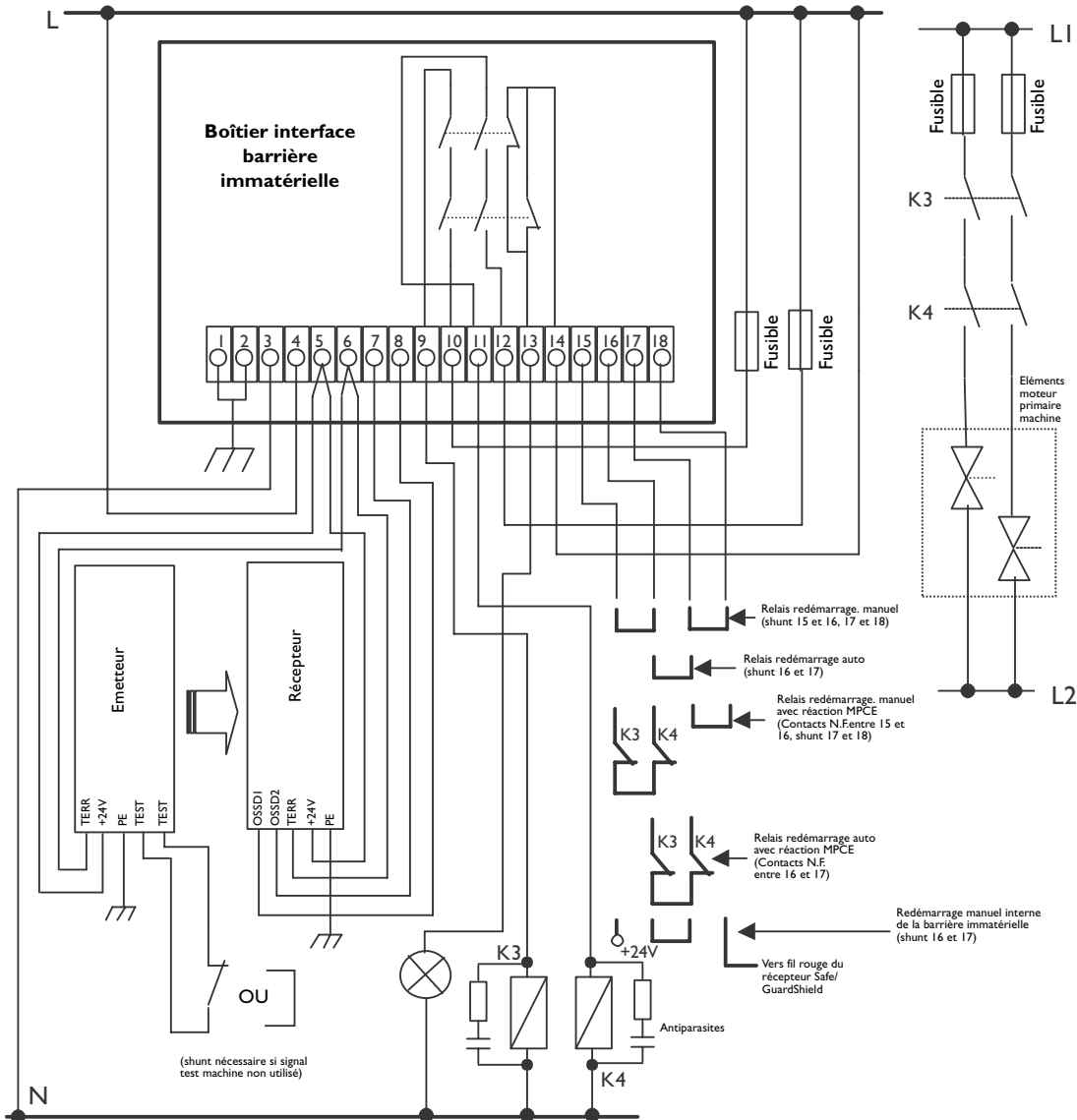
Les dimensions sont données à titre indicatif et non pas comme référence pour le montage.



Dispositifs de sécurité détecteurs de présence
Interfaces de barrières immatérielles
 Alimentation 120 V c.a. et relais de sécurité

Schéma de câblage type

M8400 relais simple



Dispositifs de sécurité détecteurs de présence
Interfaces de barrières immatérielles
 Alimentation 120 V c.a. et relais de sécurité

Schéma de câblage type
M8500 relais double

