

Dispositifs de sécurité détecteurs de présence

Tapis de sécurité

Automates MatGuard |



Description

L'unité de commande MatGuard surveille tous les tapis reliés ensemble formant une zone protégée. La zone protégée peut faire jusqu'à 100 m² avec un nombre de tapis quelconque. L'unité de commande est conçue pour s'interfacer avec le circuit de commande de la machine et elle comprend deux relais de sécurité pour assurer la redondance de la commande.

L'unité de commande détecte une présence sur le tapis, un court-circuit ou un circuit ouvert. Dans chacune de ces conditions, les relais de sécurité sont désactivés. Lorsque l'interface est réalisée correctement, la machine ou le mouvement dangereux reçoivent un signal d'arrêt, et un relais de sortie auxiliaire est activé.

L'unité de commande est disponible en deux modèles de boîtier : un boîtier en plastique ou un boîtier en acier, pour montage mural ou en saillie. Tous les modèles offrent les mêmes caractéristiques de base. Chaque unité de commande accepte une alimentation de 24 V c.a. / c.c., et 110 / 230 V c.a. Les modèles plastiques et acier comportent tous deux des boutons de réarmement. L'unité de commande avec boîtier en acier offre une protection supplémentaire contre les chocs intempéstifs.

Variante : se reporter au tableau de sélection produit pour les relais de sécurité qui peuvent également commander et surveiller les tapis de sécurité.

Caractéristiques techniques

- Tension d'alimentation sélectionnable
- Réarmement auto / manuel
- Système à 4 fils pour détecter les courts-circuits et les circuits ouverts.
- Homologation tierces : AMTRI, TÜV

Caractéristiques techniques

Normes	EN 1760-1, EN 954-1, ISO 13849-1, CEI / EN 60204-1, ANSI RIA R15.06, ANSI B11.19, AS4024.5
Catégorie	Cat. 3 selon EN 954-1
Homologations	Marqué CE pour toutes les directives en vigueur, TÜV, cULus
Tension de service	24 V c.a. / c.c. ou 110 / 230 V c.a.
Consommation électrique	6 W, 9 VA
Fusible	
Entrée (interne, interchangeable)	Retardé 2-500 mA, (4000S, 4000P) Retardé 1-500 mA, (4000D)
Sortie (externe)	5 A à action rapide
Entrées : Tapis de sécurité	2 N.O.
Surveillance du contacteur	1 N.F.
Réinitialisation	Surveillance manuelle ou Automatique / manuel
Impédance d'entrée	500 Ω
Sorties : Circuit AUXILIAIRE	2 N.O. Sécurité 1 N.F. Auxiliaire
Caractéristiques de sortie	A300, c.a. -15, 4 A / 250 V c.a. P300, c.c. -13, 2 A / 30 V c.c.
Charge min. commutée : courant / tension	10 mA à 10 V
Temps de réponse	35 ms
Pression sur tapis jusqu'à ouverture de la sortie	
Voyants LED	Vert – Alimentation Vert – Mode réarmement auto Vert – Mode réarmement manuel Vert – Machine en service
Commutateur-sélecteur interne	Réarmement auto / manuel 110 / 230 V c.a.
Dimension maximale de la zone de détection	100 m ²
Endurance mécanique	10 000 000 de manœuvres
Température de service	-25 °C à 45 °C
Niveau de contamination	III
Humidité	90 %, relative
Protection du boîtier	4000P 4000S
	IP65 (NEMA 13) IP62 (NEMA 12)
Protection des bornes	IP20 DIN 0470
Dimension maximale du fil : 4000P, 4000S	1 x 1,5 mm ² (calibre 16)
Poids 4000P	880 g
4000S	3 200 g
Endurance électrique	
220 V c.a. / 4 A / 880 VA costj=0,35	100 000 manœuvres
220 V c.a. / 1,7 A / 375 VA costj=0,6	500 000 manœuvres
30 V c.c. / 2 A / 60 W	1 000 000 manœuvres
10 V c.c. / 0,01 A / 0,1 W	2 000 000 manœuvres
Matériau	Polycarbonate ou acier
Résistance aux vibrations	0,15 mm, 10-55 Hz

Types d'application



Tableau de sélection des produits

Modèle de boîtier	Montage	Matériau	Page	Référence
	24 V c.a. / c.c. ou 110 V c.a. ou 230 V c.a. Montage (mural) en saillie	Polycarbonate	—	440F-C4000P
		Boîtier en acier		440F-C4000S
 MSR23M	24 V c.a. / c.c., boîtier 22,5 mm, rail DIN 35 mm	—	4-24	440R-P23073
	110 V c.a., boîtier 45 mm, rail DIN 35 mm			440R-P23074
 MSR121RT	24 V c.a. / c.c., boîtier 55 mm, rail DIN 35 mm	—	4-30	440R-J23102
	115 V c.a., boîtier 55 mm, rail DIN 35 mm			440R-J23100
	230 V c.a., boîtier 55 mm, rail DIN 35 mm			440R-J23099
 MSR131RTP	24 V c.a. / c.c., boîtier 45 mm, rail DIN 35 mm	—	4-40	440R-C23139
	110 V c.a., boîtier 45 mm, rail DIN 35 mm			440R-C23137
	230 V c.a., boîtier 45 mm, rail DIN 35 mm			440R-C23136
 MSR210P / MSR220P	24 V c.c., boîtier 45 mm, rail DIN 35 mm	MSR210P	4-72	440R-H23176
	Boîtier 17,5 mm rail DIN 35 mm	MSR220P	4-76	440R-H23178
 MSR30RTP	24 V c.c., boîtier 22,5 mm rail DIN 35 mm sorties de sécurité statiques	—	4-26	440R-N23198

Accessoires

Description	Page	Référence
Fusible, 500 mA	14-6	440R-A31562
Kit pièces de rechange	2-85	440F-A108433

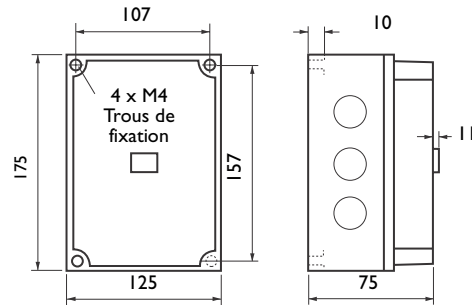
Dispositifs de sécurité détecteurs de présence

Tapis de sécurité

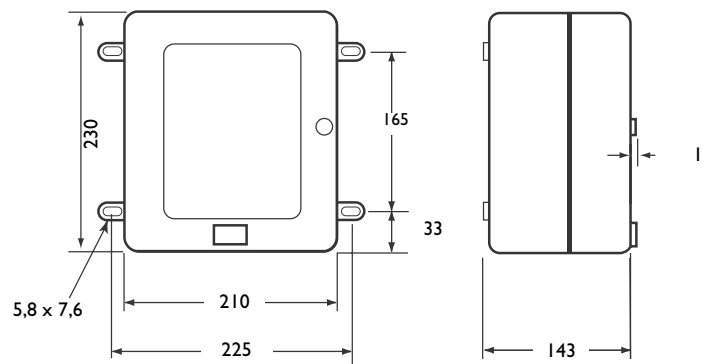
Automates MatGuard |

Dimensions approximatives (mm)

Les dimensions sont données à titre indicatif et non pas comme référence pour le montage.

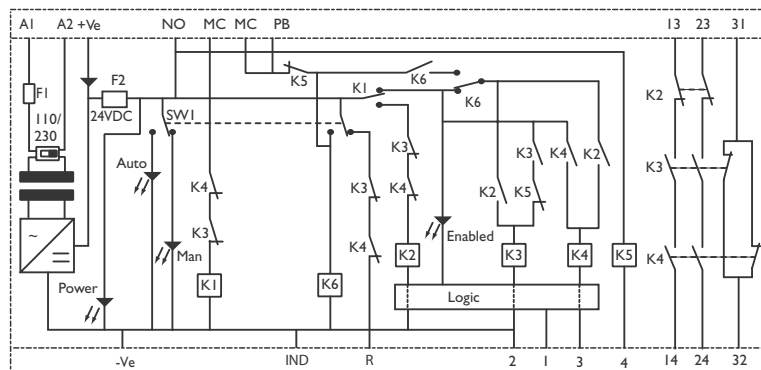


440F-C4000P

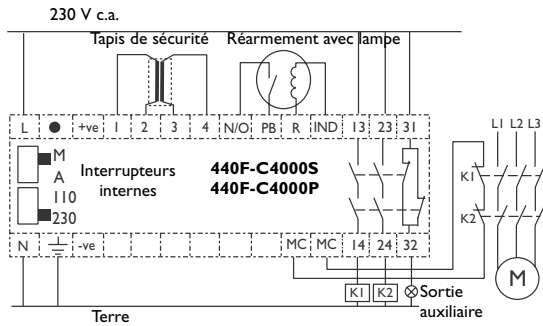


440F-C4000S

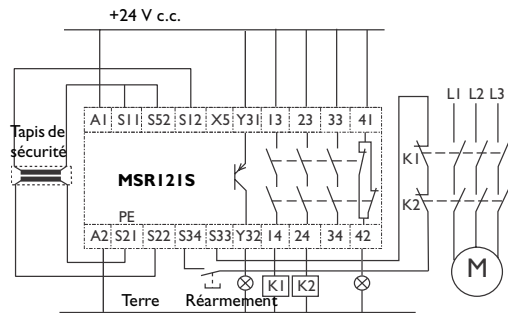
Schéma fonctionnel



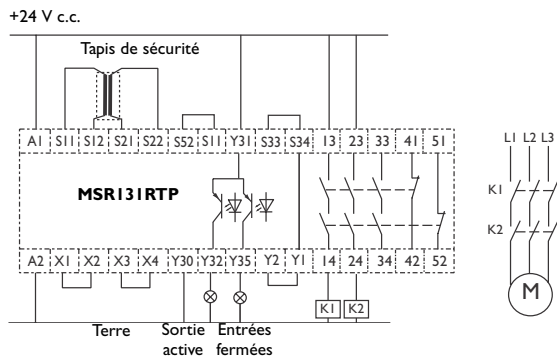
Schémas de câblage types



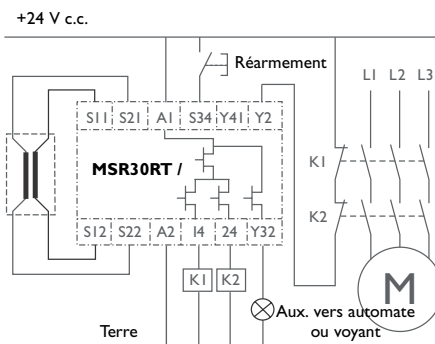
Tapis de sécurité, réarmement surveillé, sortie deux voies, sortie surveillée



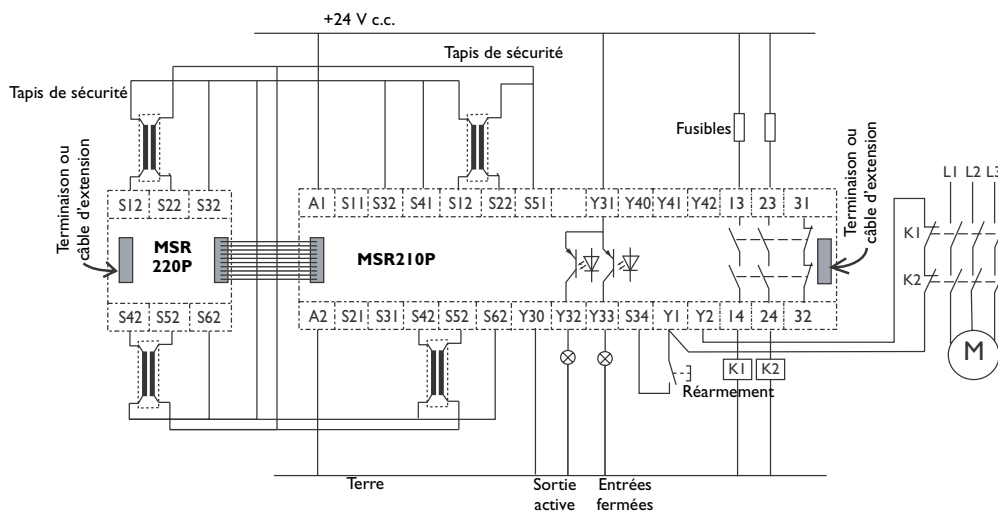
Tapis de sécurité réarmement manuel surveillé, sortie surveillée



Tapis de sécurité, réarmement automatique, sans surveillance de sortie



Tapis de sécurité, réarmement manuel surveillé, sortie deux voies, sortie surveillée



Quatre tapis de sécurité sous surveillance individuelle, réarmement manuel surveillé, double sortie, sortie surveillée