



PowerFlex® 7-Class Remote Small HIM

Kleine PowerFlex® HIM

Petite HIM PowerFlex® décentralisée

Modulo interfaccia operatore PowerFlex® remoto di piccole dimensioni

Módulo Remoto PowerFlex® Compacto de Interface de Operador

Kleine PowerFlex® Remote HIM

Pequena HIM remota PowerFlex®

Installation Instructions

Installationsanleitung

Installation

Instalazione

Instalación

Instructies

Instalação

20-HIM-C3S



20-HIM-C5S



IP66 (NEMA Type 4X/12)

Indoor / Innenraum / Usage Intérieur / Interno / Interior / Indoor / Interno

Important: Adhesive coated gasket designed for one time installation.

Wichtig: Dichtung ist nur für den einmaligen Einbau anwendbar.

Important : Joint adhésif à usage unique.

Importante: Guarnizione adesiva valida per una sola installazione. Smontando e rimontando la stessa non sarà piu' garantita la protezione IP66.

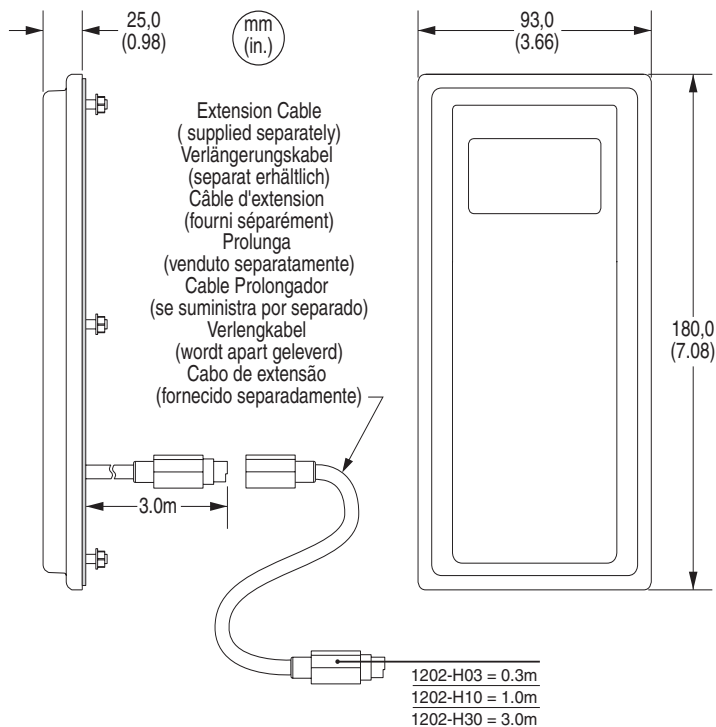
ATENCIÓN: Junta con capa adhesiva diseñada para solo una fijación—no reutilizable.

Belangrijk: De zelfklevende dichtingsring is voor éénmalig gebruik.

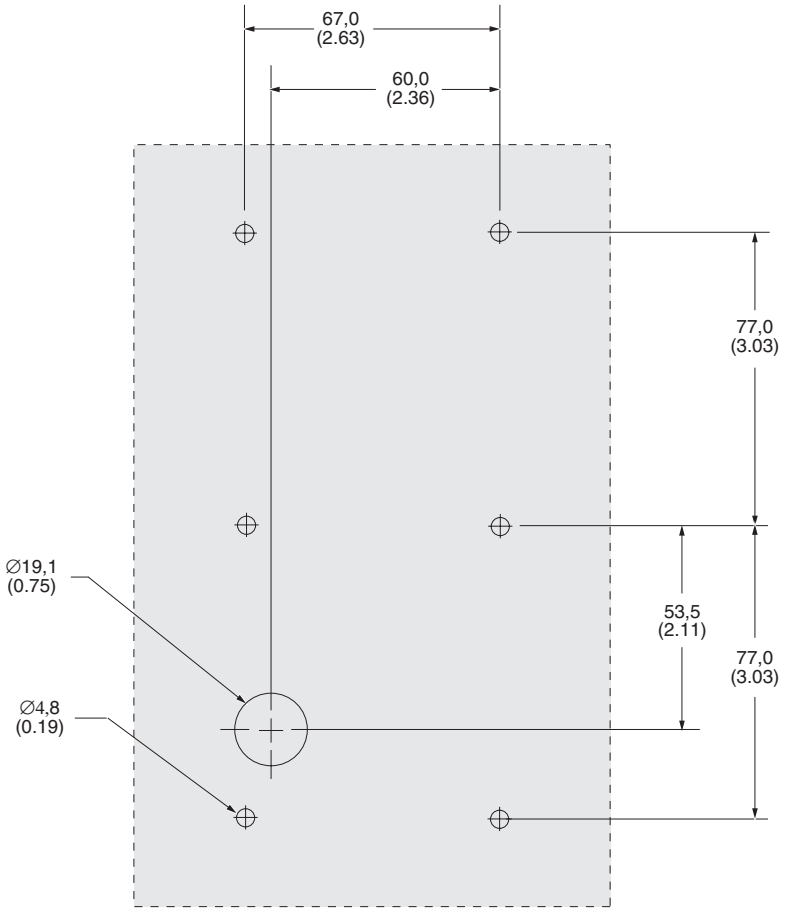
Importante: Vedação adesiva foi projetada para ser instalada uma vez.

**Dimensions
Abmessungen
Dimensions
Dimensioni**

**Dimensiones
Afmetingen
Dimensões**



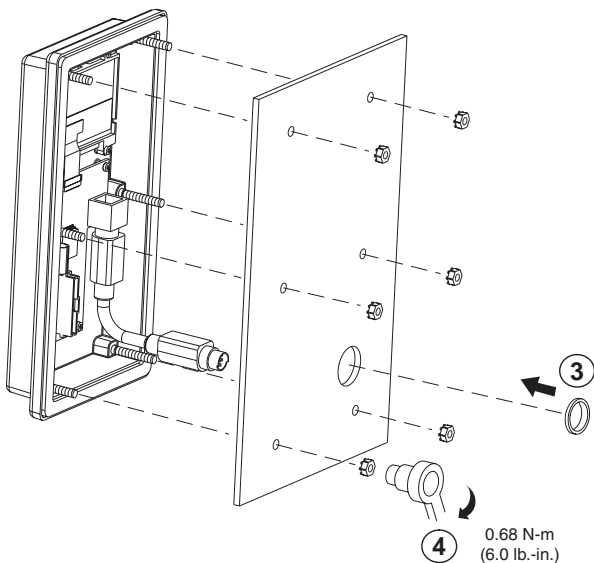
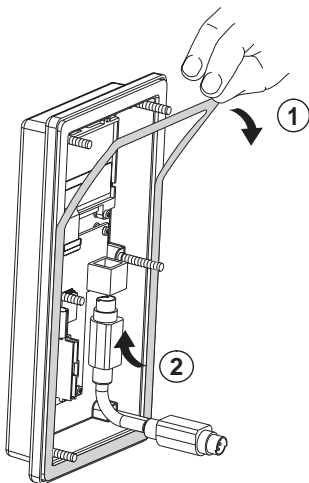
- Note:** The 20-HIM-C3S and 20-HIM-C5S are respectively smaller than the 20-HIM-C3 and 20-HIM-C5, and cannot be used as a direct field replacement.
- Hinweis:** Die 20-HIM-C3S und die 20-HIM-C5S sind jeweils kleiner als die 20-HIM-C3 und 20-HIM-C5 und können nicht direkt vor Ort ausgetauscht werden.
- Remarque :** Les 20-HIM-C3S et 20-HIM-C5S sont respectivement plus petites que les 20-HIM-C3 et 20-HIM-C5 et ne peuvent pas être utilisées directement comme pièces de rechange.
- Nota:** I modelli 20-HIM-C3S e 20-HIM-C5S sono di dimensioni inferiori ai modelli 20-HIM-C3 e 20-HIM-C5 e non possono sostituire i dispositivi applicati direttamente su campo.
- Nota:** Los módulos 20-HIM-C3S y 20-HIM-C5S son más compactos que los modelos 20-HIM-C3 y 20-HIM-C5 respectivamente, y no se los puede utilizar como reemplazo directo en el campo.
- Opmerking:** De 20-HIM-C3S en 20-HIM-C5S zijn kleiner dan resp. de 20-HIM-C3 en 20-HIM-C5 en kunnen niet als directe vervanging in het veld worden gebruikt.
- Nota:** A 20-HIM-C3S e 20-HIM-C5S são, respectivamente, menores do que a 20-HIM-C3 e a 20-HIM-C5 e não podem ser usadas como substitutas diretas no campo.



Front View
Frontansicht
Vue Frontale
Vista anteriore
Vista Frontal
Vooraanzicht
Vista anterior

Allen-Bradley D

Mount
Montage
Montage
Montaggio
Montado
Montage
Montagem



To contact Drives Technical Support . . .
 Tel: (1) 262 512-8176, Fax: (1) 262 512-2222
 Email: support@drives.ra.rockwell.com
 Online: www.ab.com/support/abdrives



**Rockwell
 Automation**