



Allen-Bradley

Lockable twist knob

Attention: To prevent electrical shock, disconnect from power source before installing or servicing.

Knebel abschliessbar

Achtung: Vor Installations- oder Servicearbeiten Stromversorgung unterbrechen, um Unfälle zu vermeiden.

Crosse verrouillable

Attention: Avant le montage et la mise en service, couper l'alimentation secteur afin d'éviter tout accident.

Comando rotativo lucchettabile

Attenzione: Per prevenire infortuni, togliere tensione prima dell'installazione o manutenzione.

Maneta rotativa con enclavamiento

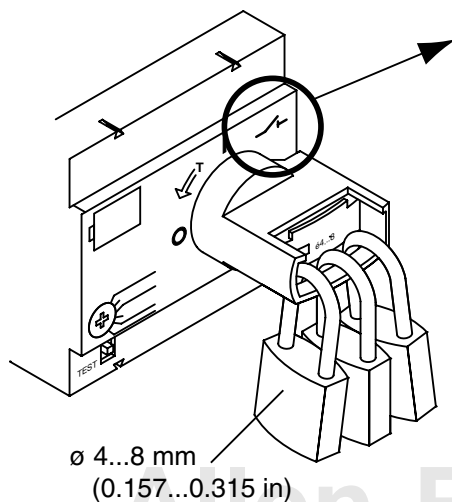
Atención: Desconectar la alimentación eléctrica antes de realizar el montaje y la puesta en servicio, con el objeto de evitar accidentes.

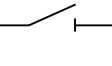
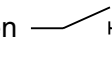
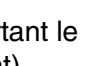
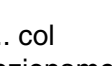
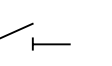
140-KN

140-KRY



Warnung:
Warning:
Attention:
Attenzione:
Atención:



- Only to mount on 140-CMN-... with the symbol  (suitability for isolation).
- Darf nur auf 140-CMN-... mit mit dem Bildzeichen  (Trennfunktion) montiert werden.
- Montage permis seulement sur 140-CMN-... portant le symbole  (aptitude au sectionnement).
- Montaggio permesso solamente sul 140-CMN-... col simbolo  (adatto come interruttore di sezionamento).
- Solo montar en 140-CMN-... con el simbolo  (apropiado para aislamiento).

Allen-Bradley Parts

Installation
Montage
Montaggio
Montaje



Allen-Bradley

