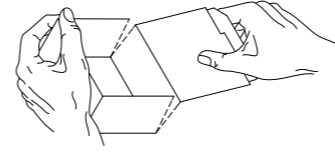
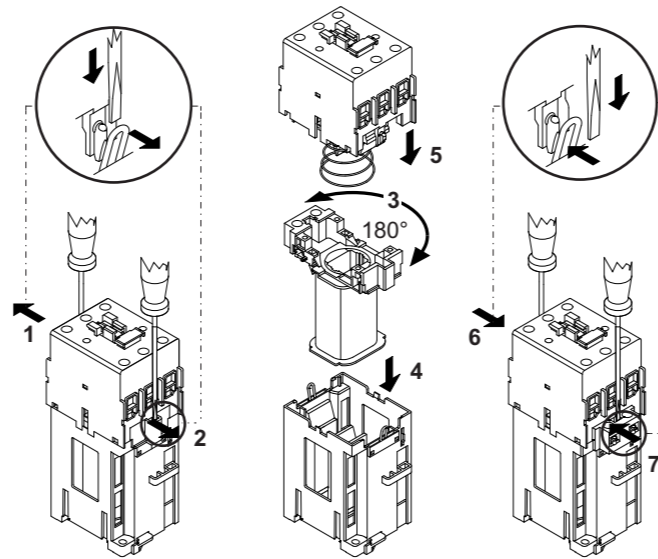
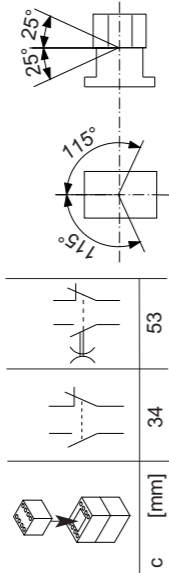
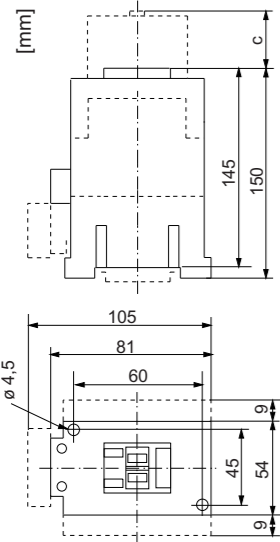




- Attention:** To prevent electrical shock, disconnect from power source before installing or servicing. Install in suitable enclosure. Keep free from contaminants.
- Achtung:** Vor Installations- oder Servicearbeiten Stromversorgung unterbrechen, um Unfälle zu vermeiden. Die Geräte müssen in einem passenden Gehäuse eingebaut und gegen Verschmutzung geschützt werden.
- Attenzione:** Per prevenire infortuni, togliere tensione prima dell'installazione o manutenzione. Installare in custodia idonea. Tenere lontano da contaminanti.
- Attention:** Avant le montage et la mise en service, couper l'alimentation secteur afin d'éviter tout accident. Prévoir une mise en coffret ou armoire appropriée. Protéger le produit contre les environnements agressifs.
- Atención:** Desconectar la alimentación eléctrica antes de realizar el montaje y la puesta en servicio, con el objeto de evitar accidentes. Instalado en una caja o armario apropiado. Proteger el producto de los ambientes agresivos.



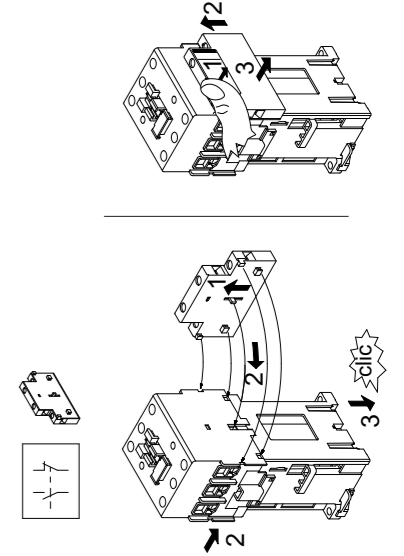
| | | | |
|----|--|--|--|
| | | <p>11 mm → 1 x 2.5...16 mm² 2 x 2.5...10 mm² No. 14...6 AWG</p> <p>Use 75°C Cu wire only</p> <p>1 x 2.5...25 mm² 2 x 2.5...16 mm² No. 14...6 AWG</p> | <p> 1.5...3.5 Nm 13...31 lb-in</p> <p> No 3</p> <p>Pozidriv No 2</p> |
| A1 | | <p>9 mm → 1 x 1...2.5 mm² 2 x 1...2.5 mm² No. 16...12 AWG</p> <p>Use 75°C Cu wire only</p> <p>1 x 1...4 mm² 2 x 1...4 mm² No. 16...12 AWG</p> | <p> 1...1.5 Nm 8.9...13 lb-in</p> <p> No 3</p> <p>Pozidriv No 2</p> |
| A2 | | | |



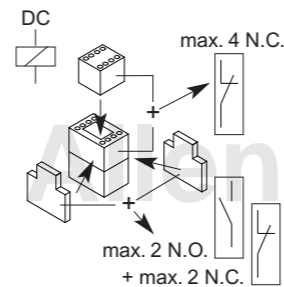
USA/CND
Suitable for use on a circuit capable of delivering not more than 5000 rms symmetrical amperes

| | | |
|------|----------------------------|----------------------------|
| Size | Fuse | Circuit Breaker |
| 43 | 600 Volts Maximum 150 A | 600 Volts Maximum 125 A |

| | | | | |
|---|------|--------|--------|-----------|
| IEC 60947-4-1 EN 60947-4-1 U _e ≤ 690 V | gG | Type 1 | Type 2 | Tech Data |
| | max. | 160 A | 100 A | |
| IEC 60947-5-1 EN 60947-5-1 | gG | 20 A | 10 A | |
| | | | | |



CE
IEC 60947-1/-4/-5-1
EN 60947-1/-4/-5-1
UL 508; CSA 22.2 Teil 14;



For Starters:
Use Electronic Motor Protection Relays only (193-E...)
(CEP7...)

