

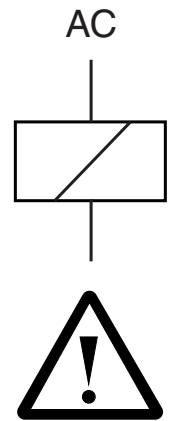
**Attention:** To prevent electrical shock, disconnect from power source before installing or servicing. Install in suitable enclosure. Keep free from contaminants.

**Achtung:** Vor Installations- oder Servicearbeiten Stromversorgung unterbrechen, um Unfälle zu vermeiden. Die Geräte müssen in einem passenden Gehäuse eingebaut und gegen Verschmutzung geschützt werden.

**Attenzione:** Per prevenire infortuni, togliere tensione prima dell'installazione o manutenzione. Installare in custodia idonea. Tenere lontano da contaminanti.

**Attention:** Avant le montage et la mise en service, couper l'alimentation secteur afin d'éviter tout accident. Prévoir une mise en coffret ou armoire appropriée. Protéger le produit contre les environnements agressifs.

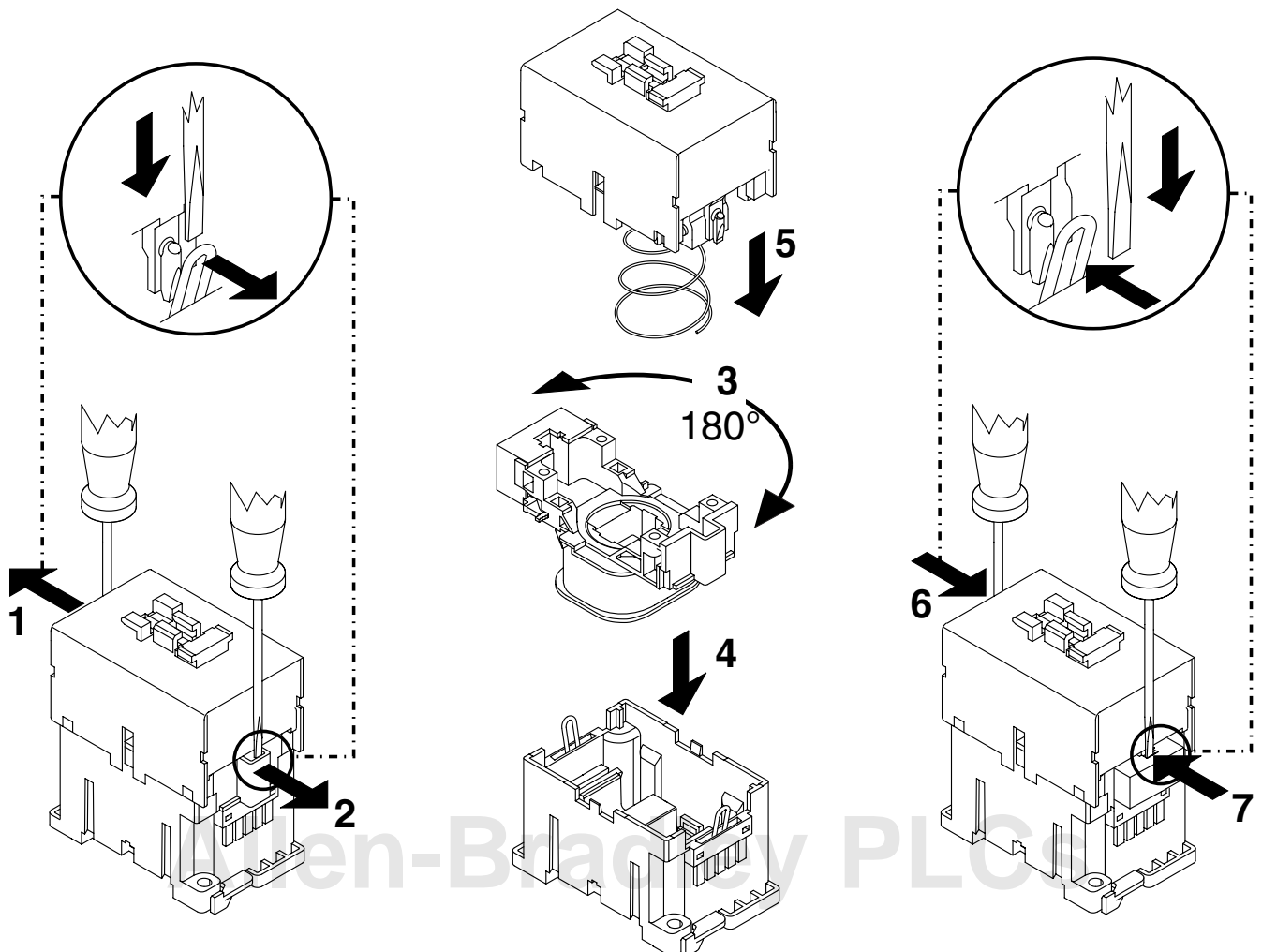
**Atención:** Desconectar la alimentación eléctrica antes de realizar el montaje y la puesta en servicio, con el objeto de evitar accidentes. Instalado en una caja o armario apropiado. Proteger el producto de los ambientes agresivos.



IEC 60947-1/-4-1  
EN 60947-1/-4-1  
UL 508; CSA 22.2 Teil 14;

...-C(R)F / CS.-(R)..  
...-C(R)FB / CS.-(R)B..  
...-C(R)FM / CS.-(R)M..  
...-C(R)09 / ...-(R)9  
...-C(R)12 / ...-(R)12  
...-C(R)16 / ...-(R)16

...-C(R)23 / ...-(R)23  
...-C(R)30 / ...-(R)30  
...-C(R)37 / ...-(R)37  
...-C(R)40 / ...-(R)40  
...-C(R)43 / ...-(R)43



...-C(R)60 /...-(R)60  
...-C(R)72 /...-(R)72  
...-C(R)85 /...-(R)85  
...-C(R)90 /...-(R)90

