

**Attention:** To prevent electrical shock, disconnect from power source before installing or servicing. Install in suitable enclosure. Keep free from contaminants.



**Achtung:** Vor Installations- oder Servicearbeiten Stromversorgung unterbrechen, um Unfälle zu vermeiden. Die Geräte müssen in einem passenden Gehäuse eingebaut und gegen Verschmutzung geschützt werden.

**Attenzione:** Per prevenire infortuni, togliere tensione prima dell'installazione o manutenzione. Installare in custodia idonea. Tenere lontano da contaminanti.

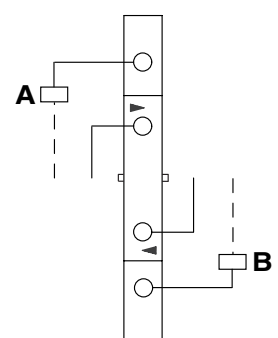
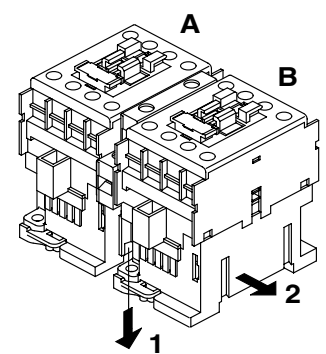
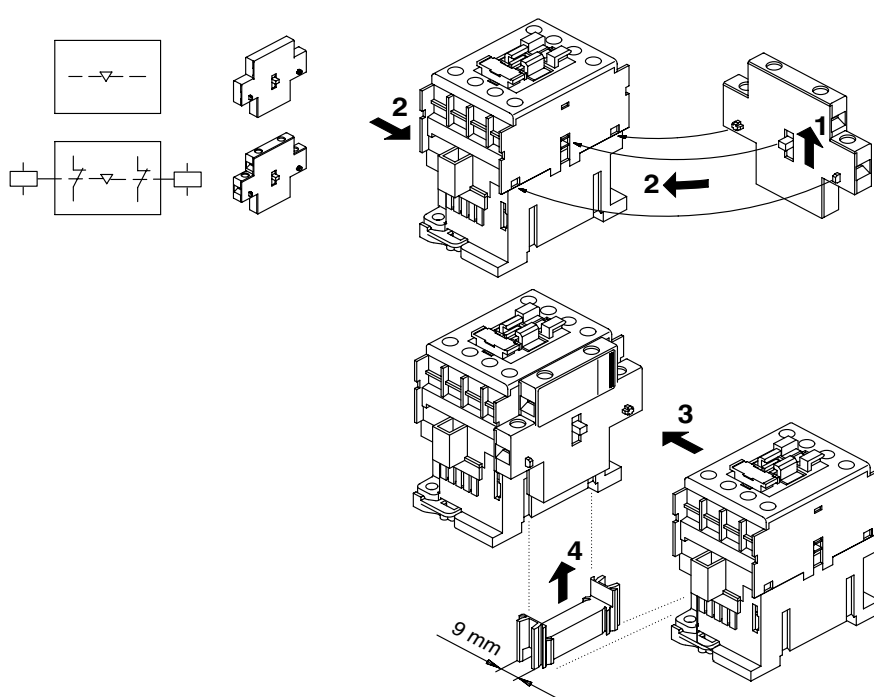
**Attention:** Avant le montage et la mise en service, couper l'alimentation secteur afin d'éviter tout accident. Prévoir une mise en coffret ou armoire appropriée. Protéger le produit contre les environnements agressifs.

**Atención:** Desconectar la alimentación eléctrica antes de realizar el montaje y la puesta en servicio, con el objeto de evitar accidentes. Instalado en una caja o armario apropiado. Proteger el producto de los ambientes agresivos.

		1 x 0,5 ... 2,5 mm <sup>2</sup> 2 x 0,75 ... 2,5 mm <sup>2</sup> No. 18 ... 14 AWG	No. 3  Pozidriv No. 2
		Use 75°C Cu wire only 1 x 0,75 ... 2,5 mm <sup>2</sup> 2 x 0,75 ... 2,5 mm <sup>2</sup> No. 18 ... 14 AWG	1 ... 1,5 Nm 8,9 ... 13 lb-in



IEC 60947-1/-5-1  
 EN 60947-1/-5-1  
 UL 508; CSA 22.2 Teil 14;



AB Spares

