



# Allen-Bradley

**Attention:** To prevent electrical shock, disconnect from power source before installing or servicing. Keep free from contaminants.

**Achtung:** Vor Installations- oder Servicearbeiten Stromversorgung unterbrechen, um Unfälle zu vermeiden. Die Geräte müssen gegen Verschmutzung geschützt werden.

**Attenzione:** Per prevenire infortuni, togliere tensione prima dell'installazione o manutenzione. Tenere lontano da contaminanti.

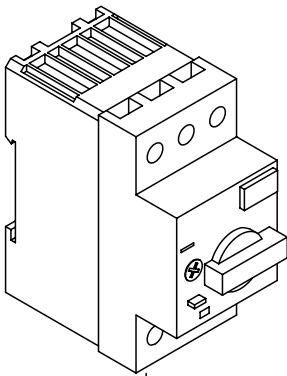
**Attention:** Avant le montage et la mise en service, couper l'alimentation secteur afin d'éviter tout accident. Protéger le produit contre les environnements agressifs.

**Attenzione:** Desconectar la alimentación eléctrica antes de realizar el montaje y la puesta en servicio, con el objeto de evitar accidentes. Proteger el producto de los ambientes agresivos.

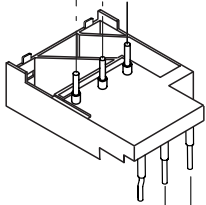
**105-C09...43**  
**107-C09...43**  
**170-C09...43**  
**173-C09...43**



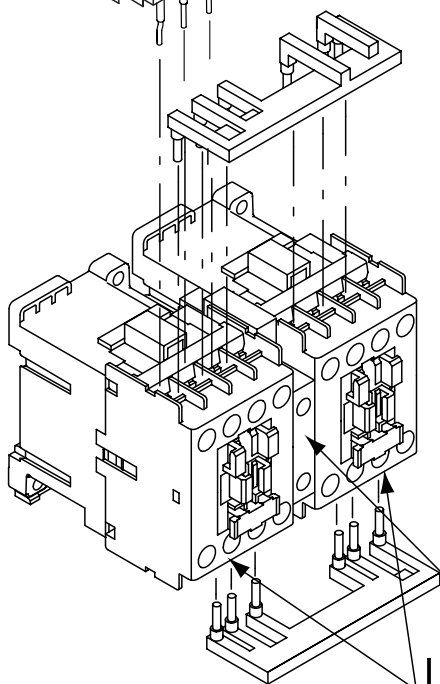
IEC 60947; EN 60947;  
UL 508; CSA 22.2 Part 14



**140M-C(-D)**



**140M-C-PEC23**  
**140M-D-PEC23**



**Reversing-Starter-Kit**  
**105-PW23**

