



## Rahmenklemmenblock / Terminal Block

Assemble and dismantle only when de-energized!

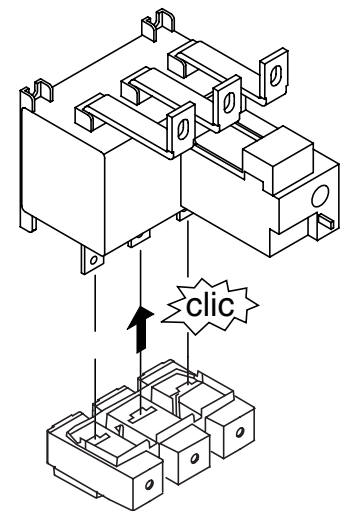
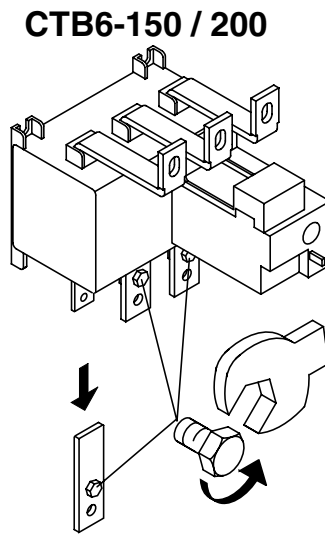
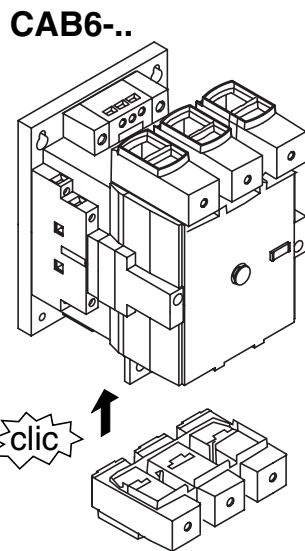
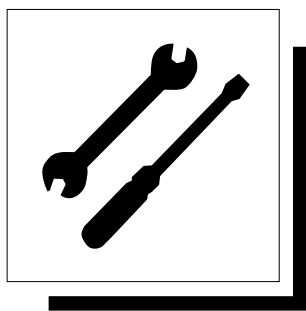
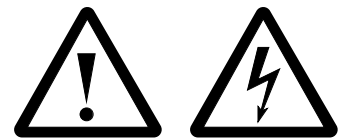
Montage und Demontage nur im spannungsfreien Zustand!

Montage et démontage uniquement hors tension!

Montaggio e smontaggio in mancanza di tensión

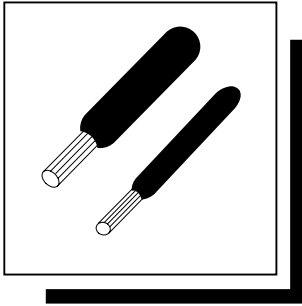
¡Montar y desmontar únicamente sin tensión!!

### CAB6-HB1 CAB6-HB2



	CAB6-85 CAB6-105	CAB6-85 CAB6-105 + CTB6-90 CTB6-110	CAB6-85 CAB6-105 + CEFB1-11 CEFB1-12	CAB6-85 CAB6-105 + 825-MCM180	— — CTB6-90 CTB6-110	— — CEFB1-11 CEFB1-12	— — 825-MCM180
CAB6-HB 3 CAB6-HB 2	X —	X —	X —	X —	X —	X X	X X

	CAB6-140-EI CAB6-170-EI	CAB6-140-EI CAB6-170-EI + CTB6-150 ● CTB6-200 ●	CAB6-140-EI CAB6-170-EI + CEFB1-11 CEFB1-12	CAB6-140-EI CAB6-170-EI + 825-MCM180	— — — —	— — CEFB1-11 CEFB1-12	— — 825-MCM180
CAB6-HB 2	X	X	X	X	—	X	X
	min. 16 mm <sup>2</sup>	min. 16 mm <sup>2</sup> ● min. 25 mm <sup>2</sup>	min. 16 mm <sup>2</sup>	min. 16 mm <sup>2</sup>	—	min. 16 mm <sup>2</sup>	min. 16 mm <sup>2</sup>
max. 210 A encl.							



				<b>CAB6-HB 1</b>	<b>CAB6-HB 2</b>
L1 L2 L3 1 3 5 2 4 6 T1 T2 T3				16...35 mm <sup>2</sup> 16...70 mm <sup>2</sup> 16...50 mm <sup>2</sup> 16...95 mm <sup>2</sup> 16...50 mm <sup>2</sup> 16...95 mm <sup>2</sup>	16...35 mm <sup>2</sup> 16...95 mm <sup>2</sup> 16...50 mm <sup>2</sup> 16...120 mm <sup>2</sup> 16...50 mm <sup>2</sup> 16...120 mm <sup>2</sup>
				3...9 x 16 mm <sup>2</sup> 3...12 x 16 mm <sup>2</sup> T: 8...10 Nm	3...9 x 20 mm <sup>2</sup> 3...14 x 20 mm <sup>2</sup> T: 10...12 Nm
				No. 6...1/0 AWG No. 6...3/0 AWG	No. 6...1/0 AWG No. 6...250 AWG
				X = 22 mm	X = 25 mm

