



# Variador de Velocidad de CA de Frecuencia Ajustable PowerFlex 4

FRN 6.xx

Esta Guía de Inicio Rápido resume los pasos básicos necesarios para instalar, poner en marcha y programar el Variador de Velocidad de CA de Frecuencia Ajustable PowerFlex 4. **La información provista No reemplaza al Manual del Usuario y está diseñada sólo para el personal de servicio calificado del variador.** Para obtener información detallada sobre el PowerFlex 4, incluidas las instrucciones sobre compatibilidad electromagnética, consideraciones de aplicación y medidas de precaución relacionadas, consulte el *Manual del Usuario* del PowerFlex 4, Publicación 22A-UM001... en [www.rockwellautomation.com/literature](http://www.rockwellautomation.com/literature).

## Precauciones Generales

---



**ATENCIÓN:** El variador contiene capacitores de alta tensión los cuales demoran algún tiempo en descargarse después de retirar el suministro eléctrico. Antes de trabajar en el variador, verifique el aislamiento del suministro eléctrico en las líneas de alimentación [R, S, T (L1, L2, L3)]. Espere tres minutos para que se descarguen los capacitores hasta niveles seguros de tensión. El incumplimiento de estas indicaciones puede resultar en lesiones personales o la muerte.

Los indicadores LED apagados no constituyen una indicación de que los capacitores se hayan descargado hasta niveles de tensión seguros.



**ATENCIÓN:** Pueden ocurrir lesiones personales o daño al equipo si el parámetro A092 [Int. rearme auto], o el A094 [Inic al encender] se usan en una aplicación errónea. No utilice esta función sin considerar los reglamentos, estándares, códigos locales, nacionales e internacionales y las pautas de la industria.



**ATENCIÓN:** Sólo el personal calificado y familiarizado con los variadores de frecuencia ajustable de CA y las maquinarias asociadas debe planificar o realizar la instalación, la puesta en marcha y el mantenimiento subsiguiente del sistema. El incumplimiento de estas indicaciones puede resultar en lesiones personales y/o daño al equipo.



**ATENCIÓN:** Este variador tiene componentes y ensamblajes sensibles a las ESD (Descargas Electroestáticas). Se deben tomar precauciones de control de estática al instalar, probar, realizar el servicio o reparar este dispositivo. El no seguir los procedimientos de control de ESD puede resultar en daño a los componentes. Si no está familiarizado con los procedimientos de control de estática, consulte la publicación de A-B 8000-4.5.2, "Protección contra Daño Electroestático" o cualquier otro manual de protección contra ESD pertinente.



**ATENCIÓN:** La instalación o aplicación incorrecta de un variador puede resultar en daño a los componentes o en una menor vida útil del producto. Los errores de cableado o de aplicación, tales como tamaño insuficiente del motor, fuente de alimentación de CA incorrecta o inadecuada, o temperaturas ambiente excesivas pueden resultar en un funcionamiento defectuoso del sistema.

---

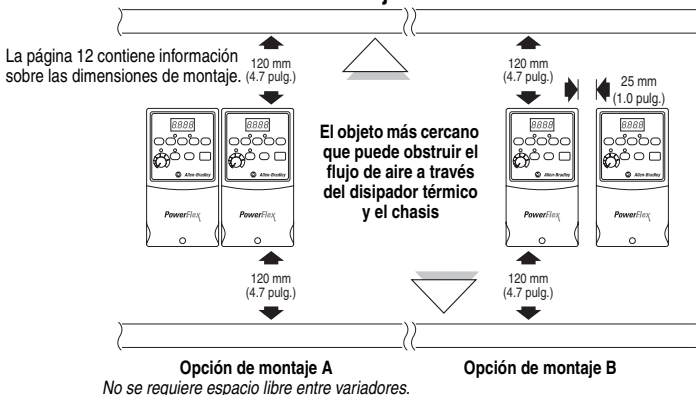
## Consideraciones de Montaje

- Instale el variador en posición hacia arriba sobre una superficie vertical y a nivel.

Grosor Mínimo del Panel	Tamaño del Tornillo	Par del Tornillo	Riel DIN
1.9 mm (0.0747 pulg.)	M4 (#8-32)	1.56 -1.96 N-m (14-17 lbs-pulg.)	35 mm

- Evite el polvo o las partículas metálicas para proteger el ventilador de enfriamiento.
- No lo exponga a una atmósfera corrosiva.
- Proteja la unidad contra la humedad y la luz solar directa.

## Distancias Libres Mínimas de Montaje

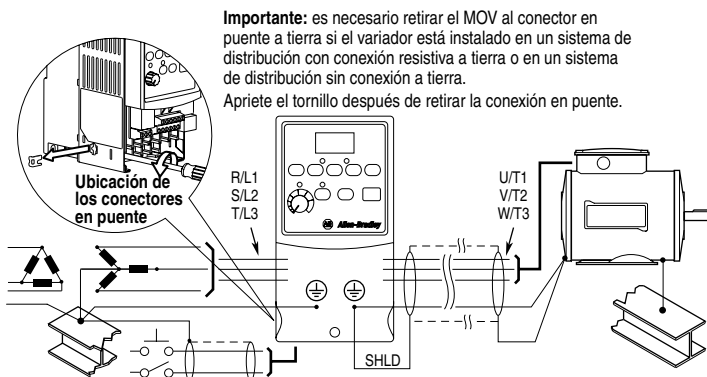


## Temperaturas Ambiente de Operación

Temperatura Ambiente		Capacidad Nominal del Envoltorio	Distancias Libres Mínimas de Montaje
Mínimo	Máximo		
-10°C (14°F)	40°C (104°F)	IP 20/Tipo Abierto	Use la Opción de Montaje A
	50°C (122°F)	IP 30/NEMA 1/UL Tipo 1 <sup>(1)</sup>	Use la Opción de Montaje B
		IP 20/Tipo Abierto	Use la Opción de Montaje B

<sup>(1)</sup> La capacidad nominal requiere la instalación del conjunto opcional PowerFlex 4 IP 30/NEMA 1/UL Tipo 1.

## Requisitos Generales de Conexión a Tierra



## Cumplimiento de Normativas CE

Consulte el *Manual del Usuario* del PowerFlex 4 para obtener detalles respecto a cómo cumplir con las directivas sobre bajo voltaje (LV) y sobre compatibilidad electromagnética (EMC).

# Especificaciones, Fusibles y Disyuntores

## Capacidades Nominales del Variador

Número de Catálogo	Capacidades Nominales de Salida		Capacidades Nominales de Entrada			Protección de Circuitos Secundarios			Disipación de Alimentación Eléctrica
	kW (HP)	Amps	Gama de Tensión	kVA	Amps	Fusibles	Protectores de Motor 140 M	Contactores	IP20 Watt Abiertos
<b>Entrada monofásica de 100 - 120 V CA (±10%), Salida trifásica de 0 - 230 V</b>									
22A-V1P5N104	0.2 (0.25)	1.5	90-126	0.75	6.0	10	140M-C2E-C10	100-C09	32
22A-V2P3N104	0.4 (0.5)	2.3	90-126	1.15	9.0	15	140M-C2E-C16	100-C12	40
22A-V4P5N104	0.75 (1.0)	4.5	90-126	2.25	18.0	30	140M-D8E-C20	100-C23	55
22A-V6P0N104	1.1 (1.5)	6.0	90-126	3.0	24.0	40	140M-D8E-C25	100-C37	80
<b>Entrada monofásica de 200 - 240 V CA (±10%),<sup>(1)</sup> Salida trifásica de 0 - 230 V, SIN FRENADO</b>									
22A-A1P4N103	0.2 (0.25)	1.4	180-265	0.7	3.2	6	140M-C2E-B40	100-C09	32
22A-A2P1N103	0.4 (0.5)	2.1	180-265	1.05	5.3	10	140M-C2E-B63	100-C09	40
22A-A3P6N103	0.75 (1.0)	3.6	180-265	1.8	9.2	15	140M-C2E-C16	100-C12	55
22A-A6P8N103	1.5 (2.0)	6.8	180-265	3.4	14.2	25	140M-C2E-C16	100-C16	85
22A-A9P6N103	2.2 (3.0)	9.6	180-265	4.8	19.6	30	140M-D8E-C25	100-C23	125
<b>Entrada monofásica de 200 - 240 V CA (±10%),<sup>(1)</sup> Salida trifásica de 0 - 230 V</b>									
22A-A1P5N104	0.2 (0.25)	1.5	180-265	0.75	5.0	10	140M-C2E-B63	100-C09	32
22A-A2P3N104	0.4 (0.5)	2.3	180-265	1.15	6.0	10	140M-C2E-B63	100-C09	40
22A-A4P5N104	0.75 (1.0)	4.5	180-265	2.25	10.0	15	140M-C2E-C16	100-C12	55
22A-A8P0N104	1.5 (2.0)	8.0	180-265	4.0	18.0	30	140M-D8E-C20	100-C23	85
<b>Entrada trifásica de 200 - 240 V CA (±10%), Salida trifásica de 0 - 230 V</b>									
22A-B1P5N104	0.2 (0.25)	1.5	180-265	0.75	1.8	3	140M-C2E-B25	100-C09	32
22A-B2P3N104	0.4 (0.5)	2.3	180-265	1.15	2.5	6	140M-C2E-B40	100-C09	40
22A-B4P5N104	0.75 (1.0)	4.5	180-265	2.25	5.2	10	140M-C2E-C10	100-C09	55
22A-B8P0N104	1.5 (2.0)	8.0	180-265	4.0	9.5	15	140M-C2E-C16	100-C12	85
22A-B012N104	2.2 (3.0)	12.0	180-265	5.5	15.5	25	140M-C2E-C16	100-C16	125
22A-B017N104	3.7 (5.0)	17.5	180-265	8.6	21.0	30	140M-F8E-C25	100-C23	180
<b>Entrada trifásica de 380 - 480 V CA (±10%), Salida trifásica de 0 - 460 V</b>									
22A-D1P4N104	0.4 (0.5)	1.4	340-528	1.4	1.8	3	140M-C2E-B25	100-C09	35
22A-D2P3N104	0.75 (1.0)	2.3	340-528	2.3	3.2	6	140M-C2E-B40	100-C09	50
22A-D4P0N104	1.5 (2.0)	4.0	340-528	4.0	5.7	10	140M-C2E-B63	100-C09	70
22A-D6P0N104	2.2 (3.0)	6.0	340-528	5.9	7.5	15	140M-C2E-C10	100-C09	100
22A-D8P7N104	3.7 (5.0)	8.7	340-528	8.6	9.0	15	140M-C2E-C16	100-C16	150

Capacidades Nominales de Entrada/Salida	Aprobaciones	
Frecuencia de Salida: 0-240 Hz (Programable)	 UL508C CSA 22.2 US No. 14  EMC Directive 89/36/EEC, LV Dir. 73/23/EEC LV: EN 50178 EMC: EN 61800-3	
Eficiencia: 97.5% (Típica)		
<b>Entradas de Control Digital</b> (Corriente de Entrada = 6 mA)	<b>Entradas de Control Analógicas</b>	
Modo SRC (Fuente): 18-24 V = ACTIVO 0-6 V = INACTIVO	Modo SNK (Drenador): 0-6 V = ACTIVO 18-24 V = INACTIVO	4-20mA Analógica: Impedancia de entrada de 250 ohmios 0-10 V CC Analógica: Impedancia de entrada de 100k ohmios Pot Externa: 1-10k ohms, 2 Watt mínimo

<b>Salida de Control (Salida Programable, relé de forma C)</b>	Capacidad Nominal Resistiva: 3.0A a 30 V CC, 125 V CA y 240 V CA	Capacidad Nominal Inductiva: 0.5A a 30 V CC, 125 V CA y 240 V CA
--	--	--

## Fusibles y Disyuntores Recomendados

Fusible: UL Clase J, CC, T o Tipo BS88; 600 V (550 V) o equivalente. Disyuntores: HMCP o Boletín 140U o equivalente.

## Características de Protección

Protección del Motor: 1<sup>a</sup> protección contra sobrecarga - 150% durante 60 segundos, 200% durante 3 segundos (Proporciona Protección Clase 10)

Sobrecorriente: 200% límite del hardware, 300% fallo instantáneo

### Sobretensión:

- Entrada de 100-120 V CA - Ocurre el disparo a 405 V CC de la tensión del bus (equivalente a una línea de entrada de 150 V CA)
- Entrada de 200-240 V CA - Ocurre el disparo a 405 V CC de la tensión del bus (equivalente a una línea de entrada de 290 V CA)
- Entrada de 380-460 V CA - Ocurre el disparo a 810 V CC de la tensión del bus (equivalente a una línea de entrada de 575 V CA)

### Baja Tensión:

- Entrada de 100-120 V CA - Ocurre el disparo a 210 V CC de la tensión del bus (equivalente a una línea de entrada de 75 V CA)
- Entrada de 200-240 V CA - Ocurre el disparo a 210 V CC de la tensión del bus (equivalente a una línea de entrada de 150 V CA)
- Entrada de 380-480 V CA - Ocurre el disparo a 390 V CC de la tensión del bus (equivalente a una línea de entrada de 275 V CA)

Ciclo de Mantenimiento de Control: El Ciclo de Mantenimiento de Control mínimo es de 0.5 segundos - el valor típico es de 2 segundos

Ciclo de Mantenimiento de Alimentación Eléctrica sin Fallo: 100 milisegundos

## Frenado Dinámico

Se incluye el IGBT de freno interno con todas las capacidades nominales excepto las versiones Sin Frenado. Consulte el Apéndice B del Manual del Usuario del PowerFlex 4 para obtener información sobre cómo hacer pedidos de resistencias de DBU.

(1) Los variadores monofásicos de 200-240 V CA también están disponibles con un filtro EMC integral. El sufijo de catálogo cambia de N103 a N113 y de N104 a N114.

## Cableado de Potencia

Capacidad Nominal de Potencia	Alambre de Cobre Recomendado
No apantallado 600 V, 75°C (167°F) THHN/THWN	15 milésimas con aislamiento, ubicación seca
Blindado 600 V, 75°C o 90°C (167°F o 194°F) RHH/RHW-2	Belden 29501-29507 o equivalente
Bandeja Blindada con capacidad nominal 600 V, 75°C o 90°C (167°F o 194°F) RHH/RHW-2	Shawflex 2ACD/3ACD o equivalente

### Bloque de Terminales de Potencia (Se Muestra el Bastidor A)

Terminales	Descripción
R/L1, S/L2	Entrada Monofásica
R/L1, S/L2, T/L3	Entrada Trifásica
U/T1	Al Motor U/T1
V/T2	Al Motor V/T2
W/T3	Al Motor W/T3
BR+, BR-	Conexión de Resistencia de Frenado Dinámico [Capacidades nominales de 0.75 kW (1 HP) y mayores]
⊕	Conexión a Tierra de Seguridad - PE

Conmute cualesquiera dos conductores del motor para cambiar la dirección de avance.

### Especificaciones del Bloque de Terminales de Potencia

Bastidor	Diámetro Máximo del Cable <sup>(1)</sup>	Diámetro Mínimo del Cable <sup>(1)</sup>	Par de Apriete
A	3.3 mm <sup>2</sup> (12 AWG)	0.8 mm <sup>2</sup> (18 AWG)	1.7 -2.2 N-m (16-19 lbs-pulg.)
B	5.3 mm <sup>2</sup> (10 AWG)	1.3 mm <sup>2</sup> (16 AWG)	

<sup>(1)</sup> Diámetros máximos/mínimos compatibles con el bloque de terminales. Esto no constituye recomendación alguna.

### Condiciones de la Potencia de Entrada

Condición de la Potencia de Entrada	Acción Correctiva
Impedancia de Línea Baja (menos de 1% de la reactancia de línea)	<ul style="list-style-type: none"> <li>• Instale el Reactor de Línea<sup>(2)</sup></li> <li>• o Transformador de Aislamiento</li> </ul>
Mayor que el transformador de alimentación eléctrica de 120 kVA	
La línea tiene condensadores de corrección del factor de potencia	
La línea tiene interrupciones frecuentes de potencia	
La línea tiene picos intermitentes de ruido en exceso de 6000 V (rayo)	<ul style="list-style-type: none"> <li>• Retire el puente de conexión MOV a tierra.</li> <li>• o instale el Transformador de Aislamiento con uno secundario con conexión a tierra si fuera necesario.</li> </ul>
La tensión de fase a tierra excede el 125% de línea normal a tensión de línea.	
Sistema de Distribución Sin Conexión a Tierra	

<sup>(2)</sup> Consulte el Apéndice B del *Manual del Usuario* del PowerFlex 4 para obtener información sobre cómo hacer pedidos de accesorios.

## Recomendaciones de Cableado de E/S<sup>(3)</sup>

Tipos de Cables	Descripción	Capacidad Nominal de Aislamiento Mínima
Belden 8760/9460 (o equiv.)	0.8 mm <sup>2</sup> (18 AWG), par torcido, 100% apantallado con drenaje	300 V 60 grados C (140 grados F)
Belden 8770 (o equiv.)	0.8 mm <sup>2</sup> (18 AWG), 3 conductores, apantallado para pot. remoto solamente.	

<sup>(3)</sup> Si los cables son cortos y están contenidos en un envoltorio sin circuitos sensibles, quizá no sea necesario el uso de cable apantallado, pero siempre se recomienda.

### Especificaciones del Bloque de Terminales de E/S

Diámetro Máximo del Cable <sup>(4)</sup>	Diámetro Mínimo del Cable <sup>(4)</sup>	Par de Apriete
1.3 mm <sup>2</sup> (16 AWG)	0.13 mm <sup>2</sup> (26 AWG)	0.5 -0.8 N-m (4.4-7 lbs-pulg.)

<sup>(4)</sup> Diámetros máximos/mínimos compatibles con el bloque de terminales. Esto no constituye recomendación alguna.

Consulte el *Manual del Usuario* del PowerFlex 4 para obtener las recomendaciones sobre máxima longitud del cable de alimentación eléctrica y control.

## Bloque de Terminales de Control

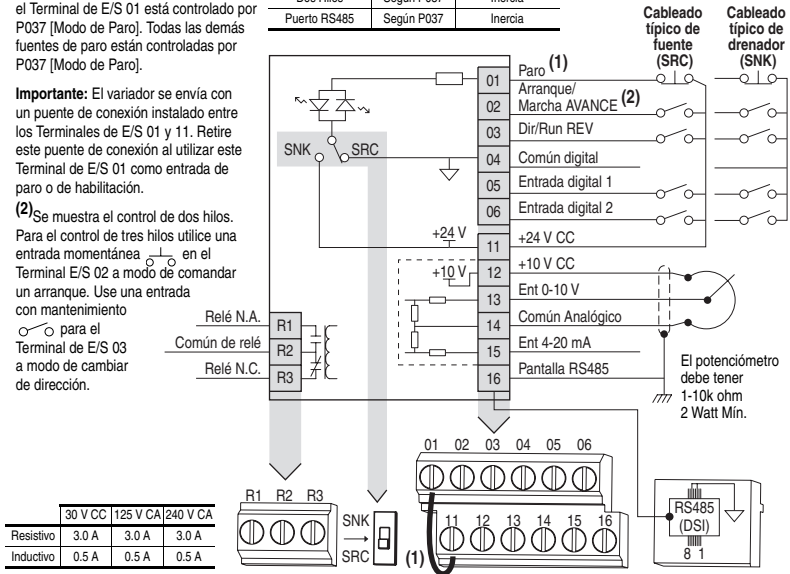
**(1) Importante:** El Terminal de E/S 01 está siempre establecido para el paro por inercia excepto cuando P036 [Fuente Arranque] está establecido para control de "Tres Hilos". En el control de tres hilos, el Terminal de E/S 01 está controlado por P037 [Modo de Paro]. Todas las demás fuentes de paro están controladas por P037 [Modo de Paro].

**Importante:** El variador se envía con un puente de conexión instalado entre los Terminales de E/S 01 y 11. Retire este puente de conexión al utilizar este Terminal de E/S 01 como entrada de paro o de habilitación.

**(2)** Se muestra el control de dos hilos. Para el control de tres hilos utilice una entrada momentánea en el Terminal E/S 02 a modo de comandar un arranque. Use una entrada con mantenimiento para el Terminal de E/S 03 a modo de cambiar de dirección.

P036 [Fuente Arranque]	Paro	Terminal de E/S 01 Paro
Teclado	Según P037	Inercia
Tres Hilos	Según P037	Según P037
Dos Hilos	Según P037	Inercia
Puerto RS485	Según P037	Inercia

Consulte el *Manual del Usuario* del PowerFlex 4 para obtener más información.



No.	Señal	Valor Predeterminado	Descripción	Parám.
R1	Relé N.A.	Fallo	Contacto normalmente abierto para el relé de salida.	A055
R2	Común de Relé	-	Común para relé de salida.	
R3	Relé N.C.	Fallo	Contacto normalmente cerrado para el relé de salida.	A055
Microinterruptor de Drenador/Fuente		Fuente (SRC)	Las entradas se pueden cablear como Drenador (SNK) o Fuente (SRC) mediante ajustes de los microinterruptores.	
01	Paro <sup>(1)</sup>	Inercia	Es necesario que esté presente un puente de conexión instalado en fábrica o una entrada normalmente cerrada para que arranque el variador.	P036 <sup>(1)</sup>
02	Arranque/Marcha AVANCE	No está Activo	El comando proviene del teclado integral por defecto. Para deshabilitar la operación en reversa, consulte A095 [Inver Deshab.].	P036, P037
03	Dir/Run REV	No está Activo		P036, P037, A095
04	Común Digital	-	Para entradas digitales. Electrónicamente aislado con entradas digitales de E/S analógicas.	
05	Entrada Digital 1	Frec presel	Programa con A051 [Sel. ent digit 1].	A051
06	Entrada Digital 2	Frec presel	Programa con A052 [Sel. ent digit 2].	A052
11	+24 V CC	-	Potencia provista por el variador para las entradas digitales. La corriente máxima de salida es de 100 mA.	
12	+10 V CC	-	Alimentación eléctrica provista por el variador para el potenciómetro externo de 0-10 V. La corriente máxima de salida es de 15 mA.	P038
13	Ent 0-10V <sup>(3)</sup>	No está Activo	Para alimentación externa de entrada de 0-10 V (impedancia de entrada = 100k ohm) o limpiador de potenciómetro.	P038
14	Común Analógico	-	Para Ent 0-10V o Ent 4-20mA. Electrónicamente aislado con entradas analógicas de E/S digitales.	
15	Ent 4-20mA <sup>(3)</sup>	No está Activo	Para alimentación externa de entrada de 4-20mA (impedancia de entrada = 250 ohm).	P038
16	Pantalla RS485 (DSI)	-	Al usar el puerto de comunicaciones RS485 (DSI) deberá conectarse el terminal a la tierra de seguridad.	

<sup>(3)</sup> Se puede conectar sólo una fuente de frecuencia analógica a la vez. Si se conecta más de una referencia al mismo tiempo, resultará una referencia de frecuencia no determinada.

## Preparación de la Puesta en Marcha del Variador



**ATENCIÓN:** La fuente de alimentación debe estar conectada al variador para realizar los siguientes procedimientos de puesta en marcha. Algunas de las tensiones presentes están al potencial de la línea de entrada. Para evitar el peligro de descarga eléctrica o daño al equipo, el siguiente procedimiento debe ser realizado sólo por personal de servicio calificado. Lea detalladamente y entienda el procedimiento antes de comenzar. Si un evento no se produce durante la realización de este procedimiento, **No Proceda. Desconecte la fuente de alimentación** incluso las tensiones de control suministradas por el usuario. Es posible que existan tensiones suministradas por el usuario aun cuando la potencia de CA no se encuentre conectada al variador. Corrija el desperfecto antes de continuar.

### Antes de Conectar la Fuente de Alimentación al Variador

- 1. Confirme que todas las entradas se encuentren firmemente conectadas a los terminales correctos.
- 2. Verifique que la potencia de línea de CA en el seccionador se encuentre dentro del valor nominal del variador.
- 3. Verifique que toda la potencia de control digital sea de 24 voltios.
- 4. Verifique que los ajustes del microinterruptor Drenador (SNK)/Fuente (SRC) estén configurados de manera correspondiente con el esquema de cableado de control. Vea la página 5 para conocer la ubicación.

**Importante:** El esquema de control predeterminado es el de Fuente (SRC). El terminal de Paro se conecta en puente (Terminales de E/S 01 y 11) para permitir la puesta en marcha desde el teclado. Si se cambia el esquema de control a Drenador (SNK), será necesario retirar el puente de conexión de los terminales de E/S 01 y 11 e instalarse entre los terminales de E/S 01 y 04.

- 5. Verifique que esté presente la entrada de Paro o no se pondrá en marcha el variador.

**Importante:** Si se utiliza el Terminal de E/S 01 como entrada de paro, el puente de conexión entre los Terminales de E/S 01 y 11 debe retirarse.

### Conexión de la Fuente de Alimentación al Variador

- 6. Conecte la potencia de CA y las tensiones de control al variador.
- 7. Familiarícese con las características del teclado integral (vea la página siguiente) antes de ajustar cualquier parámetro del Grupo de Programación.

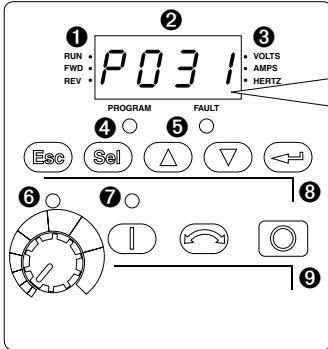
### Arranque, Paro, Control de Dirección y Velocidad

Los valores de parámetro predeterminados de fábrica permiten controlar el variador desde el teclado integral. No es necesaria programación alguna para arrancar, parar, cambiar la dirección y controlar la velocidad directamente desde el teclado integral.

**Importante:** Para deshabilitar la operación en reversa, consulte A095 [Inver Deshab.].

Si aparece un fallo durante el arranque, la página 11 presenta una explicación del código de fallo. Para obtener información completa sobre la resolución de problemas, consulte el *Manual del Usuario* del PowerFlex 4.

## Teclado Integral



Menú	Descripción
<i>d</i>	<b>Grupo de visualización (sólo para visualización)</b> Consiste en las condiciones de funcionamiento del variador visualizadas con mayor frecuencia.
<i>P</i>	<b>Grupo de programación básica</b> Consiste en las funciones programables utilizadas con mayor frecuencia.
<i>A</i>	<b>Grupo de programación avanzada</b> Consiste en el resto de las funciones programables.
<i>F</i>	<b>Designador de fallos</b> Consiste en la lista de códigos para condiciones de fallo específicas. Aparece únicamente ante la presencia de un fallo.

No.	LED	Estado del Indicador LED	Descripción
1	Estado de Marcha/Dirección	Rojo Continuo	Indica que el variador está funcionando y comandó la dirección del motor.
		Rojo Intermitente	El variador ha indicado el cambio de dirección. Indica la dirección real del motor mientras reduce la aceleración a cero.
2	Pantalla Alfanumérica	Rojo Continuo	Indica el número de parámetro, el valor del parámetro o código de fallo.
		Rojo Intermitente	Un sólo dígito intermitente indica que puede modificarse dicho dígito. Todos los dígitos intermitentes es indicación de una condición de fallo.
3	Unidades Mostradas	Rojo Continuo	Indica las unidades del valor del parámetro mostrado en pantalla.
4	Estado del Programa	Rojo Continuo	Indica que se puede cambiar el valor de parámetro.
5	Estado de Fallo	Rojo Intermitente	Indica que el variador tiene un fallo.
6	Estado del Potenciómetro	Verde Continuo	Indica que el potenciómetro en el Teclado Integral está activo.
7	Estado de la Tecla de Arranque	Verde Continuo	Indica que la Tecla de Arranque en el Teclado Integral está activa. La tecla de Retroceso también está activa a menos que se deshabilite por medio del A095 [Inver Deshab.].

No.	Tecla	Nombre	Descripción
8		Escapar	Retroceder un paso en el menú de programación. Anular un cambio a un valor de parámetro y salir del Modo de Programación.
		Seleccionar	Avanzar un paso en el menú de programación. Seleccionar un dígito al visualizar el valor del parámetro.
		Flecha Hacia Arriba Flecha Hacia Abajo	Permite desplazarse a través de grupos y parámetros. Aumenta o reduce el valor de un dígito intermitente.
		ingresar	Avanzar un paso en el menú de programación. Guardar un cambio a un valor de parámetro.
9		Potenciómetro	Se utiliza para controlar la velocidad del variador. La condición predeterminada es activa. Se controla por medio del parámetro P038.
		Arranque	Se utiliza para poner en marcha el variador. La condición predeterminada es activa. Se controla por medio del parámetro P036.
		Retroceso	Se utiliza para invertir la dirección del variador. La condición predeterminada es activa. Se controla por medio de los parámetros P036 y A095.
		Paro	Se utiliza para detener el variador o borrar un fallo. Esta tecla siempre está activa. Se controla por medio del parámetro P037.

## Visualización y Edición de Parámetros

El último parámetro del Grupo de Visualización utilizado por el usuario se guarda al interrumpirse la alimentación eléctrica y se muestra en pantalla por defecto al volverse a aplicar la alimentación eléctrica.

A continuación se presenta un ejemplo de las funciones básicas del teclado integral y la pantalla. Este ejemplo proporciona instrucciones básicas de navegación e ilustra cómo programar el primer parámetro del Grupo de Programación.

Paso	Tecla(s)	Ejemplo de Pantallas
1. Al aplicar la alimentación eléctrica, aparece brevemente con caracteres intermitentes el último número de parámetro de Grupo de Visualización seleccionado por el usuario. La pantalla entonces muestra por defecto el valor actual del parámetro. (El ejemplo muestra el valor de d001 [Frec. Salida] con el variador detenido.)		
2. Pulse Esc una vez para visualizar el número de parámetro de Grupo de Visualización que se muestra durante la puesta en marcha. El número de parámetro se iluminará intermitentemente.	Esc	
3. Vuelva a pulsar Esc para ingresar al menú de grupo. La letra del menú de grupo se iluminará intermitentemente.	Esc	
4. Pulse la flecha Hacia Arriba o Hacia Abajo para desplazarse a través del menú de grupo (d, P y A).	▲ o ▼	
5. Pulse Enter o Sel para ingresar a un grupo. El dígito de la derecha del último parámetro visualizado en ese grupo se iluminará intermitentemente.	↵ o Sel	
6. Pulse la flecha Hacia Arriba o Hacia Abajo para desplazarse por los parámetros que están en el grupo.	▲ o ▼	
7. Pulse Enter o Sel para ver el valor de un parámetro. Si no desea editar el valor, pulse Esc para regresar al número del parámetro.	↵ o Sel	
8. Pulse Enter o Sel para acceder al modo de programación y modificar el valor del parámetro. El dígito de la derecha se iluminará intermitentemente y el indicador LED del Programa se iluminará si se puede modificar el parámetro.	↵ o Sel	
9. Pulse la flecha Hacia Arriba o Hacia Abajo para cambiar el valor del parámetro. Si lo desea, pulse Sel para moverse de dígito a dígito o de bit a bit. El dígito o bit que puede cambiar parpadeará.	▲ o ▼	
10. Pulse Esc para cancelar un cambio. El dígito dejará de parpadear, se restaura el valor anterior y se apagará el indicador LED del Programa. O bien Pulse Enter para guardar un cambio. El dígito dejará de parpadear y se apagará el indicador LED del Programa.	Esc ↵	
11. Pulse Esc para regresar a la lista de parámetros. Continúe pulsando Esc para salir del menú de programación. Si al pulsar Esc no cambia la pantalla, entonces aparecerá d001 [Frec. Salida]. Pulse Enter o Sel para ingresar al menú de un grupo.	Esc	



## Parámetros de Grupo de Visualización

No.	Parámetro	Mín/Máx	Pantalla/Opciones
d001	[Frec. Salida]	0.0/[Frecuencia Máx.]	0.1 Hz
d002	[Frec. de comando]	0.0/[Frecuencia Máx.]	0.1 Hz
d003	[Int. salida]	0.00/[Intens. Var × 2]	0.01 Amps
d004	[Tens. de salida]	0/Volts nomin var.	1 V CA
d005	[Tensión bus CC]	Basado en la Capacidad Nominal del Variador	1 V CC
d006	[Estado Variador]	0/1 (1 = Condición Verdadera)	Bit 3 Decelerando    Bit 2 Acelerando    Bit 1 Avance    Bit 0 Funcionando
d007-d009	[Código fallo x]	F2/F122	F1
d010	[Display Proceso]	0.00/9999	0.01 – 1
d012	[Fuente Control]	0/9	Dígito 1 = Comando de velocidad. Dígito 0 = Comando de arranque (Vea P038; 9 = "Frec test") (Vea P036; 9 = "Impulso")
d013	[Estado ent Cntrl]	0/1 (1 = Entrada Presente)	Bit 3 Reservado    Bit 2 Ent. Paro    Bit 1 Dir/Run REV    Bit 0 Arranque/Marcha AVANCE
d014	[Estado ent dígito]	0/1 (1 = Entrada Presente)	Bit 3 Reservado    Bit 2 Reservado    Bit 1 Sel. ent dígito 2    Bit 0 Sel. ent dígito 1
d015	[Estado com]	0/1 (1 = Condición Verdadera)	Bit 3 Ocurrió fallo    Bit 2 Opción RS485    Bit 1 Tx    Bit 0 Rx
d016	[Ver. SW control]	1.00/99.99	0.01
d017	[Tipo de Variador]	1001/9999	1
d018	[Tiempo de marcha]	0/9999 Hrs	1 = 10 Hrs
d019	[Dato pt prueb]	0/FFFF	1 Hex
d020	[Ent. anl 0-10 V]	0.0/100.0%	0.1%
d021	[Ent. anl 4-20 mA]	0.0/100.0%	0.1%
d024	[Temp. variador]	0/120 grados C	1 grado C

## Puesta en Marcha Inteligente con Parámetros de Grupo de Programación Básica

= Detenga el variador antes de cambiar este parámetro.

No.	Parámetro	Mín/Máx	Pantalla /Opciones	Valor Predeterminado
P031	[Volt placa motor]	20/Volts nomin var.	1 V CA	Basado en la Capacidad Nominal del Variador
<input type="radio"/>	Seleccionar según volt placa motor.			
P032	[Hz placa motor]	10/240 Hz	1 Hz	60 Hz
<input type="radio"/>	Seleccionar según la frecuencia Hz placa motor.			
P033	[Intens SC Motor]	0.0/[Intens. sal. var × 2]	0.1 Amps	Basado en la Capacidad Nominal del Variador
Establecer a la máxima corriente permisible del motor.				
P034	[Frecuencia Mín.]	0.0/240.0 Hz	0.1 Hz	0.0 Hz
Establece la mínima frecuencia de salida continua del variador.				
P035	[Frecuencia Máx.]	0/240 Hz	1 Hz	60 Hz
<input type="radio"/>	Establece la máxima frecuencia de salida del variador.			
P036	[Fuente Arranque]	0/5	0 = "Teclado" <sup>(1)</sup> 1 = "Tres Hilos" 2 = "Dos Hilos"	3 = "Sens Niv 2-W" 4 = "Alt Vel 2-W" 5 = "Puerto Com"
<input type="radio"/>	Establece el esquema de control utilizado para poner en marcha el variador.			
<sup>(1)</sup> Al estar activa, la tecla de retroceso también está activa a menos que se deshabilite por medio del A095 [Inver Dshab.].				
P037	[Modo de Paro]	0/7	0 = "Rampa, CF" <sup>(1)</sup> 1 = "Inercia, CF" <sup>(1)</sup> 2 = "Freno CC, CF" <sup>(1)</sup> 3 = "FrenAutCC, CF" <sup>(1)</sup>	4 = "Rampa" 5 = "Inercia" 6 = "Freno CC" 7 = "FrenAutCC"
<input type="radio"/>	Modo de Paro activo para todas las fuentes de paro [por ejemplo: teclado, marcha de avance (Terminal de E/S 02), marcha en reversa (Terminal de E/S 03), puerto RS485] excepto como se indica a continuación.			
<b>Importante:</b> El Terminal de E/S 01 está siempre establecido para el paro por inercia excepto cuando P036 [Fuente Arranque] está establecido para control de "Tres Hilos". En el control de tres hilos, el Terminal de E/S 01 está controlado por P037 [Modo de Paro].				
<sup>(1)</sup> La entrada de paro también borra el fallo activo.				
P038	[Referencia Veloc]	0/5	0 = "Pot Var" 1 = "FrecInterna" 2 = "Ent 0-10V"	3 = "Ent 4-20mA" 4 = "Frec presel" 5 = "Puerto Com"
<input type="radio"/>	Establece la fuente de referencia de velocidad para el variador.			
<b>Importante:</b> Cuando A051 ó A052 [Sel. ent dígito x] está configurado en la opción 2, 4, 5, 6, 13 ó 14, y la entrada digital está activa, A051 ó A052 anulará la referencia de velocidad indicada por este parámetro. Consulte el Capítulo 1 del <i>Manual del Usuario</i> del PowerFlex 4 para obtener detalles.				
P039	[Tiempo acel. 1]	0.0/600.0 segs	0.1 segs	10.0 segs
Establece el régimen de aceleración para todos los aumentos de velocidad.				
P040	[Tiempo decel. 1]	0.1/600.0 segs	0.1 segs	10.0 segs
Establece el régimen de deceleración para todas las disminuciones de velocidad.				
P041	[Restab. a predet]	0/1	0 = "Estado Inactivo" 1 = "Restab. a Predet."	0
<input type="radio"/>	Restablece todos los parámetros a sus valores predeterminados en fábrica.			
P043	[Ret SC Motor]	0/1	0 = "Inhabilitado" 1 = "Habilitado"	0
Habilita/inhabilita la función de Retención de Sobrecarga del Motor.				

## Parámetros de Grupo Avanzados

No.	Parámetro	Min/Máx	Pantalla /Opciones	Valor Predeterminado																				
A051	[Sel. ent digt 1] Terminales de E/S 05	0/26	0 = "No se usa" 1 = "Acel/Decel 2" 2 = "Avan/impuls" 3 = "Fallo Aux" 4 = "Frec presel" 5 = "Local" 6 = "Puerto Com" 7 = "Borrar Fallo"	4																				
A052	[Sel. ent digt 2] Terminal de E/S 06		8 = "ParoRamp,CF" 9 = "ParInerc,CF" 10 = "ParInjCC,CF" 11 = "ImpulsAvance" 12 = "ImpulsRetroc" 13 = "EntCtr10V" 14 = "EntCtr120mA" 26 = "Inver Anlg"																					
A055	[Sel. Sal. Pulsos]	0/21	0 = "Listo/Fallo" 1 = "EnFrecuencia" 2 = "MotorMarcha" 3 = "Retrocreso" 4 = "Sobrcarg mtr" 5 = "Reg Ramp"	0																				
			6 = "Sobre Frec" 7 = "Sobre Cte" 8 = "Sobre V CC" 9 = "AgotReintent" 10 = "Sobre V Anlg" 20 = "ContParam" 21 = "Fallo no rec"																					
A056	[Nivel Sal Pulsos]	0.0/9999	0.1	0.0																				
A067	[Tiempo acel. 2]	0.0/600.0 segs	0.1 segs	20.0 segs																				
A068	[Tiempo decel. 2]	0.1/600.0 segs	0.1 segs	20.0 segs																				
A069	[Frec Interna]	0.0/240.0 Hz	0.1 Hz	60.0 Hz																				
A070	[Frec presel 0] <sup>(1)</sup>	0.0/240.0 Hz	0.1 Hz	0.0 Hz																				
A071	[Frec presel 1]			5.0 Hz																				
A072	[Frec presel 2]			10.0 Hz																				
A073	[Frec presel 3]			20.0 Hz																				
<sup>(1)</sup> Para activar [Frec presel 0] establezca P038 [Referencia Veloc] en la opción 4.																								
<table border="1"> <thead> <tr> <th>Estado de Entrada de Ent. Digital 1 (Terminal de E/S 05)</th> <th>Estado de Entrada de Ent. Digital 2 (Terminal de E/S 06)</th> <th>Fuente de Frecuencia</th> <th>Parámetro Acel./Decel. utilizado <sup>(2)</sup></th> </tr> </thead> <tbody> <tr> <td>0</td> <td>0</td> <td>[Frec presel 0]</td> <td>[Tiempo acel. 1] / [Tiempo decel. 1]</td> </tr> <tr> <td>1</td> <td>0</td> <td>[Frec presel 1]</td> <td>[Tiempo acel. 1] / [Tiempo decel. 1]</td> </tr> <tr> <td>0</td> <td>1</td> <td>[Frec presel 2]</td> <td>[Tiempo acel. 2] / [Tiempo decel. 2]</td> </tr> <tr> <td>1</td> <td>1</td> <td>[Frec presel 3]</td> <td>[Tiempo acel. 2] / [Tiempo decel. 2]</td> </tr> </tbody> </table>					Estado de Entrada de Ent. Digital 1 (Terminal de E/S 05)	Estado de Entrada de Ent. Digital 2 (Terminal de E/S 06)	Fuente de Frecuencia	Parámetro Acel./Decel. utilizado <sup>(2)</sup>	0	0	[Frec presel 0]	[Tiempo acel. 1] / [Tiempo decel. 1]	1	0	[Frec presel 1]	[Tiempo acel. 1] / [Tiempo decel. 1]	0	1	[Frec presel 2]	[Tiempo acel. 2] / [Tiempo decel. 2]	1	1	[Frec presel 3]	[Tiempo acel. 2] / [Tiempo decel. 2]
Estado de Entrada de Ent. Digital 1 (Terminal de E/S 05)	Estado de Entrada de Ent. Digital 2 (Terminal de E/S 06)	Fuente de Frecuencia	Parámetro Acel./Decel. utilizado <sup>(2)</sup>																					
0	0	[Frec presel 0]	[Tiempo acel. 1] / [Tiempo decel. 1]																					
1	0	[Frec presel 1]	[Tiempo acel. 1] / [Tiempo decel. 1]																					
0	1	[Frec presel 2]	[Tiempo acel. 2] / [Tiempo decel. 2]																					
1	1	[Frec presel 3]	[Tiempo acel. 2] / [Tiempo decel. 2]																					
<sup>(2)</sup> Cuando una entrada digital se establece en "Acel/Decel 2" y la entrada está activa, dicha entrada anula los ajustes en esta tabla.																								
A078	[Frecuencia test]	0.0/[Frecuencia Máx.]	0.1 Hz	10.0 Hz																				
A079	[Impulsos Ace/Dec]	0.1/600.0 segs	0.1 segs	10.0 segs																				
A080	[Tiempo freno CC]	0.0/90.0 segs	0.1 segs	0.0 segs																				
A081	[Nivel freno CC]	0.0/[Intens. Var x 1.8]	0.1 Amps	Amps x 0.05																				
A082	[Sel resisten FD]	0/99	0 = Inhabilitado 1 = Res RA Norml	0																				
			2 = SinProtecc 3-99 = CiclTrab %																					
A083	[% curva-S]	0/100%	1%	0% (Inhabilitado)																				
A084	[Refuer. arranque]	1/14	Ajustes en % de tensión base. Par Variable      Par Constante 1 = "30.0, VT"    5 = "0.0, no IR"    10 = "10.0, CT" 2 = "35.0, VT"    6 = "0.0"            11 = "12.5, CT" 3 = "40.0, VT"    7 = "2.5, CT"        12 = "15.0, CT" 4 = "45.0, VT"    8 = "5.0, CT"        13 = "17.5, CT" 9 = "7.5, CT"      14 = "20.0, CT"	8 7 (Variadores de 5 HP)																				
A088	[Tensión máxima]	20/Volts nomin var.	1 V CA	Volts nomin var.																				
A089	[Lim. Corriente]	0/[Intens. Var x 1.8]	0.1 Amps	Amps x 1.5																				
A090	[Selecc. SC Motor]	0/2	0 = "NoDesclasif" 2 = "DesclasifMáx"	0																				
A091	[Frecuencia PWM]	2.0/16.0 kHz	0.1 kHz	4.0 kHz																				
A092	[Int. rearme auto]	0/9	1	0																				
A093	[Retrd reinic aut]	0.0/300.0 segs	0.1 segs	1.0 segs																				
A094	[Inic al encender]	0/1	0 = "Inhabilitado" 1 = "Habilitado"	0																				
A095	[Inver Deshab.]	0/1	0 = "Rev Habilit" 1 = "Rev Inhabil"	0																				
A096	[Act. mrch. Vuelo]	0/1	0 = "Inhabilitado" 1 = "Habilitado"	0																				
A097	[Compensación]	0/3	0 = "Inhabilitado" 1 = "Eléctrico" 2 = "Mecánico" 3 = "Ambos"	1																				
A098	[Disparo Corr. SW]	0.0/[Intens. Var x 2]	0.1 Amps	0.0 = (Inhabilitado)																				
A099	[Factor Proceso]	0.1/999.9	0.1	30.0																				
A100	[Borrar fallo]	0/2	0 = "Listo/Inactv" 2 = "BorrarBuffer"	0																				
A101	[Bloqueo Programa]	0/1	0 = "Desbloqueado" 1 = "Bloqueado"	0																				
A102	[Sel pto. Prueba]	0/FFFF	1 Hex	400																				

No.	Parámetro	Mín/Máx	Pantalla /Opciones	Valor Predeterminado
A103	[Vel. datos com] <sup>(3)</sup>	0/5	0 = "1200" 1 = "2400" 2 = "4800" 3 = "9600" 4 = "19.2K" 5 = "38.4K"	3
A104	[Direc nodo com] <sup>(3)</sup>	1/247	1	100
A105	[Acc. pérd. comun]	0/3	0 = "Fallo" 1 = "Paro Inercia" 2 = "Paro" 3 = "ContÚltVel"	0
A106	[Tmp. pérd. comun]	0.1/60.0	0.1	5.0
A107	[Formato com] <sup>(3)</sup>	0/5	0 = "RTU 8-N-1" 1 = "RTU 8-E-1" 2 = "RTU 8-O-1" 3 = "RTU 8-N-2" 4 = "RTU 8-E-2" 5 = "RTU 8-O-2"	0
A110	[LmInf EnAn 0-10V]	0.0/100.0%	0.1%	0.0%
A111	[LmSup EnAn 0-10V]	0.0/100.0%	0.1%	100.0%
A112	[LmIn EnAn 4-20mA]	0.0/100.0%	0.1%	0.0%
A113	[LmSp EnAn 4-20mA]	0.0/100.0%	0.1%	100.0%
A114	[Desiz Hertz @ In]	0.0/10.0 Hz	0.1 Hz	2.0 Hz
A115	[Tpo Min Proces]	0.00/99.99	0.01	0.00
A116	[Tpo Max Proces]	0.00/99.99	0.01	0.00
A117	[Bus Reg Mode]	0/1	0 = "Inhabilitado" 1 = "Habilitado"	1
A118	[Comm Write Mode]	0/1	0 = "Save" 1 = "RAM Only"	0

<sup>(3)</sup> Es necesario apagar y encender la alimentación eléctrica del variador antes de que los cambios afecten su funcionamiento.

## Códigos de Fallo

Para borrar un fallo, pulse la tecla Paro, apague y encienda la alimentación eléctrica o establezca A100 [Borrar fallo] en 1 ó 2.

No.	Fallo	Descripción
F2	Entrada auxiliar <sup>(1)</sup>	Verifique el cableado remoto.
F3	Pérdida alim	Supervise la línea de CA entrante para detectar baja tensión o interrupciones en la línea de potencia.
F4	Baja Tensión <sup>(1)</sup>	Supervise la línea de CA entrante para detectar baja tensión o interrupciones en la línea de potencia.
F5	Sobretensión <sup>(1)</sup>	Supervise la línea de CA para verificar si existe sobretensión o condiciones transitorias. La sobretensión del bus también puede ser ocasionada por la regeneración del motor. Prolongue el tiempo de deceleración o instale una opción de frenado dinámico.
F6	Motor parado <sup>(1)</sup>	Aumente [Tiempo acel. X] o reduzca la carga para que la corriente de salida del variador no exceda la corriente establecida por el parámetro A089 [Lim. Corriente].
F7	Sobrecarga Motor <sup>(1)</sup>	Existe una carga de motor excesiva. Reduzca la carga para que la corriente de salida del variador no exceda la corriente establecida por el parámetro P033 [Intens SC Motor].
F8	Sobrtemp. Rad. <sup>(1)</sup>	Verifique que no haya aletas bloqueadas o sucias en el disipador de calor. Verifique que la temperatura ambiente no haya excedido 40° C (104° F) para instalaciones IP 30/NEMA1/UL Tipo 1 o 50° C (122° F) para instalaciones de tipo abierto. Verifique el ventilador.
F12	Sobrcorr. HW <sup>(1)</sup>	Verifique la programación. Verifique que no haya exceso de carga, ajustes erróneos de CC, tensión de frenado de CC muy elevada u otras causas de exceso de corriente.
F13	Fallo tierra	Verifique el motor y el cableado externo de los terminales de salida del variador para una condición de puesta a tierra.
F33	Int. rearme auto	Corrija la causa del fallo y borre manualmente.
F38	Fase U a tierra	Verifique el cableado entre el variador y el motor. Verifique que no exista en el motor una fase a tierra.
F39	Fase V a tierra	Si no se puede borrar el fallo, reemplace el variador.
F40	Fase W a tierra	
F41	Fase UV corto	Verifique que no exista una condición de cortocircuito en el cableado del motor ni en el de salida del variador.
F42	Fase UW corto	Si no se puede borrar el fallo, reemplace el variador.
F43	Fase VW corto	
F48	Parám. predet.	El variador recibió instrucciones para escribir los valores predeterminados en el EEPROM. Borre el fallo o apague y encienda el variador. Programe los parámetros del variador según sea necesario.
F63	Sobrcorr. SW <sup>(1)</sup>	Verifique los requisitos de carga y el valor A098 [Disparo Corr. SW].
F64	Sobrorg. variad.	Reduzca la carga o prolongue el Tiempo de aceleración.
F70	Unidad pot.	Apague y encienda la unidad. Si no se puede borrar el fallo, reemplace el variador.
F71	Pérdida Red	Falló la red de comunicación.
F81	Pérdida comun.	Si el adaptador no se desconectó intencionalmente, verifique el cableado al puerto. Reemplace el cableado, el expansor de puerto, los adaptadores o todo el variador según se requiera. Verifique la conexión. Se desconectó intencionalmente un adaptador. Apague la unidad por medio de A105 [Acc. pérd. comun].
F100	Sum verif. parám.	Restaura los valores predeterminados en la fábrica.
F122	Fil tarjeta E/S	Apague y encienda la unidad. Si no se puede borrar el fallo, reemplace el variador.

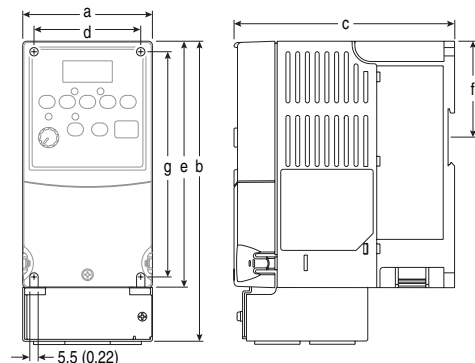
<sup>(1)</sup> Fallo de tipo Auto-Restab./Marcha. Configurar con parámetros A092 y A093.

## Dimensiones del Variador

**Variadores de montaje en panel del PowerFlex 4** – Las capacidades nominales se indican en kW y en (HP)

Bastidor	120 V CA – Monofásico	240 V CA – Monofásico Sin Frenado	240 V CA – Monofásico	240 V CA – Trifásico	480 V CA – Trifásico
A	0.2 (0.25) 0.37 (0.5)	0.2 (0.25) 0.37 (0.5) 0.75 (1.0)	0.2 (0.25) 0.37 (0.5) 0.75 (1.0)	0.2 (0.25) 0.37 (0.5) 0.75 (1.0) 1.5 (2.0)	0.37 (0.5) 0.75 (1.0) 1.5 (2.0)
B	0.75 (1.0) 1.1 (1.5)	1.5 (2.0) 2.2 (3.0)	1.5 (2.0)	2.2 (3.0) 3.7 (5.0)	2.2 (3.0) 3.7 (5.0)

**Variadores de montaje en panel del PowerFlex 4<sup>(1)</sup>** – Las dimensiones se muestran en milímetros y (pulgadas). Los pesos se indican en kilogramos y en (libras).



Bastidor	a	b <sup>(2)</sup>	c	d	e <sup>(3)</sup>	f	g	Peso de Envío
A	80 (3.15)	185 (7.28)	136 (5.35)	67 (2.64)	152 (5.98)	59.3 (2.33)	140 (5.51)	1.4 (3.1)
B	100 (3.94)	213 (8.39)	136 (5.35)	87 (3.43)	180 (7.09)	87.4 (3.44)	168 (6.61)	2.2 (4.9)

(1) También están disponibles Variadores de Montaje en Brida. Consulte el *Manual del Usuario* del PowerFlex 4 para obtener más información.

(2) Altura total del variador con conjunto opcional IP 30/NEMA 1/UL Tipo 1 instalado.

(3) Altura total de variador estándar IP 20/Tipo Abierto.

**Conjunto opcional IP 30/NEMA 1/UL Tipo 1** – Las dimensiones se muestran en milímetros y (pulgadas)

