



# Variador de CA de frecuencia ajustable PowerFlex 400

## *FRN 4.xx*

Esta Guía de inicio rápido resume los pasos básicos necesarios para instalar, poner en marcha y programar el variador de CA de frecuencia ajustable PowerFlex 400. **La información proporcionada no reemplaza al Manual del usuario y está dirigida sólo al personal calificado encargado de realizar el mantenimiento del variador .**

Para obtener información detallada sobre el PowerFlex 400, incluyendo instrucciones sobre las directivas de EMC, consideraciones de aplicación y precauciones relacionadas, consulte el documento PowerFlex 400 *User Manual*, publicación 22C-UM001... suministrado con el variador o en [www.rockwellautomation.com/literature](http://www.rockwellautomation.com/literature).

## Precauciones generales



**ATENCIÓN:** El variador contiene condensadores de alto voltaje que requieren tiempo para descargarse después de desconectar la alimentación principal. Antes de trabajar en el variador, asegure el aislamiento de la alimentación principal de las entradas de línea [R, S, T (L1, L2, L3)]. Espere tres minutos para que los condensadores se descarguen a niveles de voltaje seguros. Si no se respetan estas instrucciones, se pueden producir lesiones personales o la muerte.

Los LED apagados y una pantalla LCD oscurecida no es una indicación de que los condensadores están descargados a niveles de voltaje seguros.



**ATENCIÓN:** Sólo el personal calificado y familiarizado con los variadores de CA de frecuencia ajustable y la maquinaria asociada debe planificar y llevar a cabo la instalación, puesta en marcha y subsiguiente mantenimiento del sistema. De lo contrario, existe el riesgo de que se produzcan lesiones personales y/o daño al equipo.



**ATENCIÓN:** Este variador tiene partes y ensamblajes sensibles a la descarga electrostática (ESD). Usted debe seguir las precauciones de control de estática al instalar, probar, dar servicio de mantenimiento o reparar este ensamblaje. Si no se siguen los procedimientos de control de descarga electrostática, los componentes pueden sufrir daño. Si no está familiarizado con los procedimientos de control de estática, consulte la publicación 8000-4.5.2 de Allen-Bradley, "Guarding Against Electrostatic Damage" o cualquier otro manual de protección contra descargas electrostáticas.



**ATENCIÓN:** Un variador incorrectamente instalado o usado puede resultar en daño a los componentes o reducir la vida útil del producto. Los errores de cableado o aplicación, tal como un motor de tamaño insuficiente, un suministro de CA incorrecto o inadecuado o una excesiva temperatura ambiente, pueden causar un mal funcionamiento del sistema.



**ATENCIÓN:** La función reguladora del bus es extremadamente útil para evitar fallos inoportunos por sobrevoltaje resultantes de desaceleración agresiva, cargas de reparación general y cargas excéntricas. Sin embargo, también puede causar que ocurra cualquiera de las dos condiciones siguientes.

1. Los cambios positivos rápidos en el voltaje de entrada o voltajes desequilibrados de entrada pueden causar cambios de velocidad positiva no ordenados;
2. Los tiempos de desaceleración reales pueden ser más largos que los tiempos de desaceleración ordenados.

Sin embargo, se generará el fallo “Stall Fault” si el variador permanece en este estado durante 1 minuto. Si esta condición es inaceptable, el regulador de bus debe inhabilitarse (vea el parámetro A187).

## Consideraciones de montaje

- Monte el variador en posición vertical sobre una superficie plana, vertical y nivelada.

| Estructura | Tamaño del tornillo | Par de apriete de tornillos           |
|------------|---------------------|---------------------------------------|
| C          | M5 (#10-24)         | 2.45-2.94 N-m (22-26 lb.-pulg.)       |
| D          | M8 (5/16 pulg.)     | 6.0-7.4 N-m (53.2-65.0 lb.-pulg.)     |
| E          | M8 (5/16 pulg.)     | 8.8-10.8 N-m (78.0-95.3 lb.-pulg.)    |
| F          | M10 (3/8 pulg.)     | 19.6-23.5 N-m (173.6-208.3 lb.-pulg.) |

- Proteja el ventilador de enfriamiento evitando el polvo y las partículas metálicas.
- Evite la exposición a atmósferas corrosivas.
- Proteja contra la humedad y la luz solar directa.

## Máxima temperatura del aire circundante

| Estructura | Clasificación de envolvente           | Rango de temperatura      | Espacios libres mínimos para montaje |
|------------|---------------------------------------|---------------------------|--------------------------------------|
| C          | IP 20/UL Tipo abierto                 | -10° a 45°C (14° a 113°F) | <a href="#">Figura 1:</a> Opción A   |
|            | IP 30/NEMA 1/UL Tipo 1 <sup>(1)</sup> | -10° a 45°C (14° a 113°F) | <a href="#">Figura 1:</a> Opción B   |
|            | IP 20/UL Tipo abierto                 | -10° a 50°C (14° a 122°F) | <a href="#">Figura 1:</a> Opción B   |
| D, E, F    | IP 30/NEMA 1/UL Tipo 1                | -10° a 45°C (14° a 113°F) | <a href="#">Figura 2:</a>            |

<sup>(1)</sup> Los variadores de estructura C requieren la instalación del juego opcional PowerFlex 400 IP 30/NEMA 1/UL Tipo 1 para lograr esta clasificación.

## Espacios libres mínimos para montaje

Figura 1: Espacios libres para montaje de estructura C

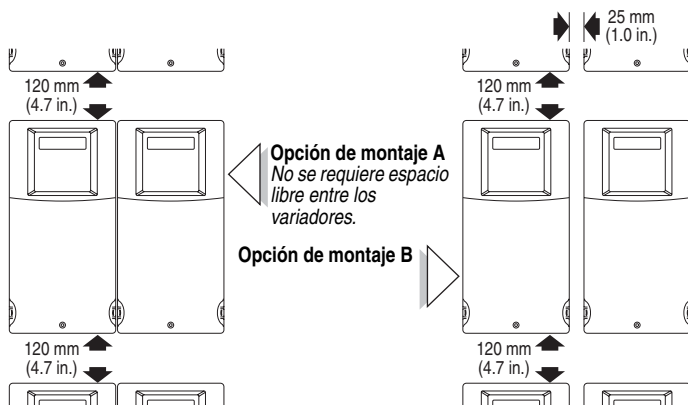
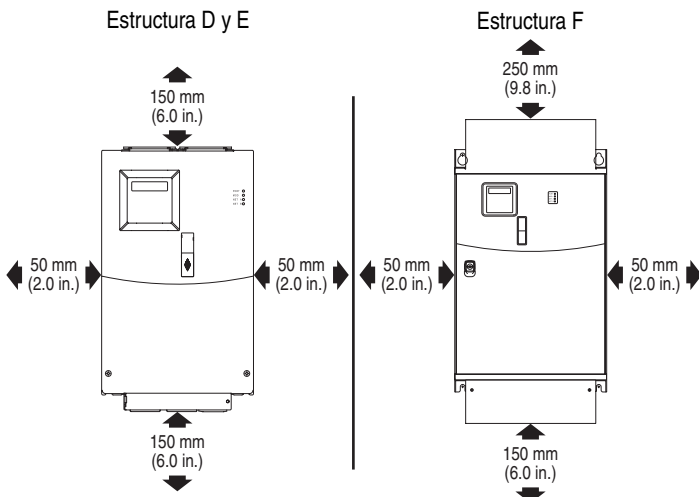
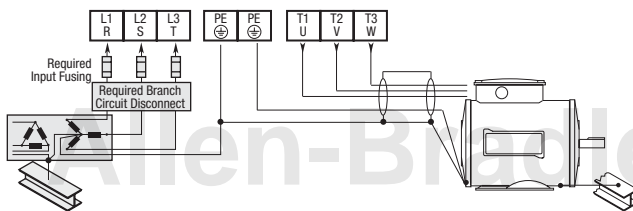


Figura 2: Espacios libres para montaje de estructuras D, E y F



## Requisitos generales de conexión a tierra

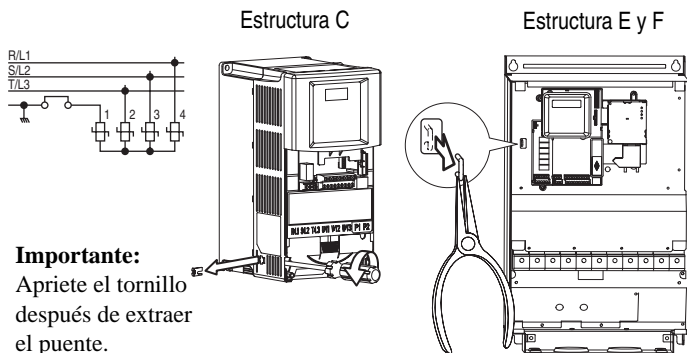


## Sistemas de distribución no conectados a tierra



**ATENCIÓN:** Los variadores PowerFlex 400 contienen MOV protectores con referencia a tierra. Estos dispositivos deben desconectarse si el variador está instalado en un sistema de distribución no conectado a tierra o con conexión a tierra resistiva.

### Extracción del MOV con fase a tierra



**Importante:**  
Apriete el tornillo después de extraer el puente.

**Nota:** Los variadores de estructura D no tienen MOV a conexión de tierra y son apropiados para operación en sistemas de distribución con o sin conexión a tierra no modificados.

## Conformidad con normas CE

Consulte el documento *PowerFlex 400 User Manual* incluido con el variador para obtener detalles respecto a cómo cumplir con las directivas sobre bajo voltaje (LV) y sobre compatibilidad electromagnética (EMC).

### Filtros de línea EMC

| 240 V 50/60 Hz trifásico |     |                    |
|--------------------------|-----|--------------------|
| kW                       | HP  | Número de catálogo |
| 2.2                      | 3.0 | 22-RF034-CS        |
| 4.0                      | 5.0 | 22-RF034-CS        |
| 5.5                      | 7.5 | 22-RF034-CS        |
| 7.5                      | 10  | 22-RF034-CS        |
| 11                       | 15  | 22-RFD070          |
| 15                       | 20  | 22-RFD100          |
| 18.5                     | 25  | 22-RFD100          |
| 22                       | 30  | 22-RFD150          |
| 30                       | 40  | 22-RFD150          |
| 37                       | 50  | 22-RFD180          |




| 480 V 50/60 Hz trifásico |     |                         |
|--------------------------|-----|-------------------------|
| kW                       | HP  | Número de catálogo      |
| 2.2                      | 3.0 | 22-RF018-CS             |
| 4.0                      | 5.0 | 22-RF018-CS             |
| 5.5                      | 7.5 | 22-RF018-CS             |
| 7.5                      | 10  | 22-RF018-CS             |
| 11                       | 15  | 22-RF026-CS             |
| 15                       | 20  | 22-RFD036               |
| 18.5                     | 25  | 22-RFD050               |
| 22                       | 30  | 22-RFD050               |
| 30                       | 40  | 22-RFD070               |
| 37                       | 50  | 22-RFD100               |
| 45                       | 60  | 22-RFD100               |
| 55                       | 75  | 22-RFD150               |
| 75                       | 100 | 22-RFD180               |
| 90                       | 125 | Consulte con la fábrica |
| 110                      | 150 | Consulte con la fábrica |

## Especificaciones, fusibles y disyuntores

| Características nominales del variador                               |                             |           |                             |       |      |                                 |  |             |                        |
|--|-----------------------------|-----------|-----------------------------|-------|------|---------------------------------|--|-------------|------------------------|
| Número de catálogo   | Especificaciones de salidas |           | Clasificaciones de entradas |       |      | Protección de circuito derivado |  |             | Disipación de potencia |
|  | kW (HP)                     | Amps 50°C | Rango de voltaje            | kVA   | Amps | Fusibles <sup>(1)</sup>         | Protectores de motor 140M <sup>(2)</sup> | Contactores | IP20 abierto Watts     |
| <b>200 - 240 VCA – entrada trifásica, 0 - 230 V salida trifásica</b> |                             |           |                             |       |      |                                 |  |             |                        |
| 22C-B012N103   | 2.2 (3.0)                   | 12        | 180-265                     | 6.5   | 15.5 | 20                              | 140M-F8E-C16                             | 100-C23     | 146                    |
| 22C-B017N103   | 3.7 (5.0)                   | 17.5      | 180-265                     | 8.8   | 21   | 30                              | 140M-F8E-C25                             | 100-C37     | 207                    |
| 22C-B024N103   | 5.5 (7.5)                   | 24        | 180-265                     | 10.9  | 26.1 | 35                              | 140M-F8E-C32                             | 100-C37     | 266                    |
| 22C-B033N103   | 7.5 (10)                    | 33        | 180-265                     | 14.4  | 34.6 | 45                              | 140M-F8E-C45                             | 100-C45     | 359                    |
| 22C-B049A103   | 11 (15)                     | 49        | 180-265                     | 21.3  | 51   | 70                              | 140-CMN-6300                             | 100-C60     | 488                    |
| 22C-B065A103   | 15 (20)                     | 65        | 180-265                     | 28.3  | 68   | 90                              | 140-CMN-9000                             | 100-C85     | 650                    |
| 22C-B075A103   | 18.5 (25)                   | 75        | 180-265                     | 32.5  | 78   | 100                             | 140-CMN-9000                             | 100-D95     | 734                    |
| 22C-B090A103   | 22 (30)                     | 81        | 180-265                     | 38.3  | 92   | 125                             | –  | 100-D110    | 778                    |
| 22C-B120A103   | 30 (40)                     | 120       | 180-265                     | 51.6  | 124  | 175                             | –  | 100-D180    | 1055                   |
| 22C-B145A103   | 37 (50)                     | 130       | 180-265                     | 62.4  | 150  | 200                             | –  | 100-D180    | 1200                   |
| <b>380 - 480 VCA – entrada trifásica, 0 - 460 V salida trifásica</b> |                             |           |                             |       |      |                                 |  |             |                        |
| 22C-D6PON103   | 2.2 (3.0)                   | 6         | 340-528                     | 6.3   | 7.5  | 10                              | 140M-D8E-C10                             | 100-C09     | 105                    |
| 22C-D010N103   | 4.0 (5.0)                   | 10.5      | 340-528                     | 10.9  | 13   | 20                              | 140M-D8E-C16                             | 100-C16     | 171                    |
| 22C-D012N103   | 5.5 (7.5)                   | 12        | 340-528                     | 11.9  | 14.2 | 20                              | 140M-D8E-C16                             | 100-C23     | 200                    |
| 22C-D017N103   | 7.5 (10)                    | 17        | 340-528                     | 15.3  | 18.4 | 25                              | 140M-D8E-C20                             | 100-C23     | 267                    |
| 22C-D022N103   | 11 (15)                     | 22        | 340-528                     | 19.2  | 23   | 30                              | 140M-F8E-C32                             | 100-C30     | 329                    |
| 22C-D030N103   | 15 (20)                     | 27        | 340-528                     | 25.8  | 31   | 40                              | 140M-F8E-C32                             | 100-C37     | 435                    |
| 22C-D038A103   | 18.5 (25)                   | 38        | 340-528                     | 33.3  | 40   | 50                              | 140M-F8E-C45                             | 100-C60     | 606                    |
| 22C-D045A103   | 22 (30)                     | 45.5      | 340-528                     | 39.1  | 47   | 60                              | 140-CMN-6300                             | 100-C60     | 738                    |
| 22C-D060A103   | 30 (40)                     | 54        | 340-528                     | 53.3  | 64   | 80                              | 140-CMN-9000                             | 100-C85     | 664                    |
| 22C-D072A103   | 37 (50)                     | 72        | 340-528                     | 60.7  | 73   | 100                             | 140-CMN-9000                             | 100-C85     | 1019                   |
| 22C-D088A103   | 45 (60)                     | 88        | 340-528                     | 74.9  | 90   | 125                             | –  | 100-D110    | 1245                   |
| 22C-D105A103   | 55 (75)                     | 105       | 340-528                     | 89    | 107  | 150                             | –  | 100-D140    | 1487                   |
| 22C-D142A103   | 75 (100)                    | 128       | 340-528                     | 124.8 | 150  | 200                             | –  | 100-D180    | 2043                   |
| 22C-D170A103   | 90 (125)                    | 170       | 340-528                     | 142   | 170  | 250                             | –  | 100-D250    | 2617                   |
| 22C-D208A103   | 110 (150)                   | 208       | 340-528                     | 167   | 200  | 250                             | –  | 100-D250    | 3601                   |

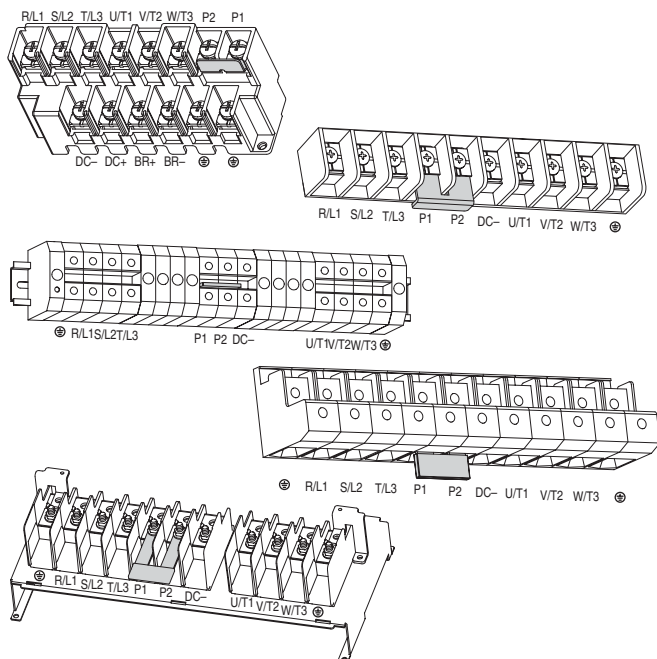
(1) Tipo de fusible recomendado: UL Clases J, CC, T o Tipo BS88; 600 V (550 V) o equivalente.

(2) Consulte el documento *Bulletin 140M Motor Protectors Selection Guide*, publicación 140M-SG001... para determinar la estructura y capacidad de ruptura requerida para su aplicación.

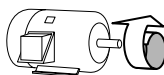
| Categoría   |   | Especificación  |   |
|---|---|---|---|
| Certificaciones   |    | Listado UL508C y CAN/CSA-22.2<br>Listado UL508C para plenums  |   |
|   |    | Certificación AS/NZS, 1997 Grupo 1, Clase A   |   |
|   |    | Marca CE para toda las directivas europeas aplicables<br>Directiva EMC (89/336)<br>EN 61800-3, EN 50081-1, EN 50082-2<br>Directiva sobre bajo voltaje (73/23/EEC)<br>EN 50178, EN 60204 |   |
|   | El variador también está diseñado para cumplir con las porciones apropiadas de las siguientes especificaciones:<br>NFWA 70 - Código Nacional de Electricidad de los EE.UU.<br>NEMA ICS 3.1 - Estándares de seguridad para construcción y Guía para la selección, instalación y operación de sistemas de variador de velocidad ajustable.<br>IEC 146 - Código Internacional de Electricidad- |   |   |
| Protección  | Disparo por sobrevoltaje de bus:  |   |   |
|   | Entrada de 200-240 VCA: 405 VCC voltaje de bus (equivalente a línea de entrada de 290 VCA)<br>Entrada de 380-460 VCA: 810 VCC voltaje de bus (equivalente a línea de entrada de 575 VCA)  |   |   |
|   | Disparo por bajo voltaje de bus:  |   |   |
|   | Entrada de 200-240 VCA: 210 VCC voltaje de bus (equivalente a línea de entrada de 150 VCA)<br>Entrada de 380-480 VCA: 390 VCC voltaje de bus (equivalente a línea de entrada de 275 VCA)  |   |   |
|   | Regulación de energía:  |   |   |
|   | 100 milisegundos  |   |   |
|   | Tiempo de operación de la lógica de control:  |   |   |
| 0.5 segundos mínimo, 2 segundos típico  |   |   |   |
| Protección contra sobrecarga electrónica del motor:   |   |   |   |
| Protección I <sup>2</sup> t - 110% durante 60 segundos (proporciona protección Clase 10)                |   |   |   |
| Sobrecorriente:   |   |   |   |
| 180% límite de hardware, 220% fallo instantáneo   |   |   |   |
| Disparo por fallo a tierra:   |   |   |   |
| Fase a tierra en salida del variador  |   |   |   |
| Disparo por cortocircuito   |   |   |   |
| Fase a fase en salida del variador  |   |   |   |
| Especificaciones eléctricas   | Eficiencia:   | 97.5% a amp. nominal, voltaje de línea nominal  |   |
| Control   | Frecuencia de salida:   | 0-320 Hz (programable)  |   |
| Entradas de control   | Digital:  | Cantidad:   | (3) Semi-programable<br>(4) Programable   |
|   |   | Tipo  | Modo surtidor (SRC):<br>Modo drenador (SNK):                                    |
|   | 18-24 V = Activado, 0-6 V = Desactivado<br>0-6 V = Activado, 18-24 V = Desactivado  |   |   |
|   | Análogo:  | Cantidad:   | (1) Aislada, -10 a 10 V o 4-20 mA<br>(1) No aislada, 0 a 10 V o 4-20 mA         |
| Especificación  |   | Resolución:<br>0 a 10 VCC Analógica:<br>4-20 mA Analógica:<br>Pot. externo:   |   |
| 10 bits<br>100k ohm impedancia de entrada<br>250 ohm impedancia de entrada<br>1-10 k ohm, 2 Watt mínimo |   |   |   |
| Salidas de control  | Relé:   | Cantidad:   | (2) Formato programable C   |
|   |   | Especificación  | Clasificación resistiva:<br>Clasificación inductiva:                            |
|   | 3.0 A a 30 VCC, 3.0 A a 125 V, 3.0 A a 240 VCA<br>0.5 A a 30 VCC, 0.5 A a 125 V, 0.5 A a 240 VCA  |   |   |
|   | Tarjeta de relés opcional:  | Cantidad:   | (6) Formato programable opcional A (estructuras de variador D, E y F solamente) |
|   |   | Especificación  | Clasificación resistiva:<br>Clasificación inductiva:                            |
|   | 0.1 A a 30 VCC circuitos Clase II, 3.0 A a 125 V, 3.0 A a 240 VCA<br>0.1 A a 30 VCC circuitos Clase II, 3.0 A a 125 V, 3.0 A a 240 VCA  |   |   |
|   | Opto:   | Cantidad:   | (1) Programable   |
| Especificación:   |   | 30 VCC, 50 mA no inductivo  |   |
| Análogo:  | Cantidad:   | (2) No aislada, 0-10 V o 4-20 mA  |   |
|   | Especificación  | Resolución:<br>0 a 10 VCC Analógica:<br>4-20 mA Analógica:  |   |
| 10 bits<br>1k ohm mínimo<br>525 ohm máximo  |   |   |   |

## Cableado de la alimentación eléctrica

Figura 3: Bloques de terminales de alimentación eléctrica



| Terminal <sup>(1)</sup> | Descripción   |
|-------------------------|---|
| R/L1, S/L2, T/L3        | Entrada trifásica   |
| U/T1                    | Al U/T1 del motor   |
| V/T2                    | Al V/T2 del motor   |
| W/T3                    | Al W/T3 del motor   |
| P2, P1                  | Conexión de inductor de bus de CC<br>Los variadores se envían con un puente entre los terminales P2 y P1. Quite este puente sólo cuando se vaya a conectar un inductor de bus de CC. El variador no se activará sin un puente o inductor conectado. |
| DC-, DC+                | Conexión de bus de CC (variadores de estructura C)  |
| P2, DC-                 | Conexión de bus de CC (variadores de estructura D, E y F)   |
| BR+, BR-                | No se usa   |
| ⊕                       | Tierra de seguridad - PE  |



Altere dos conductores del motor para cambiar la dirección de avance.



<sup>(1)</sup> **Importante:** Los tornillos terminales pueden aflojarse durante el envío. Asegúrese de que todos los tornillos terminales están apretados al par recomendado antes de conectar la alimentación eléctrica al variador.

**Especificaciones de bloques de terminales de alimentación eléctrica**

| Estructura  | Calibre máximo de cable <sup>(1)</sup> | Calibre mínimo de cable <sup>(1)</sup> | Par recomendado             |
|---|--|--|-----------------------------|
| C   | 8.4 mm <sup>2</sup> (8 AWG)            | 1.3 mm <sup>2</sup> (16 AWG)           | 2.9 N-m (26 lb.-pulg.)      |
| D   | 33.6 mm <sup>2</sup> (2 AWG)           | 8.4 mm <sup>2</sup> (8 AWG)            | 5.1 N-m (45 lb.-pulg.)      |
| E 480V<br>37-45 kW<br>(50-60 HP)                                    | 33.6 mm <sup>2</sup> (2 AWG)           | 3.5 mm <sup>2</sup> (12 AWG)           | 5.6 N-m<br>(49.5 lb.-pulg.) |
| E 240V<br>30-37 kW<br>(40-50 HP)<br>480V<br>55-75 kW<br>(75-100 HP) | 107.2 mm <sup>2</sup> (4/0 AWG)        | 53.5 mm <sup>2</sup> (1/0 AWG)         | 19.5 N-m<br>(173 lb.-pulg.) |
| F   | 152.5 mm <sup>2</sup> (300 MCM)        | 85.0 mm <sup>2</sup> (3/0 AWG)         | 19.5 N-m<br>(173 lb.-pulg.) |

<sup>(1)</sup> Calibres máximos/mínimos que aceptará el bloque de terminales - no son recomendaciones. Si los códigos nacionales o locales requieren calibres fuera de este rango, deben usarse conectores de terminales.

**Importante:** Los variadores de estructuras C, D y F utilizan una guarda de protección contra el contacto accidental sobre los terminales de cableado de alimentación eléctrica. Vuelva a colocar la guarda de protección contra el contacto accidental cuando termine el cableado.

Consulte el documento *PowerFlex 400 User Manual* para obtener las recomendaciones sobre máxima longitud del cable de alimentación.

**Condiciones de alimentación de entrada**

| Condición de alimentación de entrada   | Acción correctiva  |
|--|--|
| Baja impedancia de línea (menos de 1 % reactor de línea)                         | <ul style="list-style-type: none"> <li>• Instale reactor de línea<sup>(1)</sup></li> <li>• o transformador de aislamiento</li> </ul>   |
| La línea tiene condensadores de corrección del factor de potencia                | <ul style="list-style-type: none"> <li>• Instale reactor de línea<sup>(1)</sup></li> <li>• o transformador de aislamiento</li> </ul>   |
| La línea tiene interrupciones frecuentes de alimentación eléctrica               |  |
| La línea tiene picos de ruido intermitentes de más de 6000 V (relámpagos)        |  |
| El voltaje de fase a tierra excede el 125% de la línea normal de voltaje a línea | <ul style="list-style-type: none"> <li>• Extraiga el puente MOV a tierra (variadores de estructura C, E y F solamente)</li> <li>• o instale el transformador de aislamiento con secundario conectado a tierra si es necesario</li> </ul> |
| Sistema de distribución no conectado a tierra                                    |  |

<sup>(1)</sup> Consulte el documento *PowerFlex 400 User Manual* para obtener información sobre pedido de accesorios.



## Recomendaciones de cableado de E/S

| Tipo(s) de cables           | Descripción  | Clasificación mínima de aislamiento    |
|-----------------------------|--|--|
| Belden 8760/9460 (o equiv.) | 0.8 mm <sup>2</sup> (18 AWG), par trenzado, 100% blindaje con cable de tierra.             | 300 V<br>60 grados C<br>(140 grados F) |
| Belden 8770 (o equiv.)      | 0.8 mm <sup>2</sup> (18 AWG), 3 conductores, blindado para potenciómetro remoto solamente. |  |

- (1) Si los cables son cortos y están contenidos dentro de un gabinete sin circuitos sensibles, quizás no sea necesario usar cable blindado, pero siempre es recomendable hacerlo.

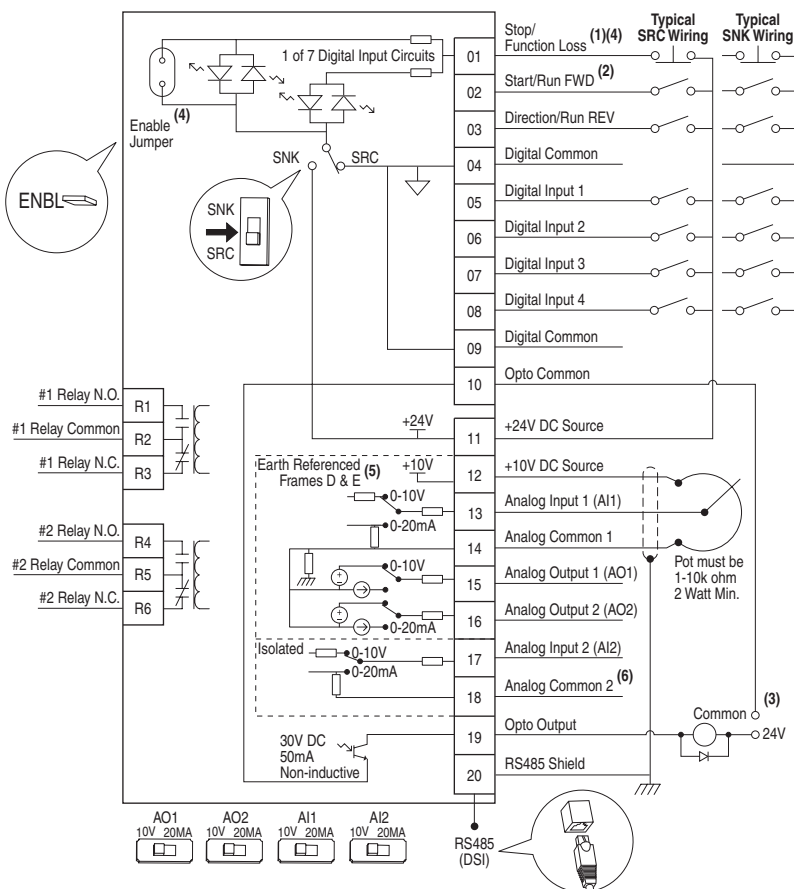
### Especificaciones de bloques de terminales de E/S

| Estructura | Calibre máximo de cable <sup>(2)</sup> | Calibre mínimo de cable <sup>(2)</sup> | Par                              |
|------------|--|--|----------------------------------|
| C, D, E, F | 1.3 mm <sup>2</sup> (16 AWG)           | 0.13 mm <sup>2</sup> (26 AWG)          | 0.5-0.8 N-m<br>(4.4-7 lb.-pulg.) |

- (2) Calibres máximos/mínimos que aceptará el bloque de terminales - no son recomendaciones.

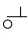
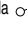
Consulte el documento *PowerFlex 400 User Manual* para obtener las recomendaciones sobre máxima longitud del cable de control.

## Bloque de terminales de control



- (1) **Importante:** El terminal de E/S 01 siempre es una entrada de paro por inercia excepto cuando P036 (Start Source) se establece en la opción 1 "3-Wire" o 6 "2-W Lvl/Enbl". En el control de tres cables, el terminal de E/S 01 es controlado por P037 (Stop Mode). Todas las otras fuentes de paro son controladas por P037 (Stop Mode).  
**Importante:** El variador se envía con un puente instalado entre los terminales de E/S 01 y 11. Extraiga este puente cuando use el terminal de E/S 01 como entrada de paro o habilitación.

| P036 (Start Source) | Paro       | Terminal de E/S 01, paro  |
|---------------------|------------|---------------------------|
| Teclado             | Según P037 | Inercia                   |
| 3 cables            | Según P037 | Según P037 <sup>(1)</sup> |
| 2 cables            | Según P037 | Inercia                   |
| Puerto RS485        | Según P037 | Inercia                   |

- (2) Se muestra el control de dos cables. Para el control de tres cables use una entrada momentánea  en el terminal de E/S 02 para ordenar un arranque. Si el retroceso es habilitado por A166, use una entrada mantenida  para que el terminal de E/S 03 cambie de dirección.
- (3) Cuando use una salida de optoacoplador con una carga inductiva como relé, instale un diodo de recuperación paralelo al relé como se muestra, para evitar dañar la salida.
- (4) Cuando se extrae el puente de habilitación ENBL, el terminal de E/S 01 siempre actuará como habilitación de hardware, causando un paro por inercia sin interpretación del software.
- (5) La mayoría de terminales de E/S con la etiqueta "Common" no tienen referencia al terminal de tierra de seguridad (PE) y están diseñados para reducir considerablemente la interferencia del modo común. En los variadores de estructura D y E, el común analógico 1 tiene referencia a tierra.
- (6) Común para entrada analógica 2 (AI2). Electrónicamente aislado de las E/S digitales y salida de optoacoplador. No debe usarse con Entrada analógica 1 1 (AI1), Salida analógica 1 (AO1) ni con Salida analógica 2 (AO2). Con la entrada analógica 2, proporciona un canal de entrada analógica completamente aislado.

## Designaciones de terminales de E/S de control

| No. | Señal                                    | Opción predeterminada | Descripción  | Parám.                       |
|-----|--|-----------------------|--|------------------------------|
| 01  | Paro <sup>(1)</sup> / Pérdida de función | Coast                 | Un puente instalado en la fábrica o una entrada normalmente cerrada debe estar presente para que arranque el variador.<br>Programar con P036 [Start Source].   | P036 <sup>(1)</sup>          |
| 02  | Inicio/Marcha hacia adelante             | –                     | Modo HAND: El comando proviene del teclado integrado. Modo AUTO: El terminal de E/S 02 está activo.<br>Programar con P036 [Start Source].  | P036, P037                   |
| 03  | Dirección/Marcha retroceso               | Rev Disabled          | Para habilitar la operación en retroceso, programar con A166 [Reverse Disable].<br>Programar con P036 [Start Source].  | P036, P037, A166             |
| 04  | Común digital                            | –                     | Para entradas digitales. Vinculado a terminal de E/S 09. Electrónicamente aislado con entradas digitales de E/S analógica y salida de optoacoplador.   |                              |
| 05  | Entrada digital 1                        | Purge <sup>(2)</sup>  | Programar con T051 [Digital In1 Sel].  | T051                         |
| 06  | Entrada digital 2                        | Local                 | Programar con T052 [Digital In2 Sel].  | T052                         |
| 07  | Entrada digital 3                        | Clear Fault           | Programar con T053 [Digital In3 Sel].  | T053                         |
| 08  | Entrada digital 4                        | Comm Port             | Programar con T054 [Digital In4 Sel].  | T054                         |
| 09  | Común digital                            | –                     | Para entradas digitales. Vinculado a terminal de E/S 04. Electrónicamente aislado con entradas digitales de E/S analógica y salida de optoacoplador.   |                              |
| 10  | Común de optoacoplador                   | –                     | Para salidas optoacopladas. Electrónicamente aislado con salida de optoacoplador de E/S analógicas y entradas digitales.   |                              |
| 11  | +24 VCC                                  | –                     | Alimentación suministrada por variador para entradas digitales. Referencia a común digital. Máx. salida: 100 mA.   |                              |
| 12  | +10 VCC                                  | –                     | Alimentación suministrada por variador para potenciómetro externo de 0-10 V.<br>Referencia a común analógico. Máx. salida: 15 mA.  | P038                         |
| 13  | Entrada analógica 1                      | 0-10 V                | Externa 0-10 V (unipolar), 0-20 mA o 4-20 mA suministro de entrada o contacto deslizante de potenciómetro. La entrada predeterminada es 0-10 V.<br>Para la entrada de corriente (mA), establezca el microinterruptor AI1 en 20 mA. Programar con T069 [Analog In 1 Sel].<br>Impedancia de entrada: 100 k ohm (modo de voltaje)<br>250 ohm (modo de corriente)                                      | T069, T070, T071, T072       |
| 14  | Común analógico 1                        | –                     | Común para entrada analógica 1 y salida analógica 1 y 2. Electrónicamente aislado de E/S digitales y salida de optoacoplador.  |                              |
| 15  | Salida analógica 1                       | OutFreq 0-10          | La salida analógica predeterminada es 0-10 V.<br>Para el valor de corriente (mA), establezca el microinterruptor AO1 en 20 mA. Programar con T082 [Analog Out1 Sel].<br>Carga máxima: 4-20 mA = 525 ohm (10.5 V)<br>0-10V = 1k ohm (10 mA)   | P038, T051-T054, A152        |
| 16  | Salida analógica 2                       | OutCurr 0-10          | La salida analógica predeterminada es 0-10 V.<br>Para el valor de corriente (mA), establezca el microinterruptor AO2 en 20 mA. Programar con T085 [Analog Out2 Sel].<br>Carga máxima: 4-20 mA = 525 ohm (10.5 V)<br>0-10V = 1k ohm (10 mA)   | T082, T084, T085, T086, T087 |
| 17  | Entrada analógica 2                      | 0-10 V                | Ópticamente aislada externa 0-10 V (unipolar), ±10 V (bipolar), 0-20 mA o 4-20 mA suministro de entrada o contacto deslizante de potenciómetro. La entrada predeterminada es 0-10 V.<br>Para la entrada de corriente (mA), establezca el microinterruptor AI2 en 20 mA. Programar con T073 [Analog In 2 Sel].<br>Impedancia de entrada: 100 k ohm (modo de voltaje)<br>250 ohm (modo de corriente) | T073, T074, T075, T076       |
| 18  | Común analógico 2                        | –                     | Para entrada analógica 2. Electrónicamente aislado de E/S digitales y salida de optoacoplador. Con la entrada analógica 2, proporciona un canal de entrada analógica completamente aislado.  |                              |
| 19  | Salida de optoacoplador                  | At Frequency          | Programar con T065 [Opto Out Sel].   | T065, T066, T068             |
| 20  | Blindaje RS485 (DSI)                     | –                     | Terminal conectado a tierra de seguridad - PE cuando se usa el puerto de comunicación RS485 (DSI).   |                              |

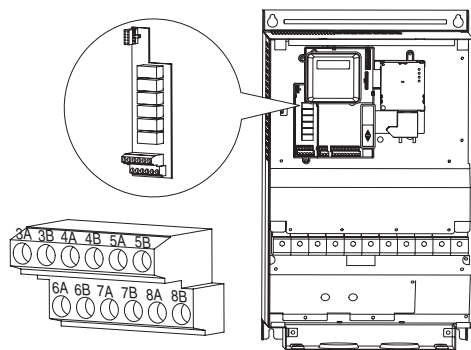
(1) Vea pies de página (1) y (4) en la página anterior.

(2) Vea el *Manual del usuario* para obtener información **Importante** sobre los comandos de paro y la opción de purga [Digital Inx Sel].

## Designaciones de terminales de relé y microinterruptores

| No.   | Señal            | Opción predeterminada | Descripción   | Parám. |
|---|------------------|-----------------------|---|--------|
| R1  | Relé #1 N.A.     | Ready/Fault           | Contacto normalmente abierto para relé de salida No. 1.   | T055   |
| R2  | Común de relé #1 | –                     | Común para relé de salida.  |        |
| R3  | Relé #1 N.C.     | Ready/Fault           | Contacto normalmente cerrado para relé de salida No. 1.   | T055   |
| R4  | Relé #2 N.A.     | Motor Running         | Contacto normalmente abierto para relé de salida No. 2.   | T060   |
| R5  | Común de relé #2 | –                     | Común para relé de salida.  |        |
| R6  | Relé #2 N.C.     | Motor Running         | Contacto normalmente cerrado para relé de salida No. 2.   | T060   |
| Microinterruptores de selección:<br>Entrada analógica (AI1 y AI2)<br>Salida analógica (AO1 y AO2) |                  | 0-10 V                | Establece la salida analógica a voltaje o corriente.<br>Las selecciones deben coincidir: AI1 y T069 [Analog In 1 Sel]<br>AI2 y T073 [Analog In 2 Sel]<br>AO1 y T082 [Analog Out1 Sel]<br>AO2 y T085 [Analog Out2 Sel] |        |
| Microinterruptor drenador/<br>surtidor  |                  | Source (SRC)          | Las entradas pueden cablearse como drenador (SNK) o surtidor (SRC) mediante selección de microinterruptor.  |        |

**Figura 4: Tarjeta de relés auxiliares instalada por el usuario (estructuras D, E y F solamente)**



**Importante:** Si está usando control de motor auxiliar, asegúrese de que el cableado y la configuración de parámetros estén correctos antes de cablear las salidas de contactor. Todos los relés de la tarjeta de relés auxiliares se energizarán al momento de la puesta en marcha como opción predeterminada. Si no verifica que el cableado y la configuración de parámetros estén correctos puede ocurrir una operación incorrecta del motor o daño al variador. Consulte el Apéndice D para obtener más detalles.

## Designaciones de terminales de la tarjeta de relés instalada por el usuario

| No. | Señal            | Opción predeterminada | Descripción   | Parám. |
|-----|------------------|-----------------------|---|--------|
| 3A  | Relé #3 N.A.     | Ready/Fault           | Contacto normalmente abierto para relé de salida número 3 | R221   |
| 3B  | Común de relé #3 | –                     | Común para relé de salida número 3                        |        |
| 4A  | Relé #4 N.A.     | Ready/Fault           | Contacto normalmente abierto para relé de salida número 4 | R224   |
| 4B  | Común de relé #4 | –                     | Común para relé de salida número 4                        |        |
| 5A  | Relé #5 N.A.     | Ready/Fault           | Contacto normalmente abierto para relé de salida número 5 | R227   |
| 5B  | Común de relé #5 | –                     | Común para relé de salida número 5                        |        |
| 6A  | Relé #6 N.A.     | Ready/Fault           | Contacto normalmente abierto para relé de salida número 6 | R230   |
| 6B  | Común de relé #6 | –                     | Común para relé de salida número 6                        |        |
| 7A  | Relé #7 N.A.     | Ready/Fault           | Contacto normalmente abierto para relé de salida número 7 | R233   |
| 7B  | Común de relé #7 | –                     | Común para relé de salida número 7                        |        |
| 8A  | Relé #8 N.A.     | Ready/Fault           | Contacto normalmente abierto para relé de salida número 8 | R236   |
| 8B  | Común de relé #8 | –                     | Común para relé de salida número 8                        |        |

## Preparación para la puesta en marcha del variador



**ATENCIÓN:** Debe estar conectada la alimentación eléctrica al variador para realizar los siguientes procedimientos de puesta en marcha. Algunos de los voltajes presentes están al potencial de la línea de entrada. Para evitar el peligro de choque eléctrico o daño al equipo, sólo el personal de servicio calificado debe realizar el siguiente procedimiento. Lea atentamente y entienda el procedimiento antes de comenzar. Si algún evento no se produce mientras realiza este procedimiento, **no prosiga. Desconecte toda la alimentación eléctrica**, incluso los voltajes de control suministrados por el usuario. Los voltajes suministrados por el usuario pueden estar presentes aunque no esté conectada la alimentación de CA principal al variador. Corrija el mal funcionamiento antes de continuar.

### Antes de conectar la alimentación eléctrica al variador

- 1. Confirme que todas las entradas estén firmemente conectadas a los terminales correctos.
- 2. Verifique que la alimentación de la línea de CA en el dispositivo desconectado esté dentro del valor nominal del variador.
- 3. Verifique que toda alimentación de control digital sea de 24 volts.
- 4. Verifique que el microinterruptor de configuración drenador (SNK)/surtidor (SRC) esté establecido de modo que coincida con su esquema de cableado de control.

**Importante:** El esquema de control predeterminado es surtidor (SRC). El terminal de paro está conectado en puente (terminales de E/S 01 y 11) para permitir el arranque a través del teclado. Si el esquema de control se cambia a drenador (SNK), debe retirarse el puente de los terminales de E/S 01 y 11 e instalarse entre los terminales de E/S 01 y 04.

- 5. Verifique que la entrada de paro esté presente, de lo contrario el variador no arrancará.

**Importante:** Si se usa el terminal de E/S 01 como entrada de paro, debe quitarse el puente entre los terminales de E/S 01 y 11.

- 6. Verifique que los microinterruptores de E/S analógicas estén establecidos en 10 volts.

### Conexión de la alimentación eléctrica al variador

- 7. Conecte la alimentación de CA y los voltajes de control al variador.
- 8. Familiarícese con las funciones del teclado integrado antes de establecer los parámetros del grupo de programación.

### Inicio, paro, dirección y control de velocidad

Los valores de los parámetros predeterminados en la fábrica permiten controlar el variador mediante el teclado integrado. No se requiere programación para iniciar, parar y controlar la velocidad directamente desde el teclado integrado.

Si aparece un fallo al momento del encendido, vea la página 25 para obtener una explicación del código de fallo. Para obtener información completa sobre la resolución de problemas, consulte el documento PowerFlex 400 User Manual incluido con el variador.

## Teclado integrado








### Teclas del operador

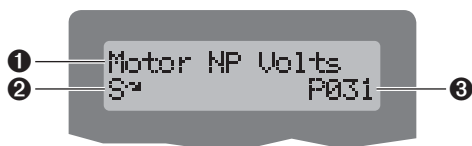
| Tecla | Nombre  | Descripción   |
|-------|---|---|
|       | Escape  | Retroceder un paso en el menú de programación.<br>Cancelar un cambio de un valor de parámetro y salir del modo de programación.   |
|       | Seleccionar   | Avanzar un paso en el menú de programación.<br>Seleccionar un dígito cuando se ve un valor de parámetro.  |
|       | Flecha hacia arriba<br>Flecha hacia abajo             | Desplazarse por los grupos y parámetros.<br>Aumentar/disminuir el valor de un dígito parpadeante.   |
|       | Enter   | Avanzar un paso en el menú de programación.<br>Guardar un cambio a un valor de parámetro.   |
|       | Flechas de aumento y disminución de velocidad digital | Se usa para controlar la velocidad del variador. La opción predeterminada es activo.<br>El control es activado por el parámetro P038 [Speed Reference] o P042 [Auto Mode].                                    |
|       | Marcha/inicio y manual <sup>(1)</sup>                 | Se usa para iniciar el variador. La opción predeterminada es el modo Hand según el control del parámetro P042 [Auto Mode].<br>El control es activado por el parámetro P036 [Start Source] o P042 [Auto Mode]. |
|       | Autom. <sup>(1)</sup>                                 | Se usa para seleccionar el modo de control Autom.<br>Controlado por el parámetro P042 [Auto Mode].  |
|       | Paro/desactivado                                      | Se usa para detener el variador o borrar un fallo.<br>Esta tecla siempre está activa.<br>Controlado por el parámetro P037 [Stop Mode].  |

<sup>(1)</sup> **Importante:** Algunas selecciones de entrada digital pueden anular la operación del variador. Consulte el documento *PowerFlex 400 User Manual* para obtener detalles.

### Indicadores LED de estado

| Indicador LED   | Estado del indicador LED | Descripción  |
|---|--------------------------|--|
|  | Estado de programación   | Rojo fijo<br>Indica que el valor del parámetro puede cambiarse. El dígito seleccionado parpadeará. |
|  | Estado de fallo          | Rojo parpadeante<br>Indica que el variador está en estado de fallo.                                |
|  | Estado de velocidad      | Verde fijo<br>Indica que las teclas de control de velocidad digital están habilitadas.             |
|  | Estado manual            | Verde fijo<br>Indica que la tecla de marcha/inicio está habilitada.                                |
|  | Estado automático        | Amarillo fijo<br>Indica que el variador está en el modo Auto.                                      |

### Pantalla LCD



| No. | Descripción  |
|-----|--|
| 1   | Nombre del parámetro   |
| 2   | <p><b>Estado de marcha/paro:</b> <math>S^2</math> &amp; <math>S^2</math> = Parado / <math>R^2</math> &amp; <math>R^2</math> = En marcha</p> <p><math>R^2</math> or <math>R^2</math> parpadea para indicar que el variador está detenido, pero todavía está desacelerando.</p> <p><math>R^2</math> or <math>R^2</math> parpadea cuando se ordena inyección de CC.</p> <p><b>Indicación de dirección:</b> La flecha de dirección <math>\rightarrow</math> &amp; <math>\leftarrow</math> indica la dirección de rotación ordenada. Si la flecha está parpadeando, se ordenó al variador que cambie de dirección, pero todavía está desacelerando.</p> <p><b>Indicación de modo inactivo:</b> <math>R^2</math> or <math>R^2</math> parpadea para indicar que el variador está en el modo inactivo.</p> |
| 3   | <p>Grupo y número de parámetro:</p> <p>b = Visualización básica P = Programación básica T = Bloque de terminales</p> <p>C = Comunicaciones A = Programación avanzada R = Tarjeta de relés auxiliares</p> <p>d = Visualización avanzada</p>   |



|   |                                       |
|---|---------------------------------------|
| 4 | Indicación de fallo y número de fallo |
| 5 | Nombre del fallo                      |

## Funciones manual-desactivado-automático del teclado

El parámetro P042 [Auto Mode] define el modo de operación de las teclas de control del teclado integrado. Hand-Off-Auto es el modo de operación predeterminado de los variadores PowerFlex 400. Para obtener información detallada sobre otros modos de operación, consulte el documento *PowerFlex 400 User Manual* incluido con el variador.

### Modo manual-desactivado-automático











En el modo HAND:

- Las teclas de control funcionan como Hand-Off-Auto.
- El comando de inicio y la referencia de velocidad provienen de las teclas de inicio/manual y aumento y disminución de velocidad digital del teclado integrado.
- La tecla Auto cambia el control del modo HAND al modo AUTO en una transferencia sin problemas siempre y cuando exista un comando de marcha activo.

En el modo AUTO:

- El indicador LED de la tecla Auto está iluminado.
- El comando de inicio es definido por P036 [Start Source].
- El comando de referencia de velocidad es definido por P038 [Speed Reference].
- La tecla de inicio/manual cambia el control al teclado integrado en una transferencia sin problemas y cambia la referencia de velocidad al teclado integrado.
- La tecla de paro detiene el variador y el variador cambia al modo HAND.

**Tabla 4.A P042 [Auto Mode] = 1 “Hnd-Off-Auto” (opción predeterminada) T051-T054 [Digital Inx Sel] ≠ 2 “Auto Mode” o 3 “Local”**

| Tecla  | Modo HAND   |  | Modo AUTO   |  |
|--|---|--|---|--|
|  | LED   | Tecla de función   | LED   | Tecla de función   |
|   | Enc.     | Inicia el variador.<br>Se ejecuta de acuerdo a las teclas de aumento/disminución de velocidad. | Enc.     | Cambia al modo HAND e inicia el variador.<br>Se ejecuta de acuerdo a las teclas de aumento/disminución de velocidad. |
|  | Enc.   | Cambia la velocidad.   | Apag.  | No activa.<br>Las teclas sólo están activas si P038 [Speed Source] = 0 “Drive Pot”.                                  |
|  | Apag.  | Cambia al modo AUTO.   | Enc.   | No activa.   |
|  | N/A   | Detiene el variador.   | N/A   | Cambia al modo HAND y detiene el variador.   |



## Visualización y edición de parámetros

El siguiente es un ejemplo del teclado integrado y las funciones de visualización básicas. Este ejemplo proporciona las instrucciones de navegación básicas e ilustra cómo programar el primer parámetro del Grupo de programación básica.

| Paso  | Tecla(s)   | Ejemplo de pantallas |
|---|------------|----------------------|
| 1. Cuando se conecta la alimentación eléctrica, el último número de parámetro del Grupo de visualización básica se muestra con caracteres parpadeantes. Luego la pantalla va de manera predeterminada al valor actual de dicho parámetro. (El ejemplo muestra el valor de b001 [Output Freq] con el variador detenido). |            |                      |
| 2. Presione la flecha hacia arriba o la flecha hacia abajo para desplazarse por los parámetros del Grupo de visualización básica. (Sólo en los Grupos de visualización)   | o bien<br> |                      |
| 3. Presione Esc una vez para mostrar el número de parámetro del Grupo de visualización básica mostrado al momento del encendido. El número de parámetro parpadeará.   |            |                      |
| 4. Presione Esc nuevamente para entrar al menú de grupo. La letra del menú de grupo parpadeará.   | o bien     |                      |
| 5. Presione la flecha hacia arriba o la flecha hacia abajo para desplazarse por el menú de grupos (b, P, T, C, A y d).  | o bien<br> |                      |
| 6. Presione Enter o Sel para ingresar un grupo. Parpadeará el dígito derecho del último parámetro visualizado en dicho grupo.   | o bien<br> |                      |
| 7. Presione la flecha hacia arriba o la flecha hacia abajo para desplazarse por los parámetros que se encuentran en el grupo.   | o bien<br> |                      |
| 8. Presione Enter o Sel para ver el valor de un parámetro. Si no desea editar el valor, presione Esc para regresar al número del parámetro.   | o bien<br> |                      |
| 9. Presione Enter o Sel para entrar al modo de programación para editar el valor del parámetro. El dígito derecho parpadeará y el indicador LED de programación se iluminará si el parámetro puede editarse.  | o bien<br> |                      |
| 10. Si lo desea, presione Sel para moverse de dígito a dígito o de bit a bit. Parpadeará el dígito o bit que se puede cambiar.  | o bien<br> |                      |
| 11. Presione la flecha hacia arriba o la flecha hacia abajo para cambiar el valor del parámetro.  |            |                      |
| 12. Presione Esc para cancelar un cambio. El dígito deja de parpadear, el valor previo se restaura y el indicador LED de programación se apaga.   | o bien<br> |                      |
| Presione Enter para guardar un cambio. El dígito deja de parpadear y el indicador LED de programación se apaga.   |            |                      |
| 13. Presione Esc para regresar a la lista de parámetros. Continúe presionando Esc para retroceder y salir del menú de programación.   |            |                      |
| Si al presionar Esc no cambia la pantalla y luego aparece b001 [Output Freq]. Presione Enter o Sel para entrar al último menú de grupo visualizado.   |            |                      |


## Parámetros del grupo de visualización básica





El Grupo de programación básica contiene los parámetros que se cambian con mayor frecuencia.

| No.  | Parámetro          | Mín./ Máx.                    | Visualización/opciones |                     |                 |                    |
|------|--------------------|-------------------------------|------------------------|---------------------|-----------------|--------------------|
| b001 | [Output Freq]      | 0.00/[Maximum Freq]           | 0.01 Hz                |                     |                 |                    |
| b002 | [Commanded Freq]   | 0.00/[Maximum Freq]           | 0.01 Hz                |                     |                 |                    |
| b003 | [Output Current]   | 0.0/[Amps del variador × 2]   | 0.1 Amps               |                     |                 |                    |
| b004 | [Output Voltage]   | 0/510                         | 1 VCA                  |                     |                 |                    |
| b005 | [DC Bus Voltage]   | 0/820                         | 1 VCC                  |                     |                 |                    |
| b006 | [Drive Status]     | 0/1 (1 = Condición verdadera) | Bit 4<br>Desacelerando | Bit 3<br>Acelerando | Bit 2<br>Avance | Bit 1<br>En marcha |
| b007 | [Fault 1 Code]     | 0/122                         | 1                      |                     |                 |                    |
| b008 | [Process Display]  | 0.00/9999.99                  | 0.01                   |                     |                 |                    |
| b010 | [Output Power]     | 0.0/999.9 kW                  | 0.1 kW                 |                     |                 |                    |
| b011 | [Elapsed MWh]      | 0/3276.7 MWh                  | 0.1 MWh                |                     |                 |                    |
| b012 | [Elapsed Run Time] | 0/9999 Hrs                    | 1 = 10 Hrs             |                     |                 |                    |
| b013 | [Torque Current]   | 0.0/[Amps del variador × 2]   | 0.1 Amps               |                     |                 |                    |
| b014 | [Drive Temp]       | 0/120° C                      | 1°C                    |                     |                 |                    |
| b015 | [Elapsed kWh]      | 0.0/100.0 kWh                 | 0.1 kWh                |                     |                 |                    |

## Puesta en marcha inteligente con el Grupo de programación básica

El PowerFlex 400 está diseñado para una puesta en marcha simple y eficiente. El Grupo de programación contiene los parámetros usados con mayor frecuencia.

 = Detener el variador antes de cambiar este parámetro.

| No.  | Parámetro  | Mín./ Máx.                      | Visualización/opciones   | Opción predeterminada                    |
|------|--|---------------------------------|--|--|
| P031 | [Motor NP Volts]<br> Se establece en el valor nominal de volts de la placa del fabricante.   | 20/Volts nominales del variador | 1 VAC  | Basado en capacidad nominal del variador |
| P032 | [Motor NP Hertz]<br> Se establece en el valor de frecuencia nominal de la placa del fabricante.  | 15/320 Hz                       | 1 Hz   | 60 Hz                                    |
| P033 | [Motor OL Current]<br>Se establece en el valor máximo permitido de corriente del motor.  | 0.0/[Amps del variador × 2]     | 0.1 Amps   | Basado en capacidad nominal del variador |
| P034 | [Minimum Freq]<br>Establece la menor frecuencia que producirá el variador continuamente.   | 0.0/320.0 Hz                    | 0.1 Hz   | 0.0 Hz                                   |
| P035 | [Maximum Freq]<br> Establece la mayor frecuencia que producirá el variador.  | 0.0/320.0 Hz                    | 0.1 Hz   | 60.0 Hz                                  |
| P036 | [Start Source]<br> Establece el esquema de control usado para iniciar el variador en el modo Auto/remoto.  | 0/6                             | 0 = "Keypad"<br>1 = "3-Wire"<br>2 = "2-Wire"<br>3 = "2-W Lvl Sens"<br>4 = "2-W Hi Speed"<br>5 = "Comm Port"<br>6 = "2-W Lvl/Enbl"  | 3  |
| P037 | [Stop Mode]<br>Modo de paro activo para todas las fuentes de paro [por ej., teclado, marcha de avance (terminal de E/S 02), marcha en retroceso (terminal de E/S 03), puerto RS485] excepto según se indica a continuación.<br><b>Importante:</b> El terminal de E/S 01 siempre es una entrada de paro por inercia excepto cuando P036 [Start Source] se establece en la opción de control "3-Wire". En el control de tres cables, el terminal de E/S 01 es controlado por P037 [Stop Mode]. | 0/7                             | 0 = "Ramp, CF <sup>(1)</sup> "<br>1 = "Coast, CF <sup>(1)</sup> "<br>2 = "DC Brake, CF <sup>(1)</sup> "<br>3 = "DCBrkAuto,CF <sup>(1)</sup> "<br>4 = "Ramp"<br>5 = "Coast"<br>6 = "DC Brake"<br>7 = "DC BrakeAuto"<br><sup>(1)</sup> La entrada de paro también borra el fallo activo. | 0  |

= Detener el variador antes de cambiar este parámetro.

| No.  | Parámetro  | Mín./ Máx.      | Visualización/opciones   | Opción predeterminada |
|------|--|-----------------|--|-----------------------|
| P038 | [Speed Reference]<br>Establece la fuente de la referencia de velocidad del variador.<br><b>Importante:</b> Cuando T051 – T054 [Digital Inx Sel] se establezca en la opción 1, 2, 3, 4, 5, 8, 14, 15, 16 o 17 y la entrada digital está activa, o si A152 [PID Ref Sel] no se establece en la opción 0, se anulará la referencia de velocidad ordenada por este parámetro. Consulte el Capítulo 1 del documento <i>PowerFlex 400 User Manual</i> para obtener detalles. | 0/5             | 0 = "Drive Keypad"<br>1 = "InternalFreq"<br>2 = "Analog In 1"<br>3 = "Analog In 2"<br>4 = "Preset Freq"<br>5 = "Comm Port" | 2                     |
| P039 | [Accel Time 1]<br>Establece la velocidad de aceleración para todos los aumentos de velocidad.  | 0.00/600.00 Seg | 0.01 Seg   | 20.00 Seg             |
| P040 | [Decel Time 1]<br>Establece la velocidad de desaceleración para todas las disminuciones de velocidad.  | 0.00/600.00 Seg | 0.01 Seg   | 20.00 Seg             |
| P041 | [Reset To Defaults]<br><input type="radio"/> Restablece todos los valores de parámetros en las opciones predeterminadas de fábrica.  | 0/1             | 0 = "Ready/Idle"<br>1 = "Factory Reset"  | 0                     |
| P042 | [Auto Mode]<br><input type="radio"/> Determina la operación de la tecla "Auto" del teclado integrado.  | 0/3             | 0 = "No Function"<br>1 = "Hnd-Off-Auto"<br>2 = "Local/Remote"<br>3 = "Auto/Manual"   | 1                     |
| P043 | [Motor OL Ret]<br>Habilita/inhabilita la función de retención de sobrecarga del motor.   | 0/1             | 0 = "Disabled"<br>1 = "Enabled"  | 0 = "Disabled"        |


### Parámetros del grupo de bloques de terminales

| No.  | Parámetro                               | Mín./ Máx.       | Visualización/opciones  | Opción predeterminada  |          |
|------|---|------------------|---|--|----------|
| T051 | [Digital In1 Sel]<br>terminal de E/S 05 | 0/36             | 0 = "Not Used"<br>1 = "Purge"   | 14 = "Anlg1 InCtrl"<br>15 = "Anlg2 InCtrl"   | 1        |
| T052 | [Digital In2 Sel]<br>terminal de E/S 06 |                  | 2 = "Auto Mode"<br>3 = "Local"  | 16 = "MOP Up"<br>17 = "MOP Down"   | 3        |
| T053 | [Digital In3 Sel]<br>terminal de E/S 07 |                  | 4 = "Comm Port"<br>5 = "PID Disable"  | 18 = "Acc & Dec 2"<br>19 = "Current Lmt2"  | 10       |
| T054 | [Digital In4 Sel]<br>terminal de E/S 08 |                  | 6 = "PID Hold"<br>7 = "PID Reset"<br>8 = "Preset Freq"<br>9 = "Aux Fault"<br>10 = "Clear Fault"<br>11 = "RampStop,CF"<br>12 = "CoastStop,CF"<br>13 = "DCInjStop,CF" | 20 = "Force DC"<br>21 = "Mtr I-Lock 1"<br>22 = "Mtr I-Lock 2"<br>23 = "Mtr I-Lock 3"<br>24 = "Mtr I-Lock 4"<br>25 = "Cmd Reverse"<br>31 = "Logic In 1"<br>32 = "Logic In 2"<br>36 = "Damper Input" | 4        |
| T055 | [Relay Out1 Sel]                        | 0/23             | 0 = "Ready/Fault"<br>1 = "At Frequency"   | 9 = "Above Anlg 2"<br>10 = "Above PF Ang"  | 0        |
| T060 | [Relay Out2 Sel]                        |                  | 2 = "MotorRunning"<br>3 = "Hand Active"<br>4 = "Motor Overrid"<br>5 = "Ramp Reg"<br>6 = "Above Freq"<br>7 = "Above Cur"<br>8 = "Above DCVolt"                       | 11 = "Anlg In Loss"<br>12 = "ParamControl"<br>13 = "Retries Exst"<br>14 = "NonRec Fault"<br>15 = "Reverse"<br>16 = "Logic In 1"<br>17 = "Logic In 2"<br>23 = "Aux Motor"                           | 2        |
| T056 | [Relay Out1 Level]                      | 0.0/9999         | 0.1   |  | 0.0      |
| T058 | [Relay 1 On Time]                       | 0.0/600.0 Seg    | 0.1 Seg   |  | 0.0 Secs |
| T059 | [Relay 1 Off Time]                      | 0.0/600.0 Seg    | 0.1 Seg   |  | 0.0 Secs |
| T061 | [Relay Out2 Level]                      | 0.0/9999         | 0.1   |  | 0.0      |
|      | Selección de T060                       | Min./máx de T061 |   |  |          |
|      | 6                                       | 0/320 Hz         |   |  |          |
|      | 7                                       | 0/180%           |   |  |          |
|      | 8                                       | 0/815 Volts      |   |  |          |
|      | 9                                       | 0/100%           |   |  |          |
|      | 10                                      | 1/180 grados     |   |  |          |
|      | 12                                      | 0/1              |   |  |          |
| T063 | [Relay 2 On Time]                       | 0.0/600.0 Seg    | 0.1 Seg   |  | 0.0 Secs |
| T064 | [Relay 2 Off Time]                      | 0.0/600.0 Seg    | 0.1 Seg   |  | 0.0 Secs |

| No.          | Parámetro                                | Mín./ Máx.                                 | Visualización/opciones  | Opción predeterminada             |
|--------------|--|--|---|-----------------------------------|
| T065         | [Opto Out Sel]                           | 0/17                                       | 0 = "Ready/Fault"<br>1 = "At Frequency"<br>2 = "MotorRunning"<br>3 = "Hand Active"<br>4 = "Motor Overid"<br>5 = "Ramp Reg"<br>6 = "Above Freq"<br>7 = "Above Cur"<br>8 = "Above DCVolt"<br>9 = "Above Anlg 2"<br>10 = "Above PF Anlg"<br>11 = "Anlg In Loss"<br>12 = "ParamControl"<br>13 = "Retries Exst"<br>14 = "NonRec Fault"<br>15 = "Reverse"<br>16 = "Logic In 1"<br>17 = "Logic In 2" | 1                                 |
| T066         | [Opto Out Level]                         | 0.0/9999                                   | 0.1   | 0.0                               |
|              | Selección de T065                        | Min./máx de T066                           |   |                                   |
|              | 6  | 0/400 Hz                                   |   |                                   |
|              | 7  | 0/180%                                     |   |                                   |
|              | 8  | 0/815 Volts                                |   |                                   |
|              | 9  | 0/100%                                     |   |                                   |
|              | 10                                       | 1/180 grados                               |   |                                   |
|              | 12                                       | 0/1  |   |                                   |
| T068         | [Opto Out Logic]                         | 0/1  | 1   | 0                                 |
|              | Opción T068                              | Lógica de salida de optoacoplador          |   |                                   |
|              | 0  | NA (normalmente abierto)                   |   |                                   |
|              | 1  | NC (normalmente cerrado)                   |   |                                   |
| T069         | [Analog In 1 Sel]                        | 0/6  | 1   | 2                                 |
|              | Opción T069                              | Selección                                  | Rango de entrada  | Selección de microinterruptor AI1 |
|              | 0  | Modo de corriente                          | 0-20 mA   | 0-10 V                            |
|              | 1  | Modo de corriente                          | 4-20 mA   | 0-10 V                            |
|              | 2  | Modo de voltaje - Unipolar                 | 0-10 V  | 0-10 V                            |
|              | 4  | Modo de corriente (raiz cuadrada)          | 0-20 mA   | 0-10 V                            |
|              | 5  | Modo de corriente (raiz cuadrada)          | 4-20 mA   | 0-10 V                            |
|              | 6  | Modo de voltaje - Unipolar (raiz cuadrada) | 0-10 V  | 0-20 mA                           |
| T070<br>T074 | [Analog In 1 Lo]<br>[Analog In 2 Lo]     | 0.0/100.0%                                 | 0.1%  | 0.0%                              |
| T071<br>T075 | [Analog In 1 Hi]<br>[Analog In 2 Hi]     | 0.0/100.0%                                 | 0.1%  | 100.0%                            |
| T072<br>T076 | [Analog In 1 Loss]<br>[Analog In 2 Loss] | 0/6  | 0 = "Disabled"<br>1 = "Fault (F29)"<br>2 = "Stop"<br>3 = "Zero Ref"<br>4 = "Min Freq Ref"<br>5 = "Max Freq Ref"<br>6 = "Int Freq Ref"   | 0                                 |
| T073         | [Analog In 2 Sel]                        | 0/7  | 1   | 2                                 |
|              | Opción T073                              | Selección                                  | Rango de entrada  | Selección de microinterruptor AI1 |
|              | 0  | Modo de corriente                          | 0-20 mA   | 20 mA                             |
|              | 1  | Modo de corriente                          | 4-20 mA   | 20 mA                             |
|              | 2  | Modo de voltaje - Unipolar                 | 0-10 V  | 10 V                              |
|              | 3  | Modo de voltaje - Bipolar                  | -10 a +10 V   | 10 V                              |
|              | 4  | Modo de corriente (raiz cuadrada)          | 0-20 mA   | 20 mA                             |
|              | 5  | Modo de corriente (raiz cuadrada)          | 4-20 mA   | 20 mA                             |
|              | 6  | Modo de voltaje - Unipolar (raiz cuadrada) | 0-10 V  | 10 V                              |
|              | 7  | Modo de voltaje - Bipolar (raiz cuadrada)  | -10 a +10 V   | 10 V                              |
| T077         | [Sleep-Wake Sel]                         | 0/3  | 0 = "Disabled"<br>1 = "Analog In 1"<br>2 = "Analog In 2"<br>3 = "Command Freq"  | 0                                 |
| T078         | [Sleep Level]                            | 0.0/100.0%                                 | 0.1%  | 10.0%                             |
| T079         | [Sleep Time]                             | 0.0/600.0 Seg                              | 0.1 Secs  | 0.0 Secs                          |
| T080         | [Wake Level]                             | 0.0/100.0%                                 | 0.1%  | 15.0%                             |
| T081         | [Wake Time]                              | 0.0/600.0 Seg                              | 0.1 Secs  | 0.0 Secs                          |

| No.               | Parámetro  | Mín./ Máx.  | Visualización/opciones             | Opción predeterminada        |                      |                       |   |                       |                   |   |            |                     |         |      |      |                |        |              |                                   |          |      |      |                |        |              |                                   |          |      |      |                |        |               |                                    |         |      |      |                |        |            |                                    |          |      |      |               |        |            |              |         |      |      |                |        |            |                  |         |      |      |                |         |             |                     |         |       |      |                |         |               |                                   |          |       |      |                |         |               |                                   |          |       |      |                 |         |                |                                    |         |       |      |                 |         |             |                                    |          |       |      |                |         |             |              |         |       |      |                 |         |             |                  |         |       |      |                 |         |             |                     |         |       |      |                 |         |               |                                   |          |       |      |                 |         |               |                                   |          |       |      |                 |         |                |                                    |         |       |      |                 |         |             |                                    |          |       |      |                |         |             |              |         |       |      |                 |         |             |                  |         |       |      |  |  |
|-------------------|--|---|------------------------------------|------------------------------|----------------------|-----------------------|---|-----------------------|-------------------|---|------------|---------------------|---------|------|------|----------------|--------|--------------|-----------------------------------|----------|------|------|----------------|--------|--------------|-----------------------------------|----------|------|------|----------------|--------|---------------|------------------------------------|---------|------|------|----------------|--------|------------|------------------------------------|----------|------|------|---------------|--------|------------|--------------|---------|------|------|----------------|--------|------------|------------------|---------|------|------|----------------|---------|-------------|---------------------|---------|-------|------|----------------|---------|---------------|-----------------------------------|----------|-------|------|----------------|---------|---------------|-----------------------------------|----------|-------|------|-----------------|---------|----------------|------------------------------------|---------|-------|------|-----------------|---------|-------------|------------------------------------|----------|-------|------|----------------|---------|-------------|--------------|---------|-------|------|-----------------|---------|-------------|------------------|---------|-------|------|-----------------|---------|-------------|---------------------|---------|-------|------|-----------------|---------|---------------|-----------------------------------|----------|-------|------|-----------------|---------|---------------|-----------------------------------|----------|-------|------|-----------------|---------|----------------|------------------------------------|---------|-------|------|-----------------|---------|-------------|------------------------------------|----------|-------|------|----------------|---------|-------------|--------------|---------|-------|------|-----------------|---------|-------------|------------------|---------|-------|------|--|--|
| T082<br>T085      | [Analog Out1 Sel]<br>[Analog Out2 Sel]   | 0/20  | 1                                  | 0<br>1                       |                      |                       |   |                       |                   |   |            |                     |         |      |      |                |        |              |                                   |          |      |      |                |        |              |                                   |          |      |      |                |        |               |                                    |         |      |      |                |        |            |                                    |          |      |      |               |        |            |              |         |      |      |                |        |            |                  |         |      |      |                |         |             |                     |         |       |      |                |         |               |                                   |          |       |      |                |         |               |                                   |          |       |      |                 |         |                |                                    |         |       |      |                 |         |             |                                    |          |       |      |                |         |             |              |         |       |      |                 |         |             |                  |         |       |      |                 |         |             |                     |         |       |      |                 |         |               |                                   |          |       |      |                 |         |               |                                   |          |       |      |                 |         |                |                                    |         |       |      |                 |         |             |                                    |          |       |      |                |         |             |              |         |       |      |                 |         |             |                  |         |       |      |  |  |
|                   | <table border="1"> <thead> <tr> <th>Selección</th> <th>Rango de salida</th> <th>Mín. valor de salida</th> <th>Máx. valor de salida</th> <th>Filtro</th> <th>Microinterruptor AO1</th> <th>Parámetro relacionado</th> </tr> </thead> <tbody> <tr> <td>0 OutFreq 0-10</td> <td>0-10 V</td> <td>0 V = 0 Hz</td> <td>[Maximum Frequency]</td> <td>Ninguno</td> <td>10 V</td> <td>b001</td> </tr> <tr> <td>1 OutCurr 0-10</td> <td>0-10 V</td> <td>0 V = 0 Amps</td> <td>200% Amp carga plena del variador</td> <td>Filtro A</td> <td>10 V</td> <td>b003</td> </tr> <tr> <td>2 OutTora 0-10</td> <td>0-10 V</td> <td>0 V = 0 Amps</td> <td>200% Amp carga plena del variador</td> <td>Filtro A</td> <td>10 V</td> <td>b013</td> </tr> <tr> <td>3 OutVolt 0-10</td> <td>0-10 V</td> <td>0 V = 0 Volts</td> <td>120% V salida nominal del variador</td> <td>Ninguno</td> <td>10 V</td> <td>b004</td> </tr> <tr> <td>4 OutPowr 0-10</td> <td>0-10 V</td> <td>0 V = 0 kW</td> <td>200% Potencia nominal del variador</td> <td>Filtro A</td> <td>10 V</td> <td>b010</td> </tr> <tr> <td>5 Setpnt 0-10</td> <td>0-10 V</td> <td>0 V = 0.0%</td> <td>100.0% valor</td> <td>Ninguno</td> <td>10 V</td> <td>T084</td> </tr> <tr> <td>6 TstData 0-10</td> <td>0-10 V</td> <td>0 V = 0000</td> <td>65535 (Hex FFFF)</td> <td>Ninguno</td> <td>10 V</td> <td>A196</td> </tr> <tr> <td>7 OutFreq 0-20</td> <td>0-20 mA</td> <td>0 mA = 0 Hz</td> <td>[Maximum Frequency]</td> <td>Ninguno</td> <td>20 mA</td> <td>b001</td> </tr> <tr> <td>8 OutCurr 0-20</td> <td>0-20 mA</td> <td>0 mA = 0 Amps</td> <td>200% Amp carga plena del variador</td> <td>Filtro A</td> <td>20 mA</td> <td>b003</td> </tr> <tr> <td>9 OutTora 0-20</td> <td>0-20 mA</td> <td>0 mA = 0 Amps</td> <td>200% Amp carga plena del variador</td> <td>Filtro A</td> <td>20 mA</td> <td>b013</td> </tr> <tr> <td>10 OutVolt 0-20</td> <td>0-20 mA</td> <td>0 mA = 0 Volts</td> <td>120% V salida nominal del variador</td> <td>Ninguno</td> <td>20 mA</td> <td>b004</td> </tr> <tr> <td>11 OutPowr 0-20</td> <td>0-20 mA</td> <td>0 mA = 0 kW</td> <td>200% potencia nominal del variador</td> <td>Filtro A</td> <td>20 mA</td> <td>b010</td> </tr> <tr> <td>12 Setpnt 0-20</td> <td>0-20 mA</td> <td>0 mA = 0.0%</td> <td>100.0% Valor</td> <td>Ninguno</td> <td>20 mA</td> <td>T084</td> </tr> <tr> <td>13 TstData 0-20</td> <td>0-20 mA</td> <td>0 mA = 0000</td> <td>65535 (Hex FFFF)</td> <td>Ninguno</td> <td>20 mA</td> <td>A196</td> </tr> <tr> <td>14 OutFreq 4-20</td> <td>4-20 mA</td> <td>4 mA = 0 Hz</td> <td>[Maximum Frequency]</td> <td>Ninguno</td> <td>20 mA</td> <td>b001</td> </tr> <tr> <td>15 OutCurr 4-20</td> <td>4-20 mA</td> <td>4 mA = 0 Amps</td> <td>200% Amp carga plena del variador</td> <td>Filtro A</td> <td>20 mA</td> <td>b003</td> </tr> <tr> <td>16 OutTora 4-20</td> <td>4-20 mA</td> <td>4 mA = 0 Amps</td> <td>200% Amp carga plena del variador</td> <td>Filtro A</td> <td>20 mA</td> <td>b013</td> </tr> <tr> <td>17 OutVolt 4-20</td> <td>4-20 mA</td> <td>4 mA = 0 Volts</td> <td>120% V salida nominal del variador</td> <td>Ninguno</td> <td>20 mA</td> <td>b004</td> </tr> <tr> <td>18 OutPowr 4-20</td> <td>4-20 mA</td> <td>4 mA = 0 kW</td> <td>200% Potencia nominal del variador</td> <td>Filtro A</td> <td>20 mA</td> <td>b010</td> </tr> <tr> <td>19 Setpnt 4-20</td> <td>4-20 mA</td> <td>4 mA = 0.0%</td> <td>100.0% Valor</td> <td>Ninguno</td> <td>20 mA</td> <td>T084</td> </tr> <tr> <td>20 TstData 4-20</td> <td>4-20 mA</td> <td>4 mA = 0000</td> <td>65535 (Hex FFFF)</td> <td>Ninguno</td> <td>20 mA</td> <td>A196</td> </tr> </tbody> </table> | Selección   | Rango de salida                    | Mín. valor de salida         | Máx. valor de salida | Filtro                | Microinterruptor AO1                                | Parámetro relacionado | 0 OutFreq 0-10    | 0-10 V  | 0 V = 0 Hz | [Maximum Frequency] | Ninguno | 10 V | b001 | 1 OutCurr 0-10 | 0-10 V | 0 V = 0 Amps | 200% Amp carga plena del variador | Filtro A | 10 V | b003 | 2 OutTora 0-10 | 0-10 V | 0 V = 0 Amps | 200% Amp carga plena del variador | Filtro A | 10 V | b013 | 3 OutVolt 0-10 | 0-10 V | 0 V = 0 Volts | 120% V salida nominal del variador | Ninguno | 10 V | b004 | 4 OutPowr 0-10 | 0-10 V | 0 V = 0 kW | 200% Potencia nominal del variador | Filtro A | 10 V | b010 | 5 Setpnt 0-10 | 0-10 V | 0 V = 0.0% | 100.0% valor | Ninguno | 10 V | T084 | 6 TstData 0-10 | 0-10 V | 0 V = 0000 | 65535 (Hex FFFF) | Ninguno | 10 V | A196 | 7 OutFreq 0-20 | 0-20 mA | 0 mA = 0 Hz | [Maximum Frequency] | Ninguno | 20 mA | b001 | 8 OutCurr 0-20 | 0-20 mA | 0 mA = 0 Amps | 200% Amp carga plena del variador | Filtro A | 20 mA | b003 | 9 OutTora 0-20 | 0-20 mA | 0 mA = 0 Amps | 200% Amp carga plena del variador | Filtro A | 20 mA | b013 | 10 OutVolt 0-20 | 0-20 mA | 0 mA = 0 Volts | 120% V salida nominal del variador | Ninguno | 20 mA | b004 | 11 OutPowr 0-20 | 0-20 mA | 0 mA = 0 kW | 200% potencia nominal del variador | Filtro A | 20 mA | b010 | 12 Setpnt 0-20 | 0-20 mA | 0 mA = 0.0% | 100.0% Valor | Ninguno | 20 mA | T084 | 13 TstData 0-20 | 0-20 mA | 0 mA = 0000 | 65535 (Hex FFFF) | Ninguno | 20 mA | A196 | 14 OutFreq 4-20 | 4-20 mA | 4 mA = 0 Hz | [Maximum Frequency] | Ninguno | 20 mA | b001 | 15 OutCurr 4-20 | 4-20 mA | 4 mA = 0 Amps | 200% Amp carga plena del variador | Filtro A | 20 mA | b003 | 16 OutTora 4-20 | 4-20 mA | 4 mA = 0 Amps | 200% Amp carga plena del variador | Filtro A | 20 mA | b013 | 17 OutVolt 4-20 | 4-20 mA | 4 mA = 0 Volts | 120% V salida nominal del variador | Ninguno | 20 mA | b004 | 18 OutPowr 4-20 | 4-20 mA | 4 mA = 0 kW | 200% Potencia nominal del variador | Filtro A | 20 mA | b010 | 19 Setpnt 4-20 | 4-20 mA | 4 mA = 0.0% | 100.0% Valor | Ninguno | 20 mA | T084 | 20 TstData 4-20 | 4-20 mA | 4 mA = 0000 | 65535 (Hex FFFF) | Ninguno | 20 mA | A196 |  |  |
| Selección         | Rango de salida  | Mín. valor de salida                                | Máx. valor de salida               | Filtro                       | Microinterruptor AO1 | Parámetro relacionado |   |                       |                   |   |            |                     |         |      |      |                |        |              |                                   |          |      |      |                |        |              |                                   |          |      |      |                |        |               |                                    |         |      |      |                |        |            |                                    |          |      |      |               |        |            |              |         |      |      |                |        |            |                  |         |      |      |                |         |             |                     |         |       |      |                |         |               |                                   |          |       |      |                |         |               |                                   |          |       |      |                 |         |                |                                    |         |       |      |                 |         |             |                                    |          |       |      |                |         |             |              |         |       |      |                 |         |             |                  |         |       |      |                 |         |             |                     |         |       |      |                 |         |               |                                   |          |       |      |                 |         |               |                                   |          |       |      |                 |         |                |                                    |         |       |      |                 |         |             |                                    |          |       |      |                |         |             |              |         |       |      |                 |         |             |                  |         |       |      |  |  |
| 0 OutFreq 0-10    | 0-10 V   | 0 V = 0 Hz  | [Maximum Frequency]                | Ninguno                      | 10 V                 | b001                  |   |                       |                   |   |            |                     |         |      |      |                |        |              |                                   |          |      |      |                |        |              |                                   |          |      |      |                |        |               |                                    |         |      |      |                |        |            |                                    |          |      |      |               |        |            |              |         |      |      |                |        |            |                  |         |      |      |                |         |             |                     |         |       |      |                |         |               |                                   |          |       |      |                |         |               |                                   |          |       |      |                 |         |                |                                    |         |       |      |                 |         |             |                                    |          |       |      |                |         |             |              |         |       |      |                 |         |             |                  |         |       |      |                 |         |             |                     |         |       |      |                 |         |               |                                   |          |       |      |                 |         |               |                                   |          |       |      |                 |         |                |                                    |         |       |      |                 |         |             |                                    |          |       |      |                |         |             |              |         |       |      |                 |         |             |                  |         |       |      |  |  |
| 1 OutCurr 0-10    | 0-10 V   | 0 V = 0 Amps  | 200% Amp carga plena del variador  | Filtro A                     | 10 V                 | b003                  |   |                       |                   |   |            |                     |         |      |      |                |        |              |                                   |          |      |      |                |        |              |                                   |          |      |      |                |        |               |                                    |         |      |      |                |        |            |                                    |          |      |      |               |        |            |              |         |      |      |                |        |            |                  |         |      |      |                |         |             |                     |         |       |      |                |         |               |                                   |          |       |      |                |         |               |                                   |          |       |      |                 |         |                |                                    |         |       |      |                 |         |             |                                    |          |       |      |                |         |             |              |         |       |      |                 |         |             |                  |         |       |      |                 |         |             |                     |         |       |      |                 |         |               |                                   |          |       |      |                 |         |               |                                   |          |       |      |                 |         |                |                                    |         |       |      |                 |         |             |                                    |          |       |      |                |         |             |              |         |       |      |                 |         |             |                  |         |       |      |  |  |
| 2 OutTora 0-10    | 0-10 V   | 0 V = 0 Amps  | 200% Amp carga plena del variador  | Filtro A                     | 10 V                 | b013                  |   |                       |                   |   |            |                     |         |      |      |                |        |              |                                   |          |      |      |                |        |              |                                   |          |      |      |                |        |               |                                    |         |      |      |                |        |            |                                    |          |      |      |               |        |            |              |         |      |      |                |        |            |                  |         |      |      |                |         |             |                     |         |       |      |                |         |               |                                   |          |       |      |                |         |               |                                   |          |       |      |                 |         |                |                                    |         |       |      |                 |         |             |                                    |          |       |      |                |         |             |              |         |       |      |                 |         |             |                  |         |       |      |                 |         |             |                     |         |       |      |                 |         |               |                                   |          |       |      |                 |         |               |                                   |          |       |      |                 |         |                |                                    |         |       |      |                 |         |             |                                    |          |       |      |                |         |             |              |         |       |      |                 |         |             |                  |         |       |      |  |  |
| 3 OutVolt 0-10    | 0-10 V   | 0 V = 0 Volts                                       | 120% V salida nominal del variador | Ninguno                      | 10 V                 | b004                  |   |                       |                   |   |            |                     |         |      |      |                |        |              |                                   |          |      |      |                |        |              |                                   |          |      |      |                |        |               |                                    |         |      |      |                |        |            |                                    |          |      |      |               |        |            |              |         |      |      |                |        |            |                  |         |      |      |                |         |             |                     |         |       |      |                |         |               |                                   |          |       |      |                |         |               |                                   |          |       |      |                 |         |                |                                    |         |       |      |                 |         |             |                                    |          |       |      |                |         |             |              |         |       |      |                 |         |             |                  |         |       |      |                 |         |             |                     |         |       |      |                 |         |               |                                   |          |       |      |                 |         |               |                                   |          |       |      |                 |         |                |                                    |         |       |      |                 |         |             |                                    |          |       |      |                |         |             |              |         |       |      |                 |         |             |                  |         |       |      |  |  |
| 4 OutPowr 0-10    | 0-10 V   | 0 V = 0 kW  | 200% Potencia nominal del variador | Filtro A                     | 10 V                 | b010                  |   |                       |                   |   |            |                     |         |      |      |                |        |              |                                   |          |      |      |                |        |              |                                   |          |      |      |                |        |               |                                    |         |      |      |                |        |            |                                    |          |      |      |               |        |            |              |         |      |      |                |        |            |                  |         |      |      |                |         |             |                     |         |       |      |                |         |               |                                   |          |       |      |                |         |               |                                   |          |       |      |                 |         |                |                                    |         |       |      |                 |         |             |                                    |          |       |      |                |         |             |              |         |       |      |                 |         |             |                  |         |       |      |                 |         |             |                     |         |       |      |                 |         |               |                                   |          |       |      |                 |         |               |                                   |          |       |      |                 |         |                |                                    |         |       |      |                 |         |             |                                    |          |       |      |                |         |             |              |         |       |      |                 |         |             |                  |         |       |      |  |  |
| 5 Setpnt 0-10     | 0-10 V   | 0 V = 0.0%  | 100.0% valor                       | Ninguno                      | 10 V                 | T084                  |   |                       |                   |   |            |                     |         |      |      |                |        |              |                                   |          |      |      |                |        |              |                                   |          |      |      |                |        |               |                                    |         |      |      |                |        |            |                                    |          |      |      |               |        |            |              |         |      |      |                |        |            |                  |         |      |      |                |         |             |                     |         |       |      |                |         |               |                                   |          |       |      |                |         |               |                                   |          |       |      |                 |         |                |                                    |         |       |      |                 |         |             |                                    |          |       |      |                |         |             |              |         |       |      |                 |         |             |                  |         |       |      |                 |         |             |                     |         |       |      |                 |         |               |                                   |          |       |      |                 |         |               |                                   |          |       |      |                 |         |                |                                    |         |       |      |                 |         |             |                                    |          |       |      |                |         |             |              |         |       |      |                 |         |             |                  |         |       |      |  |  |
| 6 TstData 0-10    | 0-10 V   | 0 V = 0000  | 65535 (Hex FFFF)                   | Ninguno                      | 10 V                 | A196                  |   |                       |                   |   |            |                     |         |      |      |                |        |              |                                   |          |      |      |                |        |              |                                   |          |      |      |                |        |               |                                    |         |      |      |                |        |            |                                    |          |      |      |               |        |            |              |         |      |      |                |        |            |                  |         |      |      |                |         |             |                     |         |       |      |                |         |               |                                   |          |       |      |                |         |               |                                   |          |       |      |                 |         |                |                                    |         |       |      |                 |         |             |                                    |          |       |      |                |         |             |              |         |       |      |                 |         |             |                  |         |       |      |                 |         |             |                     |         |       |      |                 |         |               |                                   |          |       |      |                 |         |               |                                   |          |       |      |                 |         |                |                                    |         |       |      |                 |         |             |                                    |          |       |      |                |         |             |              |         |       |      |                 |         |             |                  |         |       |      |  |  |
| 7 OutFreq 0-20    | 0-20 mA  | 0 mA = 0 Hz   | [Maximum Frequency]                | Ninguno                      | 20 mA                | b001                  |   |                       |                   |   |            |                     |         |      |      |                |        |              |                                   |          |      |      |                |        |              |                                   |          |      |      |                |        |               |                                    |         |      |      |                |        |            |                                    |          |      |      |               |        |            |              |         |      |      |                |        |            |                  |         |      |      |                |         |             |                     |         |       |      |                |         |               |                                   |          |       |      |                |         |               |                                   |          |       |      |                 |         |                |                                    |         |       |      |                 |         |             |                                    |          |       |      |                |         |             |              |         |       |      |                 |         |             |                  |         |       |      |                 |         |             |                     |         |       |      |                 |         |               |                                   |          |       |      |                 |         |               |                                   |          |       |      |                 |         |                |                                    |         |       |      |                 |         |             |                                    |          |       |      |                |         |             |              |         |       |      |                 |         |             |                  |         |       |      |  |  |
| 8 OutCurr 0-20    | 0-20 mA  | 0 mA = 0 Amps                                       | 200% Amp carga plena del variador  | Filtro A                     | 20 mA                | b003                  |   |                       |                   |   |            |                     |         |      |      |                |        |              |                                   |          |      |      |                |        |              |                                   |          |      |      |                |        |               |                                    |         |      |      |                |        |            |                                    |          |      |      |               |        |            |              |         |      |      |                |        |            |                  |         |      |      |                |         |             |                     |         |       |      |                |         |               |                                   |          |       |      |                |         |               |                                   |          |       |      |                 |         |                |                                    |         |       |      |                 |         |             |                                    |          |       |      |                |         |             |              |         |       |      |                 |         |             |                  |         |       |      |                 |         |             |                     |         |       |      |                 |         |               |                                   |          |       |      |                 |         |               |                                   |          |       |      |                 |         |                |                                    |         |       |      |                 |         |             |                                    |          |       |      |                |         |             |              |         |       |      |                 |         |             |                  |         |       |      |  |  |
| 9 OutTora 0-20    | 0-20 mA  | 0 mA = 0 Amps                                       | 200% Amp carga plena del variador  | Filtro A                     | 20 mA                | b013                  |   |                       |                   |   |            |                     |         |      |      |                |        |              |                                   |          |      |      |                |        |              |                                   |          |      |      |                |        |               |                                    |         |      |      |                |        |            |                                    |          |      |      |               |        |            |              |         |      |      |                |        |            |                  |         |      |      |                |         |             |                     |         |       |      |                |         |               |                                   |          |       |      |                |         |               |                                   |          |       |      |                 |         |                |                                    |         |       |      |                 |         |             |                                    |          |       |      |                |         |             |              |         |       |      |                 |         |             |                  |         |       |      |                 |         |             |                     |         |       |      |                 |         |               |                                   |          |       |      |                 |         |               |                                   |          |       |      |                 |         |                |                                    |         |       |      |                 |         |             |                                    |          |       |      |                |         |             |              |         |       |      |                 |         |             |                  |         |       |      |  |  |
| 10 OutVolt 0-20   | 0-20 mA  | 0 mA = 0 Volts                                      | 120% V salida nominal del variador | Ninguno                      | 20 mA                | b004                  |   |                       |                   |   |            |                     |         |      |      |                |        |              |                                   |          |      |      |                |        |              |                                   |          |      |      |                |        |               |                                    |         |      |      |                |        |            |                                    |          |      |      |               |        |            |              |         |      |      |                |        |            |                  |         |      |      |                |         |             |                     |         |       |      |                |         |               |                                   |          |       |      |                |         |               |                                   |          |       |      |                 |         |                |                                    |         |       |      |                 |         |             |                                    |          |       |      |                |         |             |              |         |       |      |                 |         |             |                  |         |       |      |                 |         |             |                     |         |       |      |                 |         |               |                                   |          |       |      |                 |         |               |                                   |          |       |      |                 |         |                |                                    |         |       |      |                 |         |             |                                    |          |       |      |                |         |             |              |         |       |      |                 |         |             |                  |         |       |      |  |  |
| 11 OutPowr 0-20   | 0-20 mA  | 0 mA = 0 kW   | 200% potencia nominal del variador | Filtro A                     | 20 mA                | b010                  |   |                       |                   |   |            |                     |         |      |      |                |        |              |                                   |          |      |      |                |        |              |                                   |          |      |      |                |        |               |                                    |         |      |      |                |        |            |                                    |          |      |      |               |        |            |              |         |      |      |                |        |            |                  |         |      |      |                |         |             |                     |         |       |      |                |         |               |                                   |          |       |      |                |         |               |                                   |          |       |      |                 |         |                |                                    |         |       |      |                 |         |             |                                    |          |       |      |                |         |             |              |         |       |      |                 |         |             |                  |         |       |      |                 |         |             |                     |         |       |      |                 |         |               |                                   |          |       |      |                 |         |               |                                   |          |       |      |                 |         |                |                                    |         |       |      |                 |         |             |                                    |          |       |      |                |         |             |              |         |       |      |                 |         |             |                  |         |       |      |  |  |
| 12 Setpnt 0-20    | 0-20 mA  | 0 mA = 0.0%   | 100.0% Valor                       | Ninguno                      | 20 mA                | T084                  |   |                       |                   |   |            |                     |         |      |      |                |        |              |                                   |          |      |      |                |        |              |                                   |          |      |      |                |        |               |                                    |         |      |      |                |        |            |                                    |          |      |      |               |        |            |              |         |      |      |                |        |            |                  |         |      |      |                |         |             |                     |         |       |      |                |         |               |                                   |          |       |      |                |         |               |                                   |          |       |      |                 |         |                |                                    |         |       |      |                 |         |             |                                    |          |       |      |                |         |             |              |         |       |      |                 |         |             |                  |         |       |      |                 |         |             |                     |         |       |      |                 |         |               |                                   |          |       |      |                 |         |               |                                   |          |       |      |                 |         |                |                                    |         |       |      |                 |         |             |                                    |          |       |      |                |         |             |              |         |       |      |                 |         |             |                  |         |       |      |  |  |
| 13 TstData 0-20   | 0-20 mA  | 0 mA = 0000   | 65535 (Hex FFFF)                   | Ninguno                      | 20 mA                | A196                  |   |                       |                   |   |            |                     |         |      |      |                |        |              |                                   |          |      |      |                |        |              |                                   |          |      |      |                |        |               |                                    |         |      |      |                |        |            |                                    |          |      |      |               |        |            |              |         |      |      |                |        |            |                  |         |      |      |                |         |             |                     |         |       |      |                |         |               |                                   |          |       |      |                |         |               |                                   |          |       |      |                 |         |                |                                    |         |       |      |                 |         |             |                                    |          |       |      |                |         |             |              |         |       |      |                 |         |             |                  |         |       |      |                 |         |             |                     |         |       |      |                 |         |               |                                   |          |       |      |                 |         |               |                                   |          |       |      |                 |         |                |                                    |         |       |      |                 |         |             |                                    |          |       |      |                |         |             |              |         |       |      |                 |         |             |                  |         |       |      |  |  |
| 14 OutFreq 4-20   | 4-20 mA  | 4 mA = 0 Hz   | [Maximum Frequency]                | Ninguno                      | 20 mA                | b001                  |   |                       |                   |   |            |                     |         |      |      |                |        |              |                                   |          |      |      |                |        |              |                                   |          |      |      |                |        |               |                                    |         |      |      |                |        |            |                                    |          |      |      |               |        |            |              |         |      |      |                |        |            |                  |         |      |      |                |         |             |                     |         |       |      |                |         |               |                                   |          |       |      |                |         |               |                                   |          |       |      |                 |         |                |                                    |         |       |      |                 |         |             |                                    |          |       |      |                |         |             |              |         |       |      |                 |         |             |                  |         |       |      |                 |         |             |                     |         |       |      |                 |         |               |                                   |          |       |      |                 |         |               |                                   |          |       |      |                 |         |                |                                    |         |       |      |                 |         |             |                                    |          |       |      |                |         |             |              |         |       |      |                 |         |             |                  |         |       |      |  |  |
| 15 OutCurr 4-20   | 4-20 mA  | 4 mA = 0 Amps                                       | 200% Amp carga plena del variador  | Filtro A                     | 20 mA                | b003                  |   |                       |                   |   |            |                     |         |      |      |                |        |              |                                   |          |      |      |                |        |              |                                   |          |      |      |                |        |               |                                    |         |      |      |                |        |            |                                    |          |      |      |               |        |            |              |         |      |      |                |        |            |                  |         |      |      |                |         |             |                     |         |       |      |                |         |               |                                   |          |       |      |                |         |               |                                   |          |       |      |                 |         |                |                                    |         |       |      |                 |         |             |                                    |          |       |      |                |         |             |              |         |       |      |                 |         |             |                  |         |       |      |                 |         |             |                     |         |       |      |                 |         |               |                                   |          |       |      |                 |         |               |                                   |          |       |      |                 |         |                |                                    |         |       |      |                 |         |             |                                    |          |       |      |                |         |             |              |         |       |      |                 |         |             |                  |         |       |      |  |  |
| 16 OutTora 4-20   | 4-20 mA  | 4 mA = 0 Amps                                       | 200% Amp carga plena del variador  | Filtro A                     | 20 mA                | b013                  |   |                       |                   |   |            |                     |         |      |      |                |        |              |                                   |          |      |      |                |        |              |                                   |          |      |      |                |        |               |                                    |         |      |      |                |        |            |                                    |          |      |      |               |        |            |              |         |      |      |                |        |            |                  |         |      |      |                |         |             |                     |         |       |      |                |         |               |                                   |          |       |      |                |         |               |                                   |          |       |      |                 |         |                |                                    |         |       |      |                 |         |             |                                    |          |       |      |                |         |             |              |         |       |      |                 |         |             |                  |         |       |      |                 |         |             |                     |         |       |      |                 |         |               |                                   |          |       |      |                 |         |               |                                   |          |       |      |                 |         |                |                                    |         |       |      |                 |         |             |                                    |          |       |      |                |         |             |              |         |       |      |                 |         |             |                  |         |       |      |  |  |
| 17 OutVolt 4-20   | 4-20 mA  | 4 mA = 0 Volts                                      | 120% V salida nominal del variador | Ninguno                      | 20 mA                | b004                  |   |                       |                   |   |            |                     |         |      |      |                |        |              |                                   |          |      |      |                |        |              |                                   |          |      |      |                |        |               |                                    |         |      |      |                |        |            |                                    |          |      |      |               |        |            |              |         |      |      |                |        |            |                  |         |      |      |                |         |             |                     |         |       |      |                |         |               |                                   |          |       |      |                |         |               |                                   |          |       |      |                 |         |                |                                    |         |       |      |                 |         |             |                                    |          |       |      |                |         |             |              |         |       |      |                 |         |             |                  |         |       |      |                 |         |             |                     |         |       |      |                 |         |               |                                   |          |       |      |                 |         |               |                                   |          |       |      |                 |         |                |                                    |         |       |      |                 |         |             |                                    |          |       |      |                |         |             |              |         |       |      |                 |         |             |                  |         |       |      |  |  |
| 18 OutPowr 4-20   | 4-20 mA  | 4 mA = 0 kW   | 200% Potencia nominal del variador | Filtro A                     | 20 mA                | b010                  |   |                       |                   |   |            |                     |         |      |      |                |        |              |                                   |          |      |      |                |        |              |                                   |          |      |      |                |        |               |                                    |         |      |      |                |        |            |                                    |          |      |      |               |        |            |              |         |      |      |                |        |            |                  |         |      |      |                |         |             |                     |         |       |      |                |         |               |                                   |          |       |      |                |         |               |                                   |          |       |      |                 |         |                |                                    |         |       |      |                 |         |             |                                    |          |       |      |                |         |             |              |         |       |      |                 |         |             |                  |         |       |      |                 |         |             |                     |         |       |      |                 |         |               |                                   |          |       |      |                 |         |               |                                   |          |       |      |                 |         |                |                                    |         |       |      |                 |         |             |                                    |          |       |      |                |         |             |              |         |       |      |                 |         |             |                  |         |       |      |  |  |
| 19 Setpnt 4-20    | 4-20 mA  | 4 mA = 0.0%   | 100.0% Valor                       | Ninguno                      | 20 mA                | T084                  |   |                       |                   |   |            |                     |         |      |      |                |        |              |                                   |          |      |      |                |        |              |                                   |          |      |      |                |        |               |                                    |         |      |      |                |        |            |                                    |          |      |      |               |        |            |              |         |      |      |                |        |            |                  |         |      |      |                |         |             |                     |         |       |      |                |         |               |                                   |          |       |      |                |         |               |                                   |          |       |      |                 |         |                |                                    |         |       |      |                 |         |             |                                    |          |       |      |                |         |             |              |         |       |      |                 |         |             |                  |         |       |      |                 |         |             |                     |         |       |      |                 |         |               |                                   |          |       |      |                 |         |               |                                   |          |       |      |                 |         |                |                                    |         |       |      |                 |         |             |                                    |          |       |      |                |         |             |              |         |       |      |                 |         |             |                  |         |       |      |  |  |
| 20 TstData 4-20   | 4-20 mA  | 4 mA = 0000   | 65535 (Hex FFFF)                   | Ninguno                      | 20 mA                | A196                  |   |                       |                   |   |            |                     |         |      |      |                |        |              |                                   |          |      |      |                |        |              |                                   |          |      |      |                |        |               |                                    |         |      |      |                |        |            |                                    |          |      |      |               |        |            |              |         |      |      |                |        |            |                  |         |      |      |                |         |             |                     |         |       |      |                |         |               |                                   |          |       |      |                |         |               |                                   |          |       |      |                 |         |                |                                    |         |       |      |                 |         |             |                                    |          |       |      |                |         |             |              |         |       |      |                 |         |             |                  |         |       |      |                 |         |             |                     |         |       |      |                 |         |               |                                   |          |       |      |                 |         |               |                                   |          |       |      |                 |         |                |                                    |         |       |      |                 |         |             |                                    |          |       |      |                |         |             |              |         |       |      |                 |         |             |                  |         |       |      |  |  |
| T083<br>T086      | [Analog Out1 High]<br>[Analog Out2 High]   | 0/800%  | 1%                                 | 100%                         |                      |                       |   |                       |                   |   |            |                     |         |      |      |                |        |              |                                   |          |      |      |                |        |              |                                   |          |      |      |                |        |               |                                    |         |      |      |                |        |            |                                    |          |      |      |               |        |            |              |         |      |      |                |        |            |                  |         |      |      |                |         |             |                     |         |       |      |                |         |               |                                   |          |       |      |                |         |               |                                   |          |       |      |                 |         |                |                                    |         |       |      |                 |         |             |                                    |          |       |      |                |         |             |              |         |       |      |                 |         |             |                  |         |       |      |                 |         |             |                     |         |       |      |                 |         |               |                                   |          |       |      |                 |         |               |                                   |          |       |      |                 |         |                |                                    |         |       |      |                 |         |             |                                    |          |       |      |                |         |             |              |         |       |      |                 |         |             |                  |         |       |      |  |  |
|                   | <table border="1"> <thead> <tr> <th>Selección de T083</th> <th>Selección de T083</th> <th>Máx. valor de salida de T082</th> </tr> </thead> <tbody> <tr> <td>50%</td> <td>1 "OutCurr 0-10"</td> <td>5 V para 200% corriente de salida nom. del variador</td> </tr> <tr> <td>90%</td> <td>11 "OutPowr 0-20"</td> <td>18 mA para 200% potencia nominal del variador</td> </tr> </tbody> </table>  | Selección de T083                                   | Selección de T083                  | Máx. valor de salida de T082 | 50%                  | 1 "OutCurr 0-10"      | 5 V para 200% corriente de salida nom. del variador | 90%                   | 11 "OutPowr 0-20" | 18 mA para 200% potencia nominal del variador |            |                     |         |      |      |                |        |              |                                   |          |      |      |                |        |              |                                   |          |      |      |                |        |               |                                    |         |      |      |                |        |            |                                    |          |      |      |               |        |            |              |         |      |      |                |        |            |                  |         |      |      |                |         |             |                     |         |       |      |                |         |               |                                   |          |       |      |                |         |               |                                   |          |       |      |                 |         |                |                                    |         |       |      |                 |         |             |                                    |          |       |      |                |         |             |              |         |       |      |                 |         |             |                  |         |       |      |                 |         |             |                     |         |       |      |                 |         |               |                                   |          |       |      |                 |         |               |                                   |          |       |      |                 |         |                |                                    |         |       |      |                 |         |             |                                    |          |       |      |                |         |             |              |         |       |      |                 |         |             |                  |         |       |      |  |  |
| Selección de T083 | Selección de T083  | Máx. valor de salida de T082                        |                                    |                              |                      |                       |   |                       |                   |   |            |                     |         |      |      |                |        |              |                                   |          |      |      |                |        |              |                                   |          |      |      |                |        |               |                                    |         |      |      |                |        |            |                                    |          |      |      |               |        |            |              |         |      |      |                |        |            |                  |         |      |      |                |         |             |                     |         |       |      |                |         |               |                                   |          |       |      |                |         |               |                                   |          |       |      |                 |         |                |                                    |         |       |      |                 |         |             |                                    |          |       |      |                |         |             |              |         |       |      |                 |         |             |                  |         |       |      |                 |         |             |                     |         |       |      |                 |         |               |                                   |          |       |      |                 |         |               |                                   |          |       |      |                 |         |                |                                    |         |       |      |                 |         |             |                                    |          |       |      |                |         |             |              |         |       |      |                 |         |             |                  |         |       |      |  |  |
| 50%               | 1 "OutCurr 0-10"   | 5 V para 200% corriente de salida nom. del variador |                                    |                              |                      |                       |   |                       |                   |   |            |                     |         |      |      |                |        |              |                                   |          |      |      |                |        |              |                                   |          |      |      |                |        |               |                                    |         |      |      |                |        |            |                                    |          |      |      |               |        |            |              |         |      |      |                |        |            |                  |         |      |      |                |         |             |                     |         |       |      |                |         |               |                                   |          |       |      |                |         |               |                                   |          |       |      |                 |         |                |                                    |         |       |      |                 |         |             |                                    |          |       |      |                |         |             |              |         |       |      |                 |         |             |                  |         |       |      |                 |         |             |                     |         |       |      |                 |         |               |                                   |          |       |      |                 |         |               |                                   |          |       |      |                 |         |                |                                    |         |       |      |                 |         |             |                                    |          |       |      |                |         |             |              |         |       |      |                 |         |             |                  |         |       |      |  |  |
| 90%               | 11 "OutPowr 0-20"  | 18 mA para 200% potencia nominal del variador       |                                    |                              |                      |                       |   |                       |                   |   |            |                     |         |      |      |                |        |              |                                   |          |      |      |                |        |              |                                   |          |      |      |                |        |               |                                    |         |      |      |                |        |            |                                    |          |      |      |               |        |            |              |         |      |      |                |        |            |                  |         |      |      |                |         |             |                     |         |       |      |                |         |               |                                   |          |       |      |                |         |               |                                   |          |       |      |                 |         |                |                                    |         |       |      |                 |         |             |                                    |          |       |      |                |         |             |              |         |       |      |                 |         |             |                  |         |       |      |                 |         |             |                     |         |       |      |                 |         |               |                                   |          |       |      |                 |         |               |                                   |          |       |      |                 |         |                |                                    |         |       |      |                 |         |             |                                    |          |       |      |                |         |             |              |         |       |      |                 |         |             |                  |         |       |      |  |  |
| T084<br>T087      | [Anlg Out1 Setpt]<br>[Anlg Out2 Setpt]   | 0.0/100.0%  | 0.1%                               | 0.0%                         |                      |                       |   |                       |                   |   |            |                     |         |      |      |                |        |              |                                   |          |      |      |                |        |              |                                   |          |      |      |                |        |               |                                    |         |      |      |                |        |            |                                    |          |      |      |               |        |            |              |         |      |      |                |        |            |                  |         |      |      |                |         |             |                     |         |       |      |                |         |               |                                   |          |       |      |                |         |               |                                   |          |       |      |                 |         |                |                                    |         |       |      |                 |         |             |                                    |          |       |      |                |         |             |              |         |       |      |                 |         |             |                  |         |       |      |                 |         |             |                     |         |       |      |                 |         |               |                                   |          |       |      |                 |         |               |                                   |          |       |      |                 |         |                |                                    |         |       |      |                 |         |             |                                    |          |       |      |                |         |             |              |         |       |      |                 |         |             |                  |         |       |      |  |  |
| T088              | [Anlg Loss Delay]  | 0.0/20.0 Seg  | 0.1 Seg                            | 0.0 Secs                     |                      |                       |   |                       |                   |   |            |                     |         |      |      |                |        |              |                                   |          |      |      |                |        |              |                                   |          |      |      |                |        |               |                                    |         |      |      |                |        |            |                                    |          |      |      |               |        |            |              |         |      |      |                |        |            |                  |         |      |      |                |         |             |                     |         |       |      |                |         |               |                                   |          |       |      |                |         |               |                                   |          |       |      |                 |         |                |                                    |         |       |      |                 |         |             |                                    |          |       |      |                |         |             |              |         |       |      |                 |         |             |                  |         |       |      |                 |         |             |                     |         |       |      |                 |         |               |                                   |          |       |      |                 |         |               |                                   |          |       |      |                 |         |                |                                    |         |       |      |                 |         |             |                                    |          |       |      |                |         |             |              |         |       |      |                 |         |             |                  |         |       |      |  |  |

## Parámetros del grupo de comunicaciones

| No.  | Parámetro  | Mín./ Máx.   | Visualización/opciones   | Opción predeterminada |
|------|--|--------------|--|-----------------------|
| C101 | [Language]   | 1/10         | 1 = "English"<br>2 = "Français"<br>3 = "Español"<br>4 = "Italiano"<br>5 = "Deutsch"<br>6 = "Reserved"<br>7 = "Português"<br>8 = "Reserved"<br>9 = "Reserved"<br>10 = "Nederlands"        | 1                     |
| C102 | [Comm Format]  | 0/9          | 0 = "RTU 8-N-1"<br>1 = "RTU 8-E-1"<br>2 = "RTU 8-O-1"<br>3 = "RTU 8-N-2"<br>4 = "RTU 8-E-2"<br>5 = "RTU 8-O-2"<br>6 = "MetaSys N2"<br>7 = "P1 8-N-1"<br>8 = "P1 8-E-1"<br>9 = "P1 8-O-1" | 0                     |
| C103 | [Comm Data Rate]   | 0/5          | 0 = "1200"<br>1 = "2400"<br>2 = "4800"<br>3 = "9600"<br>4 = "19.2K"<br>5 = "38.4K"   | 0                     |
| C104 | [Comm Node Addr]   | 1/247        | 1  | 100                   |
| C105 | [Comm Loss Action]   | 0/5          | 0 = "Fault"<br>1 = "Coast Stop"<br>2 = "Stop"<br>3 = "Continu Last"<br>4 = "Run Preset 0"<br>5 = "Kypd Inc/Dec"  | 0                     |
| C106 | [Comm Loss Time]   | 0.1/60.0 Seg | 0.1 Seg  | 5.0 Secs              |
| C107 | [Comm Write Mode]  | 0/1          | 0 = "Save"<br>1 = "RAM Only"   | 0                     |
| C108 | [Start Source 2]<br> Establece el esquema de control usado para iniciar el variador en el modo Auto/remoto. | 0/6          | 0 = "Keypad"<br>1 = "3-Wire"<br>2 = "2-Wire"<br>3 = "2-W Lvl Sens"<br>4 = "2-W Hi Speed"<br>5 = "Comm Port"<br>6 = "2-W Lvl/Enbl"  | 3                     |
| C109 | [Speed Ref 2]  | 0/5          | 0 = "Drive Keypad"<br>1 = "InternalFreq"<br>2 = "Analog In 1"<br>3 = "Analog In 2"<br>4 = "Preset Freq"<br>5 = "Comm Port"   | 2                     |

## Parámetros del grupo de programación avanzada:

| No.  | Parámetro          | Mín./ Máj.             | Visualización/opciones   | Opción predeterminada   |   |
|------|--------------------|------------------------|--|---|---|
| A141 | [Purge Frequency]  | 0.0/320.0 Hz           | 0.1 Hz   | 5.0 Hz  |   |
| A142 | [Internal Freq]    | 0.00/320.00 Hz         | 0.01 Hz  | 60.00 Hz  |   |
| A143 | [Preset Freq 0]    | 0.0/320.0 Hz           | 0.1 Hz   | 0.0 Hz  |   |
| A144 | [Preset Freq 1]    |                        |  | 5.0 Hz  |   |
| A145 | [Preset Freq 2]    |                        |  | 10.0 Hz   |   |
| A146 | [Preset Freq 3]    |                        |  | 20.0 Hz   |   |
| A147 | [Accel Time 2]     | 0.00/600.00 Seg        | 0.01 Seg   | 30.00 Secs  |   |
| A148 | [Decel Time 2]     | 0.00/600.00 Seg        | 0.01 Seg   | 30.00 Secs  |   |
| A149 | [S Curve %]        | 0/100%                 | 1%   | 20%   |   |
| A150 | [PID Trim Hi]      | 0.0/320.0 Hz           | 0.1 Hz   | 60.0 Hz   |   |
| A151 | [PID Trim Lo]      | 0.0/320.0 Hz           | 0.1 Hz   | 0.0 Hz  |   |
| A152 | [PID Ref Sel]      | 0/8                    | 0 = "PID Disabled"<br>1 = "PID Setpoint"<br>2 = "Analog In 1"<br>3 = "Analog In 2"   | 4 = "Comm Port"<br>5 = "Setprt, Trim"<br>6 = "A-In 1, Trim"<br>7 = "A-In 2, Trim"<br>8 = "Comm, Trim" | 0 |
| A153 | [PID Feedback Sel] | 0/2                    | 0 = "Analog In 1"<br>1 = "Analog In 2"   | 2 = "Comm Port"   | 0 |
| A154 | [PID Prop Gain]    | 0.00/99.99             | 0.01   | 1.00  |   |
| A155 | [PID Integ Time]   | 0.0/999.9 Seg          | 0.1 Seg  | 2.0 Secs  |   |
| A156 | [PID Diff Rate]    | 0.00/99.99 (1/Seg)     | 0.01 (1/Seg)   | 0.00 (1/Sec)  |   |
| A157 | [PID Setpoint]     | 0.0/100.0%             | 0.1%   | 0.0%  |   |
| A158 | [PID Deadband]     | 0.0/10.0%              | 0.1%   | 0.0%  |   |
| A159 | [PID Preload]      | 0.0/320.0 Hz           | 0.1 Hz   | 0.0%  |   |
| A160 | [Process Factor]   | 0.1/999.9              | 0.1  | 30.0  |   |
| A163 | [Auto Rstrt Tries] | 0/9                    | 1  | 0   |   |
| A164 | [Auto Rstrt Delay] | 0.0/160.0 Seg          | 0.1 Seg  | 1.0 Sec   |   |
| A165 | [Start At PowerUp] | 0/1                    | 0 = "Disabled"<br>1 = "Enabled"  | 0   |   |
| A166 | [Reverse Disable]  | 0/1                    | 0 = "Rev Enabled"<br>1 = "Rev Disabled"  | 1   |   |
| A167 | [Flying Start En]  | 0/1                    | 0 = "Disabled"<br>1 = "Enabled"  | 0   |   |
| A168 | [PWM Frequency]    | 2.0/8.0, 10.0 kHz      | 0.1 kHz  | 4.0 kHz   |   |
| A169 | [PWM Mode]         | 0/1                    | 0 = "Space Vector"<br>1 = "2-Phase"  | 1   |   |
| A170 | [Boost Select]     | 0/15                   | Selecciones en % del voltaje base.<br>0 = "Custom V/Hz"<br>Par variable      Par constante<br>1 = "30.0, VT"<br>2 = "35.0, VT"<br>3 = "40.0, VT"<br>4 = "45.0, VT"<br>5 = "0.0, no IR"<br>6 = "0.0"<br>7 = "2.5, CT"<br>8 = "5.0, CT"<br>9 = "7.5, CT"<br>10 = "10.0, CT"<br>11 = "12.5, CT"<br>12 = "15.0, CT"<br>13 = "17.5, CT"<br>14 = "20.0, CT"<br>15 = "Kepeco" | 4   |   |
| A171 | [Start Boost]      | 0.0/25.0%              | 1.1%   | 2.5%  |   |
| A172 | [Break Voltage]    | 0.0/100.0%             | 0.1%   | 25.0%   |   |
| A173 | [Break Frequency]  | 0.0/320.0 Hz           | 0.1 Hz   | 15.0 Hz   |   |
| A174 | [Maximum Voltage]  | 20/Rated Volts         | 1 VAC  | Voltios nom.  |   |
| A175 | [Slip Hertz @ FLA] | 0.0/10.0 Hz            | 0.1 Hz   | 2.0 Hz  |   |
| A176 | [DC Brake Time]    | 0.0/99.9 Seg           | 0.1 Seg  | 0.0 Secs  |   |
| A177 | [DC Brake Level]   | 0.0/(Drive Amps × 1.5) | 0.1 Amps   | Amps × 0.05   |   |
| A178 | [DC Brk Time@Strt] | 0.0/99.9 Seg           | 0.1 Seg  | 0.0 Secs  |   |
| A179 | [Current Limit 1]  | 0.0/(Drive Amps × 1.5) | 0.1 Amps   | Amps × 1.1  |   |
| A180 | [Current Limit 2]  |                        |  |   |   |
| A181 | [Motor OL Select]  | 0/2                    | 0 = "No Derate"<br>1 = "Min Derate"<br>2 = "Max Derate"  | 0   |   |
| A182 | [Drive OL Mode]    | 0/3                    | 0 = "Disabled"<br>1 = "Reduce CLim"<br>2 = "Reduce PWM"<br>3 = "Both-PWM 1st"  | 3   |   |
| A183 | [SW Current Trip]  | 0.0/(Drive Amps × 1.8) | 0.1 Amps   | 0.0 (inhabilitado)  |   |

| No.  | Parámetro          | Mín./ Máx.           | Visualización/opciones  | Opción predeterminada |
|------|--------------------|----------------------|---|-----------------------|
| A184 | [Load Loss Level]  | 0.0/Drive Amps       | 0.1 Amps  | 0.0 (inhabilitado)    |
| A185 | [Load Loss Time]   | 0/9999 Seg           | 1 Seg   | 0 (inhabilitado)      |
| A186 | [Stall Fault Time] | 0/5                  | 0 = "60 Seconds"<br>1 = "120 Seconds"<br>2 = "240 Seconds"                                      | 0                     |
| A187 | [Bus Reg Mode]     | 0/1                  | 0 = "Disabled"<br>1 = "Enabled"   | 1                     |
| A188 | [Skip Frequency 1] | 0/320 Hz             | 1 Hz  | 0 Hz                  |
| A189 | [Skip Freq Band 1] | 0.0/30.0 Hz          | 0.1 Hz  | 0.0 Hz                |
| A190 | [Skip Frequency 2] | 0/320 Hz             | 1 Hz  | 0 Hz                  |
| A191 | [Skip Freq Band 2] | 0.0/30.0 Hz          | 0.1 Hz  | 0.0 Hz                |
| A192 | [Skip Frequency 3] | 0/320 Hz             | 1 Hz  | 0 Hz                  |
| A193 | [Skip Freq Band 3] | 0.0/30.0 Hz          | 0.1 Hz  | 0.0 Hz                |
| A194 | [Compensation]     | 0/3                  | 0 = "Disabled"<br>1 = "Electrical"  | 3                     |
| A195 | [Reset Meters]     | 0/2                  | 0 = "Ready/Idle"<br>1 = "Reset MWh"<br>2 = "Reset Time"   | 0                     |
| A196 | [Testpoint Sel]    | 1024/65535           | 1   | 1024                  |
| A197 | [Fault Clear]      | 0/2                  | 0 = "Ready/Idle"<br>1 = "Reset Fault"<br>2 = "Clear Buffer"                                     | 0                     |
| A198 | [Program Lock]     | 0/3                  | 0 = "Unlocked"<br>1 = "Locked" (All)<br>2 = "Locked" (Not Network)<br>3 = "Locked" (P035, A170) | 0                     |
| A199 | [Motor NP Poles]   | 2/40                 | 1   | 4                     |
| A200 | [Motor NP FLA]     | 0.1/(Drive Amps × 2) | 0.1 Amps  | Amps nom.             |

### Parámetros del grupo de tarjetas de relés auxiliares

| No.  | Parámetro                     | Mín./ Máx.                    | Visualización/opciones   | Opción predeterminada   |
|------|-------------------------------|-------------------------------|--|---|
| R221 | [Relay Out3 Sel]              | 0/23                          | 0 = "Ready/Fault"<br>1 = "At Frequency"<br>2 = "MotorRunning"<br>3 = "Hand Active"<br>4 = "Motor Over/ld"<br>5 = "Ramp Reg"<br>6 = "Above Freq"<br>7 = "Above Cur"<br>8 = "Above DCVolt" | 9 = "Above Anlg 2"<br>10 = "Above PF Ang"<br>11 = "Anlg In Loss"<br>12 = "ParamControl"<br>13 = "Retries Exst"<br>14 = "NonRec Fault"<br>15 = "Reverse"<br>16 = "Logic In 1"<br>17 = "Logic In 2"<br>23 = "Aux Motor" |
| R224 | [Relay Out4 Sel]              |                               |  |   |
| R227 | [Relay Out5 Sel]              |                               |  |   |
| R230 | [Relay Out6 Sel]              |                               |  |   |
| R233 | [Relay Out7 Sel]              |                               |  |   |
| R236 | [Relay Out8 Sel]              |                               |  |   |
| R222 | [Relay Out3 Level]            | 0.0/9999 Hz                   | 0.1  | 0.0   |
| R225 | [Relay Out4 Level]            |                               |  |   |
| R228 | [Relay Out5 Level]            |                               |  |   |
| R231 | [Relay Out6 Level]            |                               |  |   |
| R234 | [Relay Out7 Level]            |                               |  |   |
| R237 | [Relay Out8 Level]            |                               |  |   |
|      | Parámetro [Relay OutX Select] | [Relay OutX Level], mín./máx. |  |   |
|      | 6                             | 0/320 Hz                      |  |   |
|      | 7                             | 0/180%                        |  |   |
|      | 8                             | 0/815 Volts                   |  |   |
|      | 9                             | 0/100%                        |  |   |
|      | 10                            | 1/180 grados                  |  |   |
|      | 12                            | 0/1                           |  |   |
| R239 | [Aux Motor Mode]              | 0/1                           | 0 = "Disabled"<br>1 = "Enabled"  | 0   |
| R240 | [Aux Motor Qty]               | 1/6                           | 1 = "1 Aux Mtr"<br>2 = "2 Aux Mtr"<br>3 = "3 Aux Mtr"  | 1   |
| R241 | [Aux 1 Start Freq]            | 0.0/320.0 Hz                  | 0.1 Hz   | 50.0 Hz   |
| R244 | [Aux 2 Start Freq]            |                               |  |   |
| R247 | [Aux 3 Start Freq]            |                               |  |   |
| R242 | [Aux 1 Stop Freq]             | 0.0/320.0 Hz                  | 0.1 Hz   | 25.0 Hz   |
| R245 | [Aux 2 Stop Freq]             |                               |  |   |
| R248 | [Aux 3 Stop Freq]             |                               |  |   |

| No.  | Parámetro          | Mín./ Máx.      | Visualización/opciones | Opción predeterminada |
|------|--------------------|-----------------|------------------------|-----------------------|
| R243 | [Aux 1 Ref Add]    | 0.0/100.0%      | 0.1%                   | 0.0%                  |
| R246 | [Aux 2 Ref Add]    |                 |                        |                       |
| R249 | [Aux 3 Ref Add]    |                 |                        |                       |
| R250 | [Aux Start Delay]  | 0.0/999.9 Secs  | 0.1 Secs               | 5.0 Secs              |
| R251 | [Aux Stop Delay]   | 0.0/999.9 Secs  | 0.1 Secs               | 3.0 Secs              |
| R252 | [Aux Prog Delay]   | 0.00/60.00 Secs | 0.01 Secs              | 0.50 Secs             |
| R253 | [Aux AutoSwap Tme] | 0.0/999.9 Hrs   | 0.1 Hrs                | 0.0 Hr                |
| R254 | [Aux AutoSwap Lvl] | 0.0/100.0%      | 0.1%                   | 50.0%                 |

## Parámetros del grupo de visualización avanzada:

| No.   | Parámetro           | Mín./ Máx.   | Visualización/opciones   | Opción predeterminada  |                 |                    |   |    |              |   |    |            |   |    |            |   |    |              |   |    |              |   |    |              |   |    |              |  |
|---|---------------------|--|--|--|-----------------|--------------------|---|----|--------------|---|----|------------|---|----|------------|---|----|--------------|---|----|--------------|---|----|--------------|---|----|--------------|--|
| d301  | [Control Source]    | 0/99   | Dígito 0: Comando de inicio<br>0 = Keypad<br>1 = Terminal Block<br>2 = Communications  | Dígito 1: Comando de velocidad<br>0 = Local Keypad Pot<br>1 = A142<br>2 = Analog Input 1<br>3 = Analog Input 2<br>4 = A143-146<br>5 = Communications | Sólo lectura    |                    |   |    |              |   |    |            |   |    |            |   |    |              |   |    |              |   |    |              |   |    |              |  |
| d302  | [Control In Status] | 0/1<br>(1 = Condition True)  |  |  | Sólo lectura    |                    |   |    |              |   |    |            |   |    |            |   |    |              |   |    |              |   |    |              |   |    |              |  |
|   |                     |  | <table border="1"> <thead> <tr> <th>Dígito de visualización (derecha a izquierda)</th> <th>Terminal de E/S</th> <th>Entrada de control</th> </tr> </thead> <tbody> <tr> <td>0</td> <td>02</td> <td>Start/FWD In</td> </tr> <tr> <td>1</td> <td>03</td> <td>Dir/Rev In</td> </tr> <tr> <td>2</td> <td>01</td> <td>Stop Input</td> </tr> <tr> <td>3</td> <td>05</td> <td>Digital In 1</td> </tr> <tr> <td>4</td> <td>06</td> <td>Digital In 2</td> </tr> <tr> <td>5</td> <td>07</td> <td>Digital In 3</td> </tr> <tr> <td>6</td> <td>08</td> <td>Digital In 4</td> </tr> </tbody> </table> | Dígito de visualización (derecha a izquierda)  | Terminal de E/S | Entrada de control | 0 | 02 | Start/FWD In | 1 | 03 | Dir/Rev In | 2 | 01 | Stop Input | 3 | 05 | Digital In 1 | 4 | 06 | Digital In 2 | 5 | 07 | Digital In 3 | 6 | 08 | Digital In 4 |  |
| Dígito de visualización (derecha a izquierda) | Terminal de E/S     | Entrada de control   |  |  |                 |                    |   |    |              |   |    |            |   |    |            |   |    |              |   |    |              |   |    |              |   |    |              |  |
| 0   | 02                  | Start/FWD In   |  |  |                 |                    |   |    |              |   |    |            |   |    |            |   |    |              |   |    |              |   |    |              |   |    |              |  |
| 1   | 03                  | Dir/Rev In   |  |  |                 |                    |   |    |              |   |    |            |   |    |            |   |    |              |   |    |              |   |    |              |   |    |              |  |
| 2   | 01                  | Stop Input   |  |  |                 |                    |   |    |              |   |    |            |   |    |            |   |    |              |   |    |              |   |    |              |   |    |              |  |
| 3   | 05                  | Digital In 1   |  |  |                 |                    |   |    |              |   |    |            |   |    |            |   |    |              |   |    |              |   |    |              |   |    |              |  |
| 4   | 06                  | Digital In 2   |  |  |                 |                    |   |    |              |   |    |            |   |    |            |   |    |              |   |    |              |   |    |              |   |    |              |  |
| 5   | 07                  | Digital In 3   |  |  |                 |                    |   |    |              |   |    |            |   |    |            |   |    |              |   |    |              |   |    |              |   |    |              |  |
| 6   | 08                  | Digital In 4   |  |  |                 |                    |   |    |              |   |    |            |   |    |            |   |    |              |   |    |              |   |    |              |   |    |              |  |
| d303  | [Comm Status]       | 0/1<br>(1 = Condición verdadera)                                   | Dígito 0: Paquete de mensaje correcto recibido<br>Dígito 1: Transmitiendo mensaje<br>Dígito 2: Periférico DSI conectado<br>Dígito 3: Paquete de mensaje incorrecto recibido  | Sólo lectura   |                 |                    |   |    |              |   |    |            |   |    |            |   |    |              |   |    |              |   |    |              |   |    |              |  |
| d304  | [PID Setpnt Displ]  | 0.0/100.0%   | 0.1%   | 0.0%   |                 |                    |   |    |              |   |    |            |   |    |            |   |    |              |   |    |              |   |    |              |   |    |              |  |
| d305  | [Analog In 1]       | 0.0/120.0%   | 0.1%   | 0.0%   |                 |                    |   |    |              |   |    |            |   |    |            |   |    |              |   |    |              |   |    |              |   |    |              |  |
| d306  | [Analog In 2]       |  |  |  |                 |                    |   |    |              |   |    |            |   |    |            |   |    |              |   |    |              |   |    |              |   |    |              |  |
| d307  | [Fault 1 Code]      | 0/122  | 1  | Sólo lectura   |                 |                    |   |    |              |   |    |            |   |    |            |   |    |              |   |    |              |   |    |              |   |    |              |  |
| d308  | [Fault 2 Code]      |  |  |  |                 |                    |   |    |              |   |    |            |   |    |            |   |    |              |   |    |              |   |    |              |   |    |              |  |
| d309  | [Fault 3 Code]      |  |  |  |                 |                    |   |    |              |   |    |            |   |    |            |   |    |              |   |    |              |   |    |              |   |    |              |  |
| d310  | [Fault 1 Time-hr]   | 0/9999 Hrs   | 1 Hrs  | Sólo lectura   |                 |                    |   |    |              |   |    |            |   |    |            |   |    |              |   |    |              |   |    |              |   |    |              |  |
| d312  | [Fault 2 Time-hr]   |  |  |  |                 |                    |   |    |              |   |    |            |   |    |            |   |    |              |   |    |              |   |    |              |   |    |              |  |
| d314  | [Fault 3 Time-hr]   |  |  |  |                 |                    |   |    |              |   |    |            |   |    |            |   |    |              |   |    |              |   |    |              |   |    |              |  |
| d311  | [Fault 1 Time-min]  | 0.0/60.0 Min   | 0.1 Min  | Sólo lectura   |                 |                    |   |    |              |   |    |            |   |    |            |   |    |              |   |    |              |   |    |              |   |    |              |  |
| d313  | [Fault 2 Time-min]  |  |  |  |                 |                    |   |    |              |   |    |            |   |    |            |   |    |              |   |    |              |   |    |              |   |    |              |  |
| d315  | [Fault 3 Time-min]  |  |  |  |                 |                    |   |    |              |   |    |            |   |    |            |   |    |              |   |    |              |   |    |              |   |    |              |  |
| d316  | [Elapsed Time-hr]   | 0/32767  | 1 Hr   | Sólo lectura   |                 |                    |   |    |              |   |    |            |   |    |            |   |    |              |   |    |              |   |    |              |   |    |              |  |
| d317  | [Elapsed Time-min]  | 0.0/60.0 Min   | 0.1 Min  | Sólo lectura   |                 |                    |   |    |              |   |    |            |   |    |            |   |    |              |   |    |              |   |    |              |   |    |              |  |
| d318  | [Output Powr Fctr]  | 0.0/180.0 grados   | 0.1 deg  | Sólo lectura   |                 |                    |   |    |              |   |    |            |   |    |            |   |    |              |   |    |              |   |    |              |   |    |              |  |
| d319  | [Testpoint Data]    | 0/FFFF   | 1 Hex  | Sólo lectura   |                 |                    |   |    |              |   |    |            |   |    |            |   |    |              |   |    |              |   |    |              |   |    |              |  |
| d320  | [Control SW Ver]    | 1.00/99.99   | 0.01   | Sólo lectura   |                 |                    |   |    |              |   |    |            |   |    |            |   |    |              |   |    |              |   |    |              |   |    |              |  |
| d321  | [Drive Type]        | Usado por el personal de servicio de campo de Rockwell Automation. |  |  |                 |                    |   |    |              |   |    |            |   |    |            |   |    |              |   |    |              |   |    |              |   |    |              |  |
| d322  | [Output Speed]      | 0.0/100.0%   | 0.1%   | Sólo lectura   |                 |                    |   |    |              |   |    |            |   |    |            |   |    |              |   |    |              |   |    |              |   |    |              |  |
| d323  | [Output RPM]        | 0/24000 RPM  | 1 RPM  | Sólo lectura   |                 |                    |   |    |              |   |    |            |   |    |            |   |    |              |   |    |              |   |    |              |   |    |              |  |
| d324  | [Fault Frequency]   | 0.00/320.00 Hz   | 0.01 Hz  | Sólo lectura   |                 |                    |   |    |              |   |    |            |   |    |            |   |    |              |   |    |              |   |    |              |   |    |              |  |
| d325  | [Fault Current]     | 0.0/(Drive Amps × 2)   | 0.1 Amps   | Sólo lectura   |                 |                    |   |    |              |   |    |            |   |    |            |   |    |              |   |    |              |   |    |              |   |    |              |  |
| d326  | [Fault Bus Volts]   | 0/820 VDC  | 1 VDC  | Sólo lectura   |                 |                    |   |    |              |   |    |            |   |    |            |   |    |              |   |    |              |   |    |              |   |    |              |  |
| d327  | [Status @ Fault]    | 0/1  | 1  | Sólo lectura   |                 |                    |   |    |              |   |    |            |   |    |            |   |    |              |   |    |              |   |    |              |   |    |              |  |



## Códigos de fallo

Para borrar un fallo, presione la tecla de paro, desconecte y vuelva a conectar la alimentación eléctrica o establezca A100 [Fault Clear] en 1 o 2.

| No.  | Fallo                            | Descripción   |
|------|----------------------------------|---|
| F2   | Auxiliary Input <sup>(1)</sup>   | Revise el cableado remoto.  |
| F3   | Power Loss                       | Monitoree la línea de CA de entrada para determinar la presencia de bajo voltaje o interrupción de alimentación de línea.   |
| F4   | UnderVoltage <sup>(1)</sup>      | Monitoree la línea de CA de entrada para determinar la presencia de bajo voltaje o interrupción de alimentación de línea.   |
| F5   | OverVoltage <sup>(1)</sup>       | Monitoree la línea de CA para determinar la presencia de alto voltaje de línea o condiciones transitorias. La regeneración del motor también puede causar sobrevoltaje del bus. Extienda el tiempo de desaceleración o instale un dispositivo interruptor de freno dinámico.                                  |
| F6   | Motor Stalled <sup>(1)</sup>     | Aumente el valor de [Accel Time x] o reduzca la carga de modo que la corriente de salida del variador no exceda la corriente establecida por el parámetro A089 [Current Limit].   |
| F7   | Motor Overload <sup>(1)</sup>    | Existe una carga excesiva del motor. Reduzca la carga de modo que la corriente de salida del variador no exceda la corriente establecida por el parámetro P033 [Motor OL Current].  |
| F8   | Heatsink OvrTmp <sup>(1)</sup>   | Compruebe si las aletas del disipador térmico están sucias o bloqueadas. Verifique que la temperatura ambiente no haya excedido los 40°C (104°F) para instalaciones IP 30/NEMA 1/UL Tipo 1 o 50°C (122°F) para instalaciones tipo abierto.<br>Revise el ventilador.   |
| F12  | HW OverCurrent                   | Verifique la programación. Compruebe si hay carga excesiva, valor incorrecto del refuerzo de CC, valor de vollos de freno de CC demasiado alto u otras causas de corriente excesiva.  |
| F13  | Ground Fault                     | Revise el motor y el cableado externo a los terminales de salida del variador para determinar la presencia de una condición de conexión a tierra.   |
| F15  | Load Loss                        | Compruebe si hay pérdida de carga (por ej., correa rota).   |
| F29  | Analog Input Loss <sup>(1)</sup> | Una entrada analógica está configurada para entrar en fallo ante la pérdida de señal. Ocurrió una pérdida de señal.   |
| F33  | Auto Rstrt Tries                 | Corrija la causa del fallo y bórralo manualmente.   |
| F38  | Phase U to Gnd                   | Revise el cableado entre el variador y el motor. Revise el motor para determinar si hay fase a tierra.  |
| F39  | Phase V to Gnd                   | Reemplace el variador si el fallo no se puede borrar.   |
| F40  | Phase W to Gnd                   |   |
| F41  | Phase UV Short                   | Revise el cableado del variador y del terminal de salida del variador para determinar la presencia de una condición de cortocircuito.   |
| F42  | Phase UW Short                   | Reemplace el variador si el fallo no se puede borrar.   |
| F43  | Phase VW Short                   |   |
| F48  | Params Defaulted                 | El variador recibió la orden de escribir valores predeterminados a la EEPROM. Borre el fallo o desconecte y vuelva a conectar la alimentación eléctrica al variador. Programe los parámetros del variador según sea necesario.  |
| F63  | SW OverCurrent <sup>(1)</sup>    | Verifique los requisitos de carga y la selección de A098 [SW Current Trip].   |
| F64  | Drive Overload                   | Reduzca la carga o extienda el tiempo de aceleración.   |
| F70  | Power Unit                       | Desconecte y vuelva a conectar la alimentación eléctrica. Reemplace el variador si el fallo no se puede borrar.   |
| F71  | Net Loss                         | La red de comunicación entró en fallo.  |
| F81  | Comm Loss                        | Si el adaptador no se desconectó intencionalmente, revise el cableado al puerto. Reemplace el cableado, el expansor de puerto, los adaptadores, o el variador completo si es necesario. Revise la conexión. Se desconectó un adaptador intencionalmente. Desactive el sistema usando C105 [Comm Loss Action]. |
| F94  | Function Loss                    | Cierre la entrada al terminal O1 y reinicie el variador.  |
| F100 | Parameter Checksum               | Restaura los valores predeterminados en la fábrica.   |
| F122 | I/O Board Fail                   | Desconecte y vuelva a conectar la alimentación eléctrica. Reemplace el variador si el fallo no se puede borrar.   |

<sup>(1)</sup> Fallo tipo Auto-Restablecimiento-Marcha. Configurar con los parámetros A092 y A093.

Para obtener una lista completa de fallos y alarmas, consulte el documento *PowerFlex 400 User Manual*.

## Dimensiones

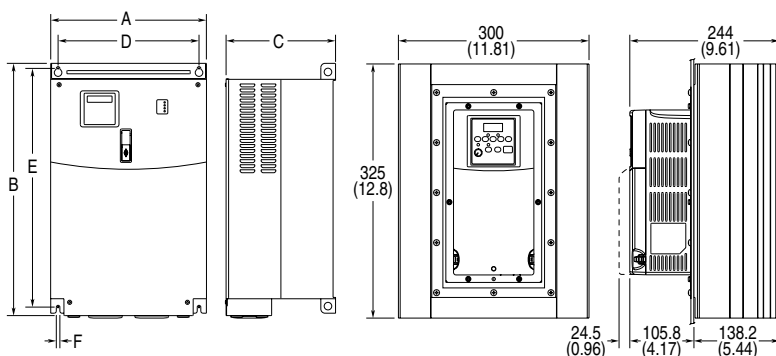
### Estructuras de PowerFlex 400

| Potencia de salida |         | Tamaño de estructura   |                        |
|--------------------|---------|------------------------|------------------------|
| kW                 | HP      | Entrada de 208-240 VCA | Entrada de 400-480 VCA |
| 2.2-7.5            | 3-10    | C                      | C                      |
| 11-15              | 15-20   | D                      | C                      |
| 18.5-22            | 25-30   | D                      | D                      |
| 30-37              | 40-50   | E                      | E                      |
| 45-75              | 60-100  | -                      | E                      |
| 90-110             | 125-150 | -                      | F                      |

Figura 5: Estructuras C-F de PowerFlex 400

IP20/66 (NEMA Tipo 1/4X/12)

Montaje en brida



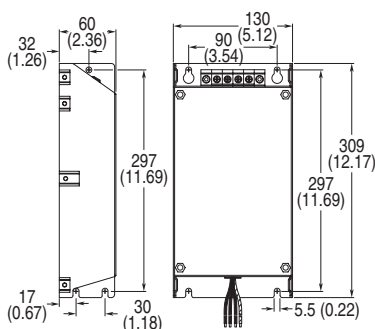
Las dimensiones se proporcionan en mm y (pulgadas).

| Estructura | A             | B             | C             | D             | E             | F           | Peso <sup>(1)</sup><br>kg (lbs.) |
|------------|---------------|---------------|---------------|---------------|---------------|-------------|----------------------------------|
| C          | 130.0 (5.1)   | 260.0 (10.2)  | 180.0 (7.1)   | 116.0 (4.57)  | 246.0 (9.7)   | 5.8 (0.23)  | 4.33 (9.5)                       |
| D          | 250.0 (9.84)  | 436.2 (17.17) | 206.1 (8.11)  | 226.0 (8.90)  | 383.4 (15.09) | 9.0 (0.35)  | 14.0 (30.9)                      |
| E          | 370.0 (14.57) | 605.5 (23.84) | 259.2 (10.21) | 335.0 (13.19) | 567.4 (22.34) | 8.5 (0.33)  | 51.2 (112.9)                     |
| F          | 425.0 (16.73) | 850.0 (33.46) | 264.0 (10.39) | 381.0 (15.00) | 647.5 (25.49) | 13.0 (0.51) | 88.0 (194.0)                     |

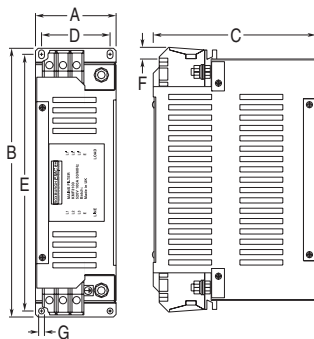
(1) Los pesos incluyen el HIM y el sistema de E/S estándar.

### Filtros de línea EMC

Figura 6: Números de catálogo: 22-RF018-CS, 22-RF018-CL, 22-RF026-CS, 22-RF026-CL, 22-RF026-CL, 22-RF034-CS



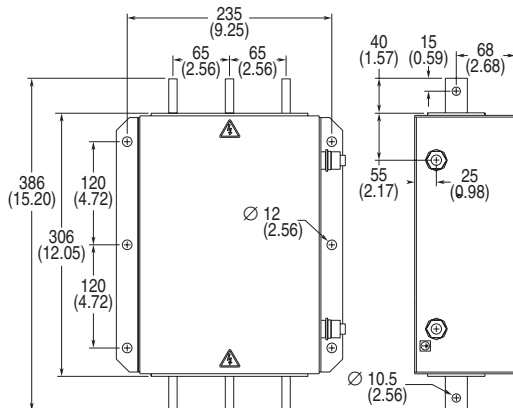
**Figura 7: Números de catálogo: 22-RFD036, 22-RFD050, 22-RFD070, 22-RFD100, 22-RFD150, 22-RFD180**



| Número de catálogo | A          | B           | C          | D          | E           | F           | G        |
|--------------------|------------|-------------|------------|------------|-------------|-------------|----------|
| 22-RFD036          | 74 (2.91)  | 272 (10.71) | 161 (6.34) | 60 (2.36)  | 258 (10.16) | 7.5 (0.30)  | 7 (0.28) |
| 22-RFD050          | 93 (3.66)  | 312 (12.28) | 190 (7.48) | 79 (3.11)  | 298 (11.73) | 13.5 (0.53) | 7 (0.28) |
| 22-RFD070          | 93 (3.66)  | 312 (12.28) | 190 (7.48) | 79 (3.11)  | 298 (11.73) | 13.5 (0.53) | 7 (0.28) |
| 22-RFD100          | 93 (3.66)  | 312 (12.28) | 190 (7.48) | 79 (3.11)  | 298 (11.73) | 13.5 (0.53) | 7 (0.28) |
| 22-RFD150          | 126 (4.96) | 312 (12.28) | 224 (8.82) | 112 (4.41) | 298 (11.73) | 19.5 (0.77) | 7 (0.28) |
| 22-RFD180          | 126 (4.96) | 312 (12.28) | 224 (8.82) | 112 (4.41) | 298 (11.73) | 27 (1.06)   | 7 (0.28) |

Las dimensiones se proporcionan en mm y (pulgadas).

**Figura 8: Números de catálogo: 22-RFD330**



[www.rockwellautomation.com](http://www.rockwellautomation.com)

---

**Oficinas corporativas de soluciones de potencia, control e información**

América: Rockwell Automation, 1201 South Second Street, Milwaukee, WI 53204-2496 USA, Tel: (1) 414-382-2000, Fax: (1) 414-382-4444

Europa/Medio Oriente/África: Rockwell Automation, Voerblaan/Boulevard du Souverain 36, 1170 Bruselas, Bélgica, Tel: (32) 2 663 0600, Fax: (32) 2 663 0640

Asia-Pacífico: Rockwell Automation, Level 14, Core F, Cyberport 3, 100 Cyberport Road, Hong Kong, Tel: (852) 2987 4788, Fax: (852) 2508 1846

Argentina: Rockwell Automation S.A., Alem 1050, 5° Piso, CP 1001AAS, Capital Federal, Buenos Aires, Tel: (54) 11 5554 4000, Fax: (54) 11 5554 4040, [www.rockwellautomation.com.ar](http://www.rockwellautomation.com.ar)

Chile: Rockwell Automation Chile S.A., Luis Thayer Ojeda 166, Piso 6, Providencia, Santiago, Tel.: (56) 2.290.0700, Fax: (56) 2.290.0707, [www.rockwellautomation.cl](http://www.rockwellautomation.cl)

Colombia: Rockwell Automation S.A., Muelle Industrial II, Bodega 4, Cr. 98 N° 42-41, Santa Fe de Bogotá, Tel: (57) 1.422.1630, Fax: (57) 1.422.3145, [www.rockwellautomation.com.co](http://www.rockwellautomation.com.co)

España: Rockwell Automation S.A., Doctor Trueta 115-119, 08009 Barcelona, Tel: (34) 932.959.000, Fax: (34) 932.959.001, [www.rockwellautomation.es](http://www.rockwellautomation.es)

México: Rockwell Automation S.A. de C.V., Bosques de Ciénfuegos N° 160, Col. Bosques de Las Lomas, C.P. 11700 México, D.F., Tel: (52) 55 5246 2000, Fax: (52) 55 5251 1169, [www.rockwellautomation.com.mx](http://www.rockwellautomation.com.mx)

Venezuela: Rockwell Automation S.A., Edificios Allen-Bradley, Av. González Rincónes, Zona Industrial La Trinidad, Caracas 1080, Tel: (58) 212.919.0011, Fax: (58) 212.913.3955, [www.rockwellautomation.com.ve](http://www.rockwellautomation.com.ve)

Publicación 22C-QS001A-ES-P – Febrero de 2006

Copyright © 2006 Rockwell Automation, Inc. Todos los derechos reservados. Impreso en Taiwan.