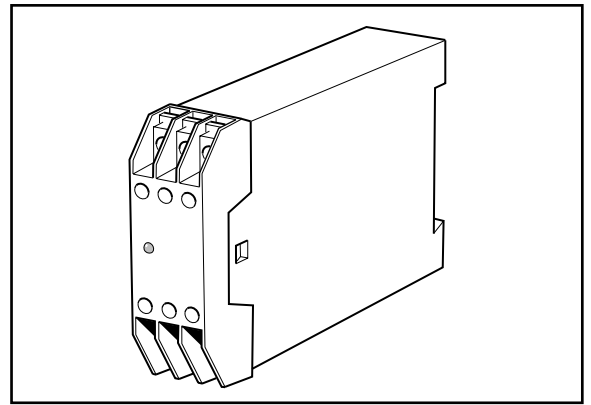


# Guardmaster<sup>®</sup> MINOTAUR MSR5T

Monitoring Safety Relay For Interlock Switches And Emergency Stop Devices.  
Relais-Sicherheitsbaustein für Sicherheitsschalter und NOT-AUS-Befehlsgeräte.  
Relais de securite pour interverrouillages et arrêts d urgence.



## INSTALLATION INSTRUCTIONS / MONTAGEANLEITUNG / NOTICE D'INSTALLATION

The unit has a single channel input operation and requires a supply voltage applied via the safety device to operate this relay unit and gives three volt free outputs, plus one auxiliary for control indication.

Das Gerät ist für 1-kanaligen Eingang ausgelegt; die Versorgungsspannung wird über den Sicherheitskontakt zugeführt. Es stehen 3 potentialfreie Schließer- und 1 Öffnerkontakt für Meldezwecke zur Verfügung.

Ce bloc logique possède un seul canal d'entrée et reçoit son alimentation via un appareil de sécurité. Après réarmement et tests, il délivre 3 contacts de sécurité libres de potentiel et un contact auxiliaire destiné à la signalisation ou au renseignement des automatismes.

**NOTE:** Follow steps 1 to 6 for correct installation. All work should be carried out by suitable competent personnel.

**ANMERKUNG:** Zwecks korrekter Installation Schritte 1 bis 6 abarbeiten. Alle Arbeiten sind von qualifiziertem Elektro-Personal auszuführen.

**NOTE:** Suivre les étapes 1 à 6 pour une installation correcte. Cette installation doit être sous la responsabilité d'une personne compétente.

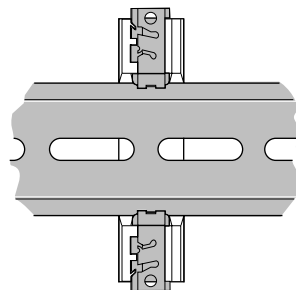
**1** Isolate power.  
Spannung abschalten.  
Isoler les alimentations.



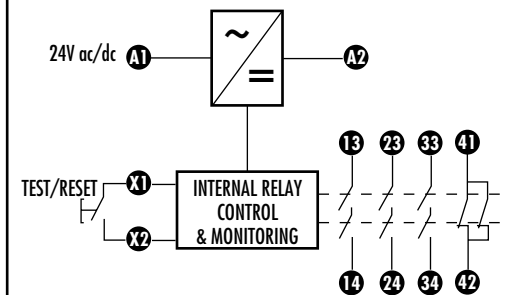
**2** Mount on 35mm DIN rail.  
Auf 35mm-Normschiene anbringen.  
Montage sur rail DIN 35mm.

**3** Mount in enclosure to a min of IP 54.  
In Gehäuse mit mind. IP 54 anbringen.  
A monter dans coffret minimum IP 54.

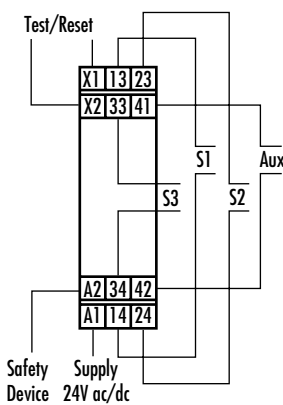
Back View / Rückansicht / Vue arrière



## 4 Internal Circuit / Innenschaltbild / Circuit interne



## 5 Wiring Connection / Verdrahtung / Raccordements



**NOTE:** Whilst all three N/O connections offer more than adequate protection, terminals 13-14 & 23-24 have extra redundancy. These terminals should be used in preference when only two output circuits are connected.

**Anmerkung:** Alle drei Freigabeausgänge bieten eine mehr als ausreichende Sicherheit. Die Anschlüsse 13-14 und 23-24 haben jedoch ein äin äußerst hohes Niveau an Redundanz. Wenn nur zwei Ausgangskreise benötigt werden, sollten vorzugsweise diese Ausgänge benutzt werden.

**NOTE:** Les 3 contacts de sécurité N/O offrent une protection adéquate. Les contacts 13-14 & 23-24 sont dotés d'un contrôle redondant supplémentaire. Ces contacts doivent être câblés de préférence quand seulement deux canaux de sortie sont utilisés.

The contacts shown at "TEST" can be the normally closed uncommitted auxiliary contacts of the machines primary control elements (or contactors). Thus providing monitoring of the contactor condition. The safety output circuits are used to control switching devices (eg contactors) which prevent hazardous machine functions. The safety output circuits should be overload protected and suppressed.

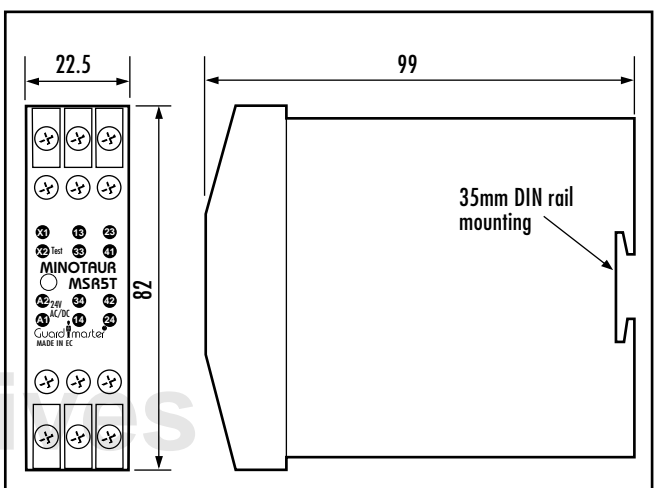
Der bei "TEST" gezeigte Kontakt kann der öffner-/Hilfskontakt des Hauptschützes des Maschinenantriebs sein. Dadurch wird der Zustand des Schützes überwacht. Die Freigabekreise werden zum Ansteuern von Schaltgeräten benutzt (z.B. Schütze), welche gefahrbringende Maschinenfunktionen verhindern. Die Freigabekreise sind gegen Überlast und Spannungsspitzen zu schützen.

Le circuit « Test », ou boucle de retour, doit être raccordé à des contacts auxiliaires normalement fermés d'éléments primaires de contrôle ( par exemple des contacteurs de puissance ). Ce câblage permet la surveillance de l'état des contacteurs. Les sorties de sécurité sont destinés à l'arrêt des fonctions à risque de la machine. Les sorties de sécurité doivent être protégées contre les surcharges et les parasites (circuit RC).

**6** Connect power - Check for correct operation before allowing operator use.  
Spannung anschließen. vor Inbetriebnahme auf korrekte Funktion überprüfen.  
Connectez l'alimentation - Contrôlez le bon fonctionnement des sécurités avant la mise en service pour la protection des opérateurs.

In the event of an internal fault the unit must be returned to the supplier.  
Bei einem internen Fehler muß das Gerät zur Reparatur an Ihren Händler zurückgeschickt werden.

En cas de panne interne, retourner l'appareil chez le fournisseur.



## TECHNICAL SPECIFICATIONS

Conforms to:	EN 60204, BS EN 292.
Power supply:	24 VAC +/- 15%.
Power consumption:	< 2 VA.
X1-X2 Contactor monitor loop:	N/C contactor loop.
Max. input wire resistance at nominal voltage:	200 ohm.
Relay outputs:	3 N/O and 1 N/C. TUV approved.
Utilisation Cat. (AC):	4 A / 250 VAC / 1000 VA at COSØ = 1.
Max. switched DC current voltage:	2 A / 30 VDC / 60 W.
Min. switched current/voltage:	10 mA / 10 V.
Max. output fuse:	5 A Quick acting.
Indication LED 1:	Green = Outputs closed.
Max. drop out time:	90 m Sec.
Impulse withstand voltage:	2500 V.
Operating Temperature:	-10°C to +55°C.
Contamination level:	III.
Humidity:	90% at +50°C.
Degree of Enclosure protection:	IP 40 DIN 0470.
Terminal isolation:	IP 20 DIN 0470.
Max. conductor size:	2x1mm <sup>2</sup> stranded with sleeves stripped 8mm, 2x1.5mm <sup>2</sup> sold conductor.
Terminals:	Plus-minus captive terminal screw M3 with self adjusting connection washers.
Weight:	210g.
Material and colour:	Red Polycarbonate.
Housing:	12 way D=99 H=82 W=22.5mm.
Installation group:	C in accordance with VDE 0110.
Fixing details:	35mm DIN Rail.

## SECHNISCHE DATEN

Entspricht den Normen:	DIN EN 60204/VDE 0113, DIN EN 292.
Gehäuse:	Schnellbefestigung auf Normschiene, 12 Klemmen, 82 x 22,5 x 99mm.
Gehäusematerial:	Polycarbonat, rot.
Montage:	35mm DIN0Hutschiene.
Schutzklasse:	Entfällt (Einbaugerät nach E-DIN 50178).
Anschlüsse:	Schraubanschlüsse für 2 x 1,5mm <sup>2</sup> einschließlich Aderendhülsen; max. Länge der abisolierten Anschlußleitungen 8mm.
Schutzart:	Anschlüsse IP 20, Gehäuse IP 40.
Feuchtigkeit:	Max. 90% bei +55°C.
LED-Anzeige:	Ausgangszustand.
Betriebsspannung:	24 VAC/DC ± 15% (A1/A2).
Leistungsverbrauch:	< 2 VA.
Eingang:	1 Öffnerkontakt (A1/A2).
Eingangswiderstand:	Max. 200 Ohm bei Nennspannung.
Teset/Reset:	Brücke oder Schütz-Hilfskontakt (X1/X2).
Freigabeausgänge:	3 Schließer (13/14, 23/24, 33/34).
Zusatzausgang:	1 Öffner (41/42); nur für Meldezwecke.
Gebrauchskategorie Ausgänge:	AC-15: 3 A/250 VAC; DC-13: 3 A/24 VDC.
Max. Absicherung der Ausgänge:	3 A.
Abfallzeit:	Typ. 90 ms, max. 120 ms.
Überspannungskategorie:	II nach DIN VDE 0110.
Verschmutzungsgrad:	3 nach DIN VDE 0110.
Betriebstemperatur:	-10°C bis +55°C.
Gewicht:	210g.

## TECHNICAL SPECIFICATIONS

Conforme aux normes:	EN 60204, EN292.
Alimentation:	24VAC +/- 15%.
Consommation:	< 2 VA.
Boucle de retour X1-X2:	Boucle N/C.
Résistance Max.	200 ohms.
Des câbles des canaux d'entrée:	3 N/O & 1 N/C approuvé TUV.
Relais de sorties:	4A / 250 VAC / 1000 VA à CosØ = 1.
Catégorie d'utilisation (AC):	2A / 30 VDC / 60 W.
Coupure Max. En courant continu:	10 mA / 10V.
Coupure Min. Courant / tension:	5 A action rapide.
Fusible sortie Max.:	Vert = sorties fermées.
Indication LED 1:	90 mS.
Temps de réponse Max:	Impulsions 2500V.
Résistance tension:	-10°C à +55°C.
Température d'utilisation:	III.
Niveau de contamination:	90% à + 55°C.
Humidité:	IP 40 DIN 0470.
Indice de protection du boîtier:	IP 20 DIN 0470.
Indice de protection des bornes:	2 X 1 mm <sup>2</sup> avec enveloppe 8 mm <sup>2</sup> / 2 X 1.5 mm <sup>2</sup> industriel.
Diam. Des conducteurs max:	Bornes: +/-, Vis imperdable M3, auto ajustante.
Bornes:	Poids: 210 grs.
Matériel et couleur:	Polycarbonate rouge.
Boîtier:	12 bornes / P-99 / H= 82 / L=22.5 mm.
Groupe d'installation:	C en accord avec VDE 0110.
Fixation:	Rail DIN 35mm.

## Application Examples (Input connections only shown) / Anwendungsbeispiele (nur Anschlüsse dargestellt) / Exemples d'applications (Seules les entrées sont représentées)

<p>Emergency Stop with automatic resetting. NOT-AUS mit automatischem Reset. Arrêt d'urgence avec réarmement automatique.</p>	<p>Guard door interlock with automatic resetting. Schutzrüüberwachung mit automatischem Reset. Interverrouillage avec réarmement automatique.</p>	<p>MSR5T as an emergency stop control relay and restart interlock. MSR5T als NOT-AUS-Steuerbaustein mit Verhinderung des automatischen Wiederanlaufs. MSR5T utilisé comme relais d'arrêt d'urgence et réarmé par interverrouillage.</p>
<p>Emergency Stop connected direct to the supply. With resetting facility. NOT-AUS-Befehlsgerät direkt mit Betriebsspannung verbunden, mit Reset-Funktion Arrêt d'urgence connecté directement à l'alimentation avec réarmement.</p>	<p>Controlled monitoring of external contactor, relay or valve. Gesteuerte Überwachung externer Schütze, Relais oder Ventile. Contrôle extérieur d'un contacteur, d'un relais ou d'une vanne.</p>	<p>Monitoring to ensure that the ON button cannot stick in the pressed condition. Überwachung auf Klemmen des EIN-Tasters in gedrückter Stellung. Contrôle pour s'assurer que le bouton start ne reste pas collé appuyé.</p>

**NOTE:** For full system dual channel monitored reset and/or 110/220V requirements, please ask for details on the Guardmaster Minotaur MSR6R/T, MSR11R & MSR12T.

**Anmerkung:** Wenn Sie ein komplett zweikanalig überwachtetes Gerät und/oder 110/230 V benötigen, setzen Sie bitte die Guardmaster MINOTAUR MSR6R/T, MSR11R oder MSR12T ein. Die Versorgungsspannung muß den Anforderungen der DIN EN 60204/DIN VDE 0113 Teil 1 entsprechen. Der Anschluß A2 muß an die mit dem Schutzleitersystem verbundene Seite des Steuerstromkreises angeschlossen werden.

**NOTE:** Pour les blocs logiques à deux canaux et/ou 110/220V, demander les informations à Guardmaster sur les appareils Minotaur MSR6R/T, MSR11R & MSR12T.



Allen-Bradley

Guardmaster®