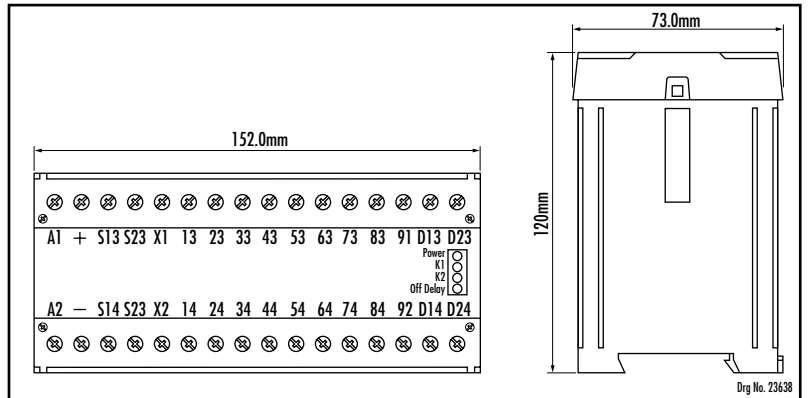


INSTALLATION INSTRUCTIONS / MONTAGEANLEITUNG / NOTICE D'INSTALLATION

This unit has dual channel operation and requires the simultaneous closing (within 0.5 secs) of the input circuits S13 - S14 & S23 - S24 to close the 8 immediate action outputs 13 - 14 to 83 - 84. If an OFF delay is required, a timed delay of 0 to 10 secs can be set for terminals D13 - D14 for N/O or D21 - D22 for N/C.

Dieses Gerät ist zweikanalig und erfordert das gleichzeitige Schließen (innerhalb von 0,5 s) der Eingangskreise S13-S14 und S23-S24 zum Aktivieren der acht unverzögerten Ausgänge 13-14 bis 83-84. Falls eine Zeitverzögerung benötigt wird, kann ein Wert zwischen 0 und 10 s für die Anschlüsse D13-D14 (Schließer) oder D21-D22 (Öffner) eingestellt werden.

Ce bloc logique de sécurité possède deux canaux d'entrée qui doivent se fermer simultanément dans un laps de temps de 0.5 secondes (Circuits S13-S14 & S23-S24). Ils pilotent immédiatement à la fermeture des contacts de sécurité (circuits 13-14 à 83-84). Si une temporisation à la retombée est nécessaire, elle est configurable de 0 à 10 secondes, disponible entre les bornes D13-D14 en contact N/O, disponible entre les bornes D21-D22 en contact N/C.



Technical Specifications

Conforms to: EN 60204, BS EN 292.
Supply voltage: 24V AC/DC and 110/230 VAC selectable.
Power consumption: <4VA.
Internal fuse: 500mA replaceable supply fuse.
Internal switches: 110/230 VAC selector.
Terminals X1-X2: Normally closed contactor loop monitoring and reset.
Safety inputs: 2 N/O switches.
Relay outputs: 8 N/O 1N/C instant and 1 N/O 1 N/C delay output.
Maximum switched: 4 A/250VAC / 1000 VA.
Current/Voltage/Load: 2 A /30VDC / 60W.
Indication LED 1: Red: Power on.
LED 2: Green 1: S13 - S14 closed.
LED 3: Green 2: S23 - S24 closed.
LED 4: Green 3: Delay output closed.
Drop out time: 50m sec - Immediate outputs
10 sec (+50m sec) - Delay outputs.
Mechanical life: >10⁶ operations.
Ambient temperature: -10°C to +55°C.
Degree of enclosure protection: IP 40.
Degree of terminal protection: IP 20.
Housing: 32 way D=120mm H=73mm W=152mm.
Material and colour: Red polycarbonate.
Fixing Details: 35mm DIN rail.
External output fuse: Max. 5A quick blow fuse.
Miscellaneous: Delay time is set by internal variable resistor.

Technische Daten

Vorschriften: DIN EN 60204/VDE 0113, DIN 292.
Gehäuse: Polycarbonat, rot, 32 Klemmen, 152 x 73 x 120 mm.
Montage: Schnellbefestigung auf DIN-Normschiene.
Schutzart: Gehäuse IP40, Anschlüsse IP20.
Betriebsspannung: 24V AC/DC und 110/230V AC (umschaltbar).
Leistungsverbrauch: < 4 VA.
Interne Sicherung: 500 mA (austauschbar).
Interne Schalter: Umschalter 110/230V AC.
Eingänge: 2 Öffnerkontakte.
Ausgänge: 8 Schließer / 1 Öffner unverzögert
1 Schließer / 1 Öffner verzögert.
Externe Sicherung: Max. 5 A Flink an Ausgängen.
Anschlüsse X1-X2: Schütz Hilfskontakte und Reset.
Schaltleistung: Max. 4 A / 250V AC / 1000V A; 2 A.
Anzeige LED 1: Rot = Betriebsspannung
LED 2: Grün 1 = S13-S14 geschlossen
LED 3: Grün 2 = S23-S24 geschlossen
LED 4: Grün 3 = verzögerter Ausgang geschlossen.
Abfallzeit: 50 ms (unverzögert)
50 ms + 0... 10 s (verzögert).
Betriebstemperatur: -10°C bis +55°C.
Mechanische Lebensdauer: > 10⁶ Schaltspiele.

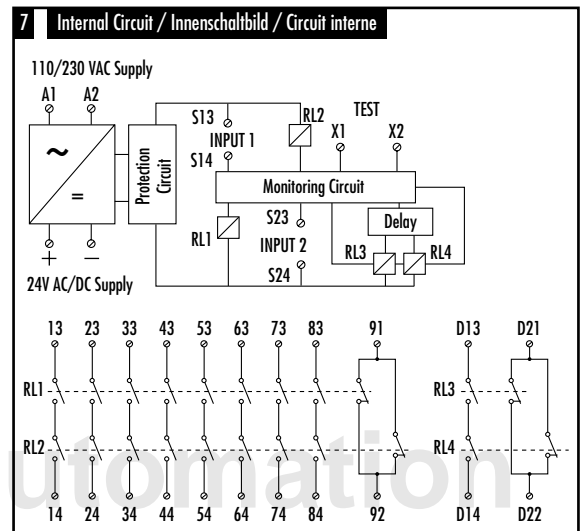
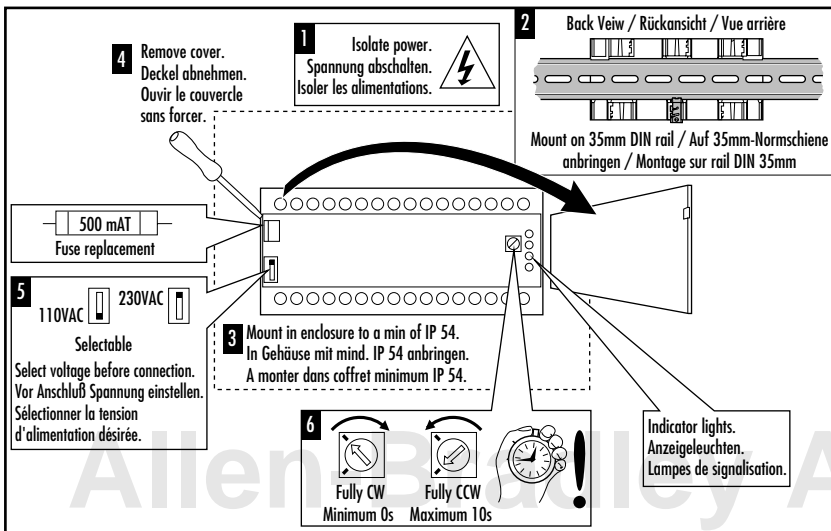
Specifications Techniques

Conforme: EN 60204, EN 292.
Alimentation: 24V AC/DC & 110/230 VAC à sélectionner.
Consommation: < 4VA.
Fusible interne: 500mA remplaçable.
Switch interne: 110/230 VAC à sélectionner.
Bornes X1 - X2: Boucle de retour pour contrôle et réarmement.
Entrées de sécurité: 2 contacts N/O.
Contacts de sortie: 8 N/O + 1 N/C instantanés
1 N/O + 1 N/C temporisés.
Pouvoir de coupure max: 4A/250VAC/1000VA.
Charge/courant/tension: 2A/30VDC/60W.
Lampes LED1: Rouge Alimentation ON
LED2: Verte 1 S13 - S14 fermée
LED3: Verte 2 S23 - S24 fermée
LED4: Verte 3 Sortie temporisée fermée.
Temps de réponse: 50mS pour les sorties instantanées
10 S + 50ms pour les sorties temporisées.
Vie mécanique: >1000000 opérations.
Température ambiante: -10°C à +55°C.
IP Boîtier: IP 40.
IP Bornier: IP 20.
Boîtier: 32 voies P=120mm, H=73mm, L=152mm.
Matériaux et couleur: Polycarbonate rouge.
Fixation: Rail Din 35mm.
Fusible de sortie externe: Max 5A à fusion rapide.
Réglage temporisation: Résistance variable interne.

NOTE: Follow steps 1 to 12 for correct installation. All work should be carried out by suitably competent personnel.

ANMERKUNG: Zwecks korrekter Installation Schritte 1 bis 12 abarbeiten. Alle Arbeiten sind von qualifiziertem Elektro-Personal auszuführen.

NOTE: Suivre les étapes 1 à 12 pour une installation correcte. Cette installation doit être sous la responsabilité d'une personne compétente.

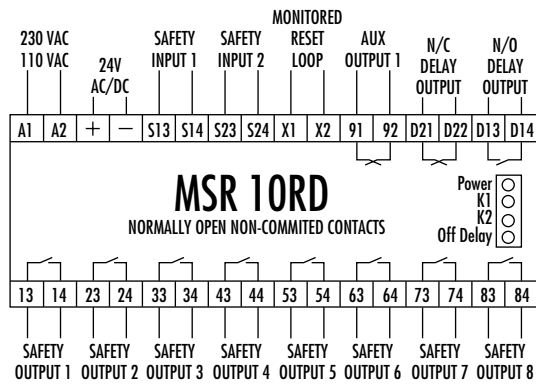


8 Wiring Connection / Verdrahtung / Raccordements

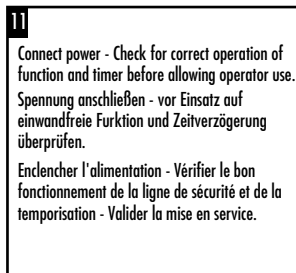
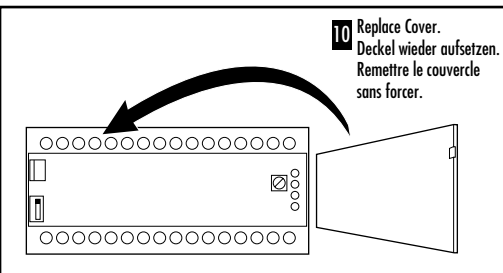
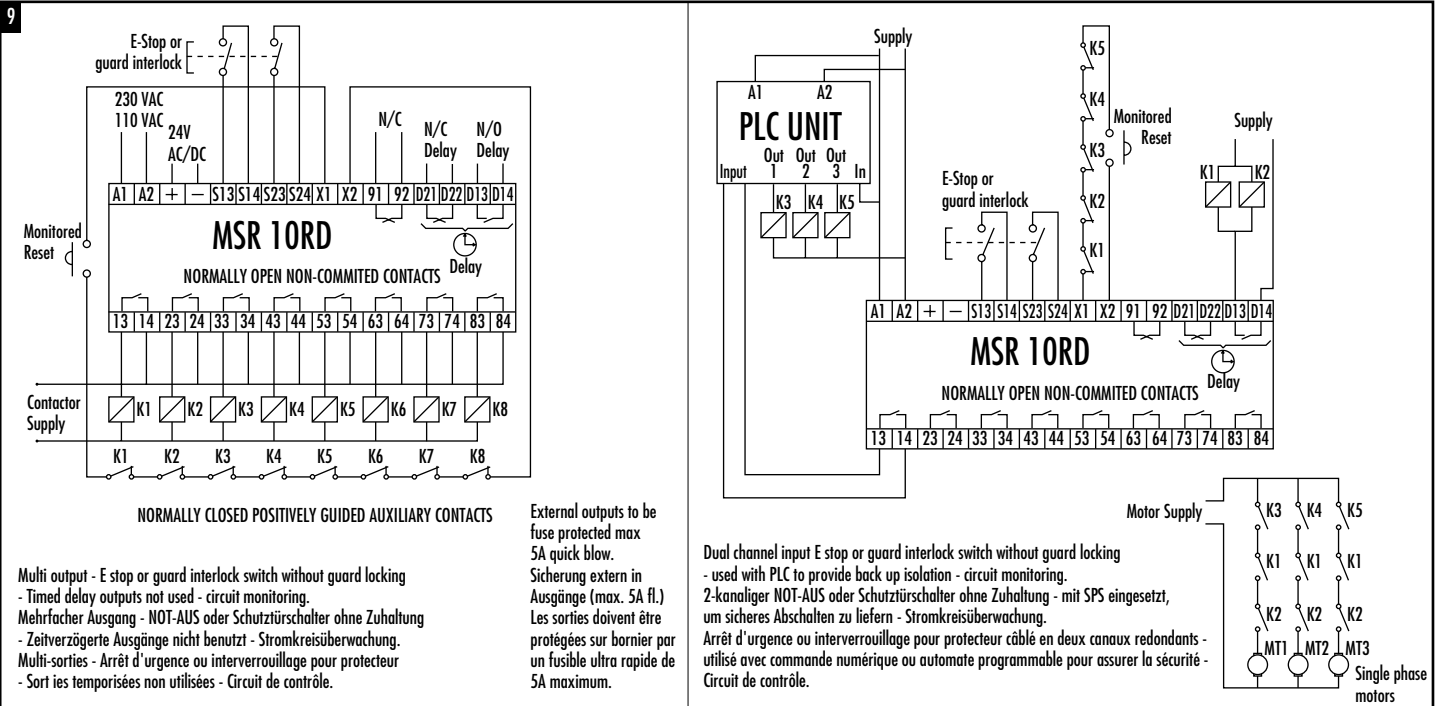
NOTE: When using the timed delay output option for isolation in the event of failure, the response time of the unit will be the value set at the timer. This is important to note if the unit response time is required for the calculation of separation distances.

ANMERKUNG: Wenn der zeitverzögerte Ausgang zum Abschalten im Fehlerfall benutzt wird, ist die Ansprechzeit des Geräts gleich dem an der Zeitverzögerung eingestellten Wert. Dies ist wichtig, wenn die Ansprechzeit des Geräts für die Berechnung der Mindestabst benutzt werden soll.

NOTE: Quand vous utilisez une sortie temporisée pour couper les énergies dans le cas d'une panne interne, le temps de réponse du relais sera le temps de valeur de présélection. Ce temps doit être pris en compte pour calculer les distance d'arrêt.



APPLICATIONS EXAMPLES / APPLICATIONS EXAMPLES / EXEMPLES D'APPLICATIONS

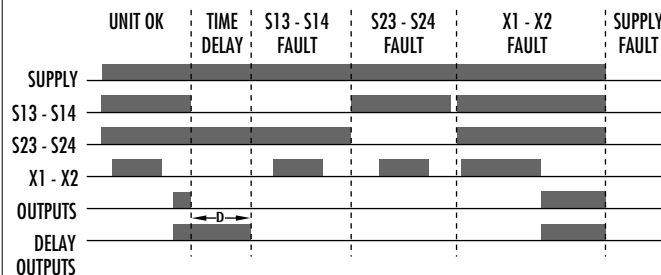


12 Fault Diagnosis on the MSR 10RD using the 4 LEDs

The MSR 10RD has 4 LEDs. Here is what each of those indicate.

- | | | |
|--------------------------|-----|------------------------------------|
| 1) Red Power LED | ON | Supply OK. |
| | OFF | Check Supply Fuse. |
| 2) Green LED K1 | ON | S13 - S14 Loop Closed. |
| | OFF | S13 - S14 Loop Open. |
| 3) Green LED K2 | ON | S23 - S24 Loop Closed. |
| | OFF | S23 - S24 Loop Open. |
| 4) Green Delay LED | ON | Delay Outputs Operated. |
| | OFF | Delay Outputs NOT Operated. |
| 5) K1, K2 and Delay LEDs | ON | Unit Functioning Correctly. |
| | OFF | Unit in a Safe State. Check Loops. |

MSR 10RD Timing Diagram



In the event of an internal fault the unit must be returned to the supplier.

Bei einem internen Fehler muß das Gerät zur Reparatur an Ihren Händler zurückgeschickt werden.

En cas de panne interne, retourner l'appareil chez le fournisseur.



Allen-Bradley

