



## CENTERLINE® 2500 马达控制中心 接收、搬运和存储

### 接收

---

**重要信息**

设备从罗克韦尔自动化交付给承运人即被视为交付给买方, 承运人将对运输过程中造成的损失负责, 之后如发现货损, 买方有责任通知相应的当事方, 买方如未遵循下列步骤可能会丧失获得损失或货损赔偿的所有权利。

---

1. 在交付马达控制中心后, 请检查在运送过程中可能产生的物品遗失和货损。请参考装箱单获取运输中包含的物品列表。如果包装受损, 请打开设备作进一步检查。
2. 如果有证据显示存在损失或货损, 则买方需遵循下列步骤:
  - 请在交货收据上注明接收到的设备受损。
  - 请与承运人联络并安排检查。
  - 通知您的本地罗克韦尔自动化代表设备受损。
  - 请保存所有的产品包装以备承运人检查员验收。

如要获得更多帮助, 请联系您的罗克韦尔自动化代表。

## 搬运

### 注意



在搬运马达控制中心时，请遵守当地的法律法规及公司的安全规程。

为了避免人身伤害及对马达控制中心造成结构性损坏，请勿以非本出版物中列出的方式提升或移动马达控制中心。马达控制中心的上部和前部较重。

---

下列准则旨在帮助避免搬运过程中造成的人身伤害和设备损坏，并方便在安装现场移动马达控制中心。

由于存在多种马达控制中心配置，因此使用多种不同的运输货盘。为了预防在移动过程中马达控制中心变形和倾翻，**运输货盘必须栓接在马达控制中心上，直到马达控制中心运送到其最终安装位置。**

请小心搬运马达控制中心，以避免对装置、柱体和涂层造成损伤。**将马达控制中心保持垂直。**马达控制中心在运输过程中不得倾翻或横倒在地。在移动马达控制中心前，确保在路线之内没有任何障碍物，且人员保持一定的安全距离。

### 叉车升降

CENTERLINE 2500 马达控制中心具有便于叉车的叉子插入的运输货盘，每侧都有叉孔。

参见下列叉车步骤。

**注意**

确保叉式升降机可安全地搬运马达控制中心的重量和尺寸。关于装运重量可参见每次装运中所包含的装箱单。



1. 叉车只能从下方插入货盘底部, 使用货盘以确保支持此载荷时具有相应的安全系数。小心定位叉子上的马达控制中心以适当平衡, 请注意马达控制中心顶部和前部较重。确保叉子能够支持此载荷。保持载荷紧靠支架。将载符向后方叉式升降机的支柱方向倾斜。
2. 用运输带将马达控制中心固定到叉式升降机上。
3. 缓慢开动和停止叉式升降机, 避免突然移动。在运输载荷时, 尽量缓慢驾驶, 叉子尽量放低, 始终保持安全操作。

图 1 使用叉车移动马达控制中心



悬吊 (吊车或起重机)

推荐使用悬吊方式搬运提供有起重角铁的马达控制中心。

CENTERLINE 2500 马达控制中心提供有至少一个起重角铁。请参见示意图了解您的马达控制中心的相应起重角铁数目, 并遵循悬吊起重步骤。

**注意**

确保起重设备的额定载荷能安全地搬运载荷。重量参见装运所包含的装箱单。



1. 将套索系住悬吊车、起重机或类似的起重设备。
2. 请勿将绳索或缆绳穿过起重角铁内的支撑座孔。请使用带额定载荷吊钩或镣锁的吊索。
3. 选择或调节套索长度来弥补载荷的不等重分布，并保持马达控制中心处于垂直位置。
4. 通过确保起重缆绳和垂直面不超过 45° 减少套索上的张力和起重角铁上的压力。

**注意**

某些马达控制中心包含沉重的已安装设备，如果倾翻会受到不利影响。



图 2 悬吊带一个起重角铁的马达控制中心 (单前柜体)

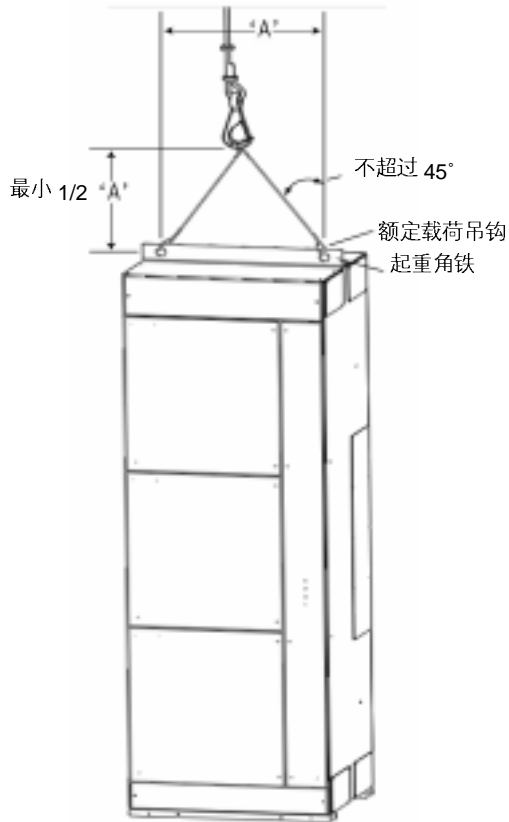
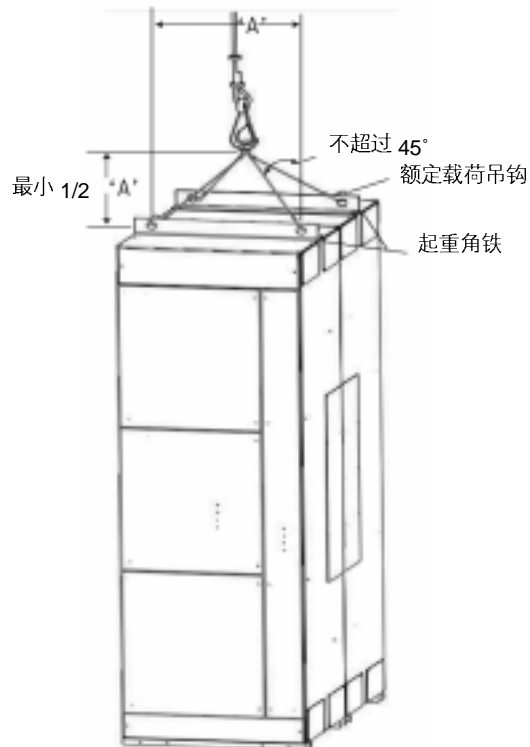


图 3 悬吊带两个起重角铁的马达控制中心 (双前柜体)

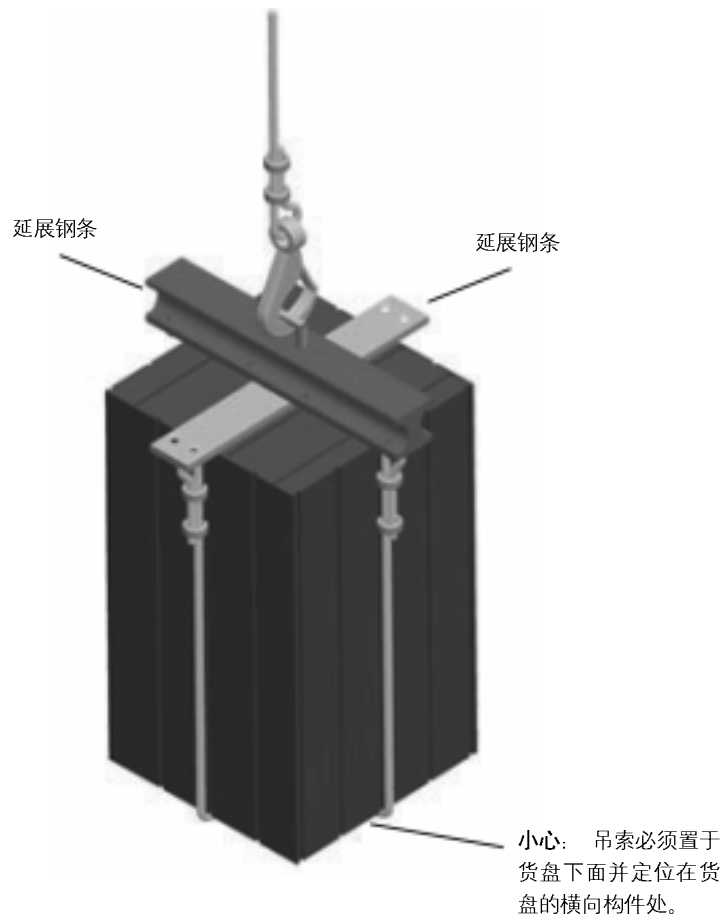


### 起重吊索

使用起重吊索是悬吊重型 / 外包装机柜的首选方法，但也可用于其它类型的柜体。参见下列步骤。

1. 将起重吊索置于运输平台下。确保已消除松弛，且起重吊索位于载荷下面。
2. 延展钢条必须具有比马达控制中心载荷更大的跨距 (伸出量)。
3. 在搬运时，请小心地稳定马达控制中心。所有套索必须以相应的安全系数支持此载荷 (重量参见装箱单)。

图 4 重型 / 外包装马达控制中心上的起重吊索



## 存储

CENTERLINE 2500 马达控制中心按 IEC 60439-1:1999 + A1:2004, 6.3.1 的标准设计。如果马达控制中心需要存储更长时间，请采取下列预防措施：

1. 用经久耐用的塑料布或类似材料包裹马达控制中心以防止脏物和灰尘进入。
2. 不需要立即安装和上电的马达控制中心必须存储于干净干燥的环境中。维持存储温度在  $-25^{\circ}\text{C}$  到  $+55^{\circ}\text{C}$  之间。如果存储温度波动或湿度超过 60%，则请使用暖炉（请联系您当地罗克韦尔自动化代表获取更多信息）以防止冷凝。最好将马达控制中心存储于提供充足空气循环和灰尘湿气防护的加热建筑物内。
3. 设计用于室内应用的马达控制中心不具有足够用于室外存储的包装。如果要存储于室外，则需安装临时电加热装置（请联系您当地罗克韦尔自动化代表获取更多信息）以防止冷凝，并需要添加包装以防御外界干扰元素。确保选用的暖炉适合马达控制中心内的各个柜体。在给暖炉通电前必须除去包装和易燃材料。
4. 在室外使用的已断电马达控制中心 (IP 54) 必须保持内部干燥，可安装临时加热装置（参见上述第三条）或接通选装的内置暖炉（请联系您的当地罗克韦尔自动化代表获取更多信息）。

## [www.rockwellautomation.com.cn](http://www.rockwellautomation.com.cn)

---

### 动力、控制与信息解决方案

**Americas:** Rockwell Automation, 1201 South Second Street, Milwaukee, WI 53204-2496 USA, Tel: (1)414 382.2000, Fax: (1)414 382.4444  
**亚太地区** - 香港数码港道 100 号数码港 3 座 F 区 14 楼 电话: (852)28874788 传真: (852)25109436

北京 - 北京市建国门内大街 18 号恒基中心办公楼 1 座 4 层 邮编: 100005 电话: (8610)65182535 传真: (8610)65182536  
天津 - 天津市河西区南京路 20 号金皇大厦写字楼 3816 室 邮编: 300042 电话: (8622)23312285 传真: (8622)23312265  
青岛 - 青岛市香港中路 40 号数码港旗舰大厦 2206 室 邮编: 266071 电话: (86532)86678338 传真: (86532)86678339  
西安 - 西安市高新区科技路 33 号高新国际商务中心数码大厦 1201 室 邮编: 710075 电话: (8629)88152488 传真: (8629)88152466  
郑州 - 郑州市中原中路 220 号裕达国际贸易中心 A 座 1216-1218 室 邮编: 450007 电话: (86371)67803366 传真: (86371)67803388  
上海 - 上海市仙霞路 319 号远东国际广场 A 幢 7 楼 邮编: 200051 电话: (8621)61206007 传真: (8621)62351099  
南京 - 南京市中山南路 49 号商茂世纪广场 44 楼 A3-A4 座 邮编: 210005 电话: (8625)86890445 传真: (8625)86890142  
武汉 - 武汉市建设大道 568 号新世界国贸大厦 1 座 2202 室 邮编: 430022 电话: (8627)68850233 传真: (8627)68850232  
长沙 - 长沙市韶山北路 159 号通程国际大酒店 1712 室 邮编: 410011 电话: (86371)5450233/5456233 传真: (86371)5456233 ext. 608  
杭州 - 杭州市杭大路 15 号嘉华国际商务中心 1203 室 邮编: 310007 电话: (86571)87260588 传真: (86571)87260599  
广州 - 广州市环市东路 362 号好世界广场 2703-04 室 邮编: 510060 电话: (8620)83849977 传真: (8620)83849989  
深圳 - 深圳市深南东路 5047 号深圳发展银行大厦 15L 邮编: 518001 电话: (86755)25847099 传真: (86755)25870900  
厦门 - 厦门市湖里区湖里大道 41 号联泰大厦 4A 单元西侧 邮编: 361006 电话: (86592)2655888 传真: (86592)2655999  
南宁 - 南宁市民族大道 92-1 号新城国际大厦 1415 室 邮编: 530000 电话: (86771) 5536784 传真: (86771)5534713  
成都 - 成都市总府路 2 号时代广场 A 座 906 室 邮编: 610016 电话: (8628)86726886 传真: (8628)68726887  
重庆 - 重庆市渝中区邹容路 68 号大都会商厦 3112-13 室 邮编: 400010 电话: (8623)63702668 传真: (8623)63702558  
昆明 - 昆明市东风西路 123 号三合商利写字楼 13 层 C 座 邮编: 650000 电话: (86871)3635448/ 3635458/ 3635468 传真: (86871)3635428  
沈阳 - 沈阳市沈河区青年大街 219 号华新国际大厦 15-F 单元 邮编: 110015 电话: (8624)23961518 传真: (8624)23963539  
大连 - 大连市西岗区中山路 147 号森茂大厦 2305 层 邮编: 116011 电话: (86411)83687799 传真: (86411)83679970  
哈尔滨 - 哈尔滨市南岗区红军街 15 号奥威斯发展大厦七层 E 座 邮编: 150001 电话: (86451)84879066 传真: (86451)84879088