



Bulletin 825 / Installation

All installations, commissioning and maintenance must be carried out by qualified personnel, taking local regulations into account.

Bulletin 825 / Montageanleitung

Alle Montage-, Inbetriebnahme- und Wartungsarbeiten müssen durch Fachpersonal, unter Berücksichtigung der örtlichen Vorschriften, ausgeführt werden.

Bulletin 825 / Instructions de montage

Tous les travaux de montage, de mise en service et de maintenance ne doivent être exécutés que par du personnel spécialisé en respectant les prescriptions locales.

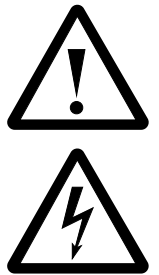
Bulletin 825 / Istruzioni per il montaggio

Tutti i lavori di montaggio, messa in funzione e manutenzione devono essere eseguiti da personale specializzato, conformemente alle norme vigenti localmente.

Bulletin 825 / Instrucciones de montaje

Todos los trabajos de montaje, de puesta en servicio y de mantenimiento deberán ser efectuados por personal especializado, considerando las prescripciones locales.

825-CBCT



Allgemeines

Summenstromwandler für das elektronische Steuer- und Schutzsystem 825-M*.

General

Core balance transformer for the electronic control and protection system 825-M*.

Généralités

Transformateur sommateur pour le système électronique de commande et de protection 825-M*.

Generalità

Trasformatore a nucleo di bilanciamento per sistema elettronico di comando e protezione 825-M*.

Generalidades

Transformador toroidal para sistema electrónico de mando y de protección 825-M*.

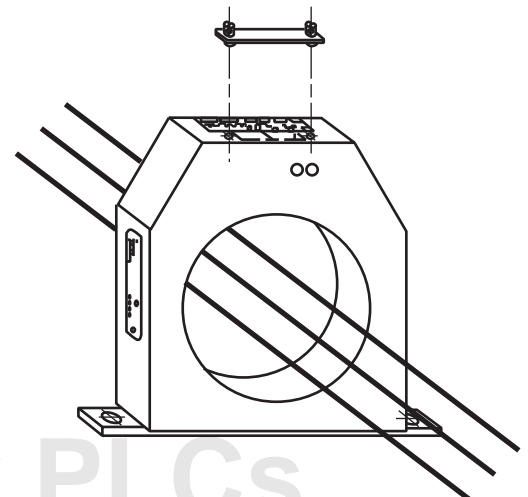
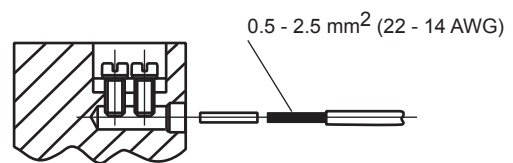
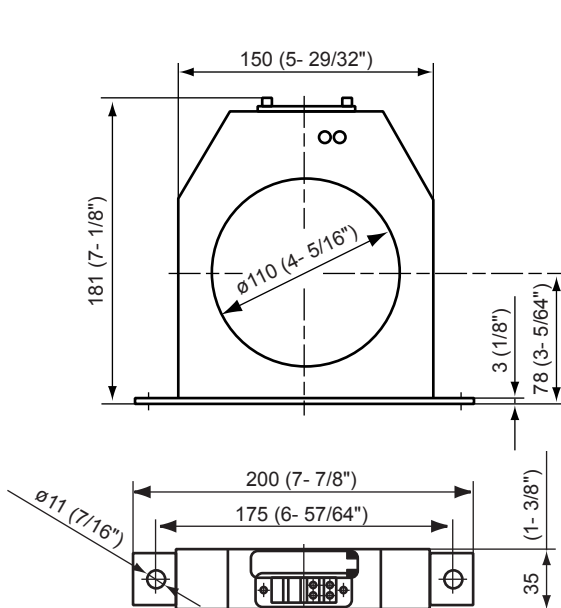
Montage

Installations

Montage

Montaggio

Montaje



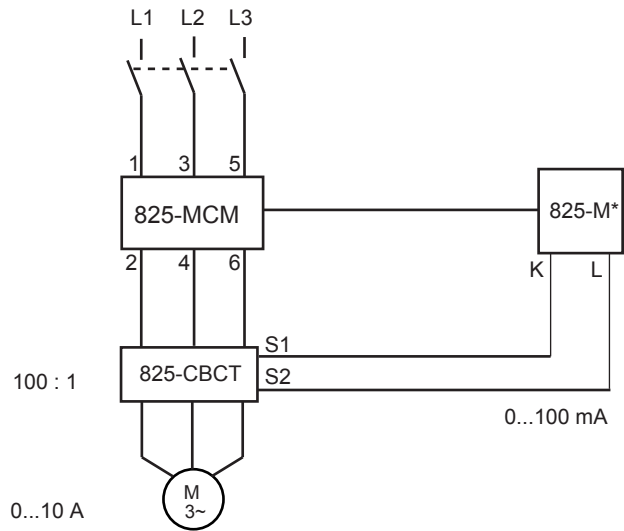
Anschlüsse

Connections

Raccordements

Collegamenti

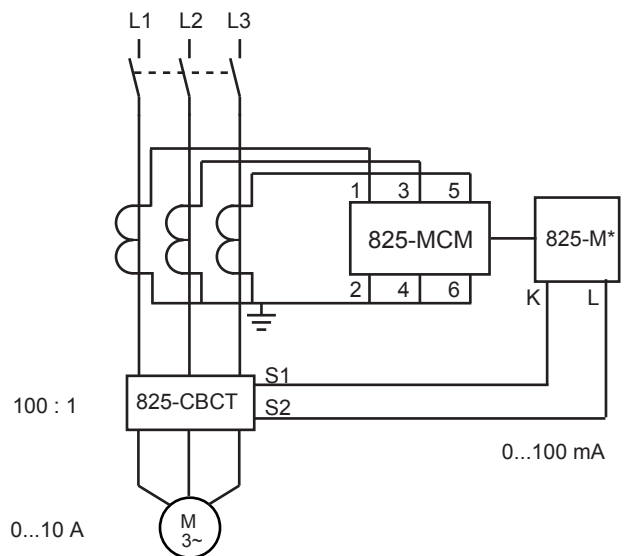
Conexiones



825-M* + 825-MST + ...

825-MCM2
825-MCM20
825-MCM180
825-MCM630 / 825-MCM630N

825-M* : 100 : 1
□ 500 mA...10 A



825-M* + 825-MST + ...

825-MCM2
825-MCM20

825-M* : 100 : 1
□ 500 mA...10 A