



Bulletin 825 / Installation

All installations, commissioning and maintenance must be carried out by qualified personnel, taking local regulations into account.

Bulletin 825 / Montageanleitung

Alle Montage-, Inbetriebnahme- und Wartungsarbeiten müssen durch Fachpersonal, unter Berücksichtigung der örtlichen Vorschriften, ausgeführt werden.

Bulletin 825 / Instructions de montage

Tous les travaux de montage, de mise en service et de maintenance ne doivent être exécutés que par du personnel spécialisé en respectant les prescriptions locales.

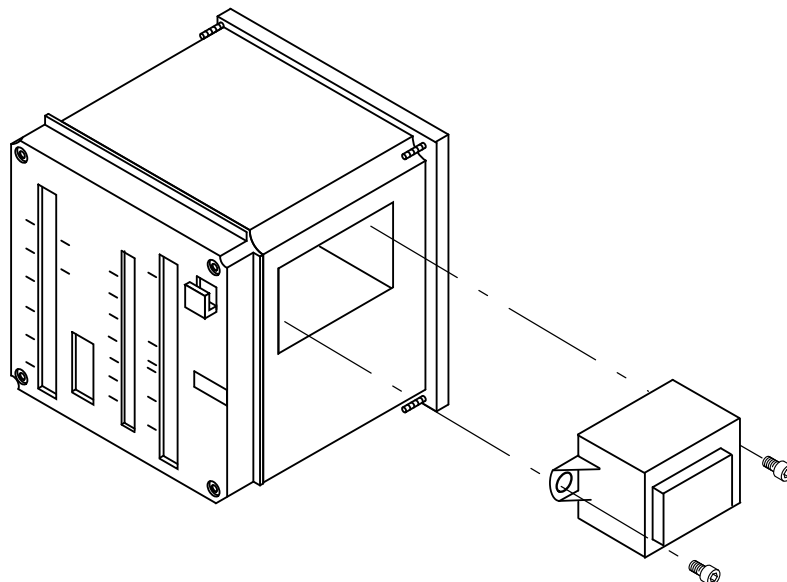
Bulletin 825 / Istruzioni per il montaggio

Tutti i lavori di montaggio, messa in funzione e manutenzione devono essere eseguiti da personale specializzato, conformemente alle norme vigenti localmente.

Bulletin 825 / Instrucciones de montaje

Todos los trabajos de montaje, de puesta en servicio y de mantenimiento deberán ser efectuados por personal especializado, considerando las prescripciones locales.

825-MPS...



English

1. Insert screws into
 - mounting holes of supply modules.
2. Insert supply module
 - into opening of 825-M*.
3. Tighten the 2 screws.
4. Connect the Unit to
 - the Power.
5. Push each button on
 - the front (Values, Select,...). If the
 - reaction is normal
 - then the Unit is now
 - ready.

Deutsch

1. Schrauben in die
 - seitlichen Löcher des Speisemoduls stecken.
2. Speisemodul in die
 - vorgesehene Öffnung des 825-M* stecken.
3. Die 2 Schrauben
 - anziehen.
4. Gerät an die Steuer-
 - spannung anschlies-
 - sen.
5. Auf jede Fronttaste
 - (Values, Select, ...)
 - drücken und das
 - Verhalten des Gerätes
 - beobachten.
 - Das Gerät ist danach
 - einsatzbereit.

Français

1. Enficher les 2 vis dans
 - les trous latéraux du module d'alimentation.
2. Enficher le module
 - d'alimentation dans l'ouverture prévue à cet effet.
3. Serrer les 2 vis.
4. Mettre l'appareil sous
 - tension.
5. Appuyer sur chaque
 - bouton de plaque frontale (Values, Select, ...) et observer le comportement de l'appareil. L'appareil
 - est prêt à l'emploi.

Italiano

1. Introdurre le due viti nei
 - fori laterali del modulo d'alimentazione
2. Introdurre il modulo
 - d'alimentazione nell'apertura prevista del 825-M*
3. Stringere le due viti.
4. Riallacciare
 - all'alimentazione l'apparecchio.
5. Azionare ogni tasto
 - frontale (Values, Select,...) e controllare il comportamento dell'apparecchio.

Español

1. Insertar los tornillos
 - en los taladros de los módulos suministrados
2. Insertar el módulo
 - suministrado en la abertura del 825-M*
3. Atornillar los 2 tornillos
4. Conectar el aparato a
 - la fuente de alimentación.
5. Pulsar cada uno de los
 - botones frontales (Values, Select,...) y observar el comportamiento del aparato.