



Installation Instructions

Display Backlight for PanelView 1000 (Series C)

(Cat. No. 2711-NL7)

Inside . . .

English Section	3
Section en français	7
Deutscher Abschnitt	11
Sezione italiana	15
Sección en español	15
Seção em Português	23



Display Backlight for PanelView 1000 (Series C)

English Section

This instruction sheet describes how to replace the backlight in the following PanelView terminal:

Terminal	Backlight Catalog Number
PanelView 1000 (Series C)	2711-NL7

Kit Contents

- Replacement backlight (quantity 1)
- Bezel screws (quantity 10)

The backlight uses Cold Cathode Fluorescent (CCF) tubes to illuminate the display.

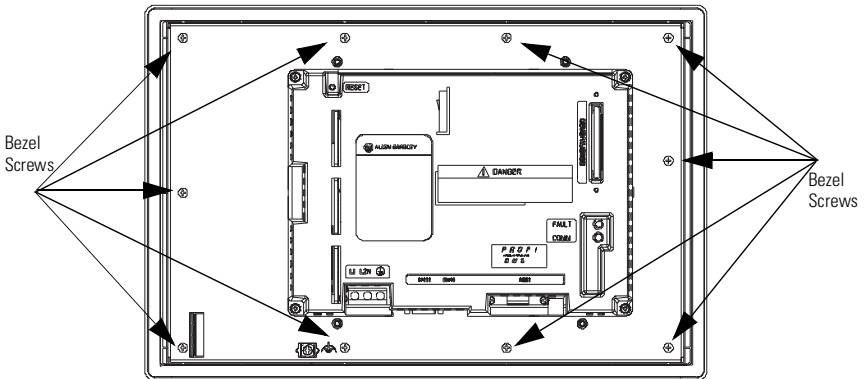
ATTENTION



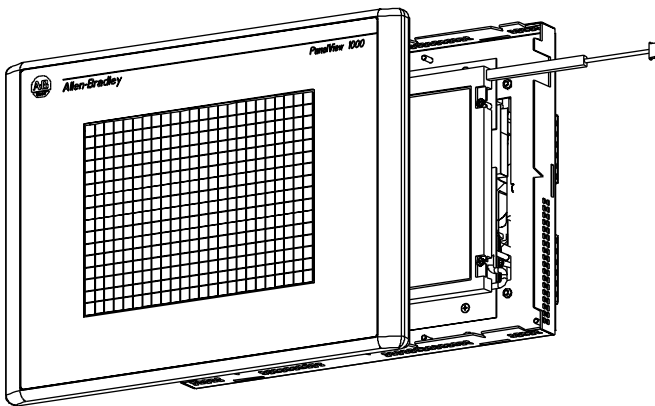
- Disconnect all power from the PanelView terminal before replacing the backlight. Failure to disconnect power may result in electrical shock and/or damage to the terminal.
 - Do not touch any of the exposed electronic components to prevent damage from electrostatic discharge (ESD).
-

To Remove the Backlight

1. Turn off the power to the PanelView terminal.
2. Lay terminal on front. Remove ten bezel screws from the shroud.



3. Turn terminal over and rest on back cover.
4. Lift bezel up and slide slightly over to the side.



5. Press tab, disconnect plug and remove backlight.

To Install the Backlight

1. Install the new backlight. Connect the plug making sure the plug clicks in place.
2. Slide bezel back into place making sure to be careful with the bezel connection.
3. Turn terminal over and install ten bezel screws. (Replacement screws are provided.)
4. Apply power and verify operation of the backlight.
5. If the display does not illuminate, refer to the troubleshooting chart in the PanelView User Manual. Recheck all connection and free pathways for cabling.



Rétro-éclairage du PanelView 1000 (série C)

Section en français

Cette notice indique comment remplacer le rétro-éclairage du terminal PanelView suivant :

Terminal	Référence du rétro-éclairage
PanelView 1000 (série C)	2711-NL7

Contenu du kit

- Rétro-éclairage de rechange (quantité : 1)
- Vis pour le boîtier (quantité : 10)

L'écran est éclairé grâce à des tubes fluorescents (technologie CCFL).

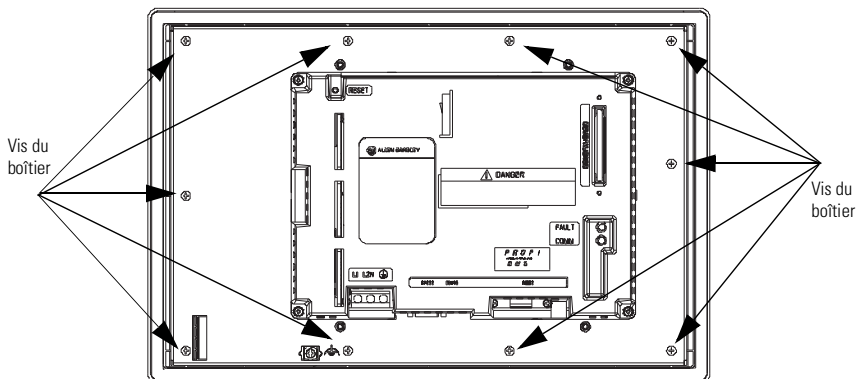
ATTENTION



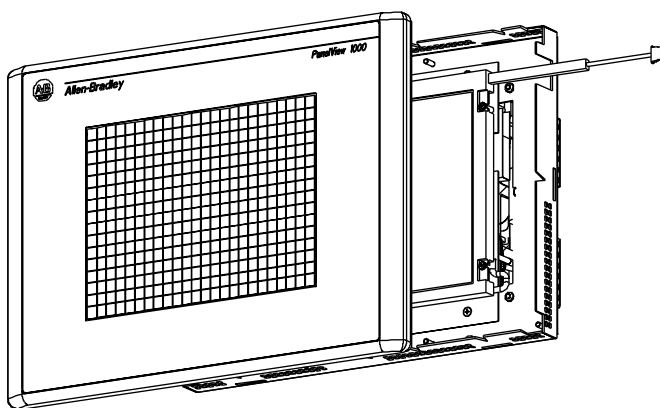
- Coupez l'alimentation du terminal PanelView avant de remplacer le rétro-éclairage. Dans le cas contraire, vous risquez de vous électrocuter ou d'endommager le terminal.
- Ne touchez aucun des composants électroniques pour éviter tout risque de dommage qu'entraînerait une décharge électrostatique.

Démontage du rétro-éclairage

1. Coupez l'alimentation du terminal PanelView.
2. Posez le terminal sur sa face avant. Retirez les dix vis qui maintiennent le boîtier fermé.



3. Retournez le terminal et posez-le sur sa face arrière.
4. Soulevez l'encadrement et faites-le glisser légèrement sur le côté.



5. Appuyez sur la languette, débranchez le connecteur et retirez le rétro-éclairage.

Mise en place du rétro-éclairage

1. Installez le nouveau rétro-éclairage. Branchez le connecteur en vous assurant qu'il s'insère bien.
2. Faites glisser l'encadrement pour le remettre en place, en faisant attention à ses connexions.
3. Retournez le terminal et remettez les dix vis en place (des vis de rechange sont fournies).
4. Mettez le terminal sous tension et vérifiez que le rétro-éclairage fonctionne normalement.
5. Si l'écran ne s'allume pas, consultez le tableau de dépannage dans le manuel utilisateur du PanelView. Vérifiez toutes les connexions et que que l'acheminement des câbles n'est pas gêné.

Anzeigenhintergrundbeleuchtung für PanelView 1000 (Serie C)

Deutscher Abschnitt

Diese Anleitung beschreibt, wie Sie die Hintergrundbeleuchtung für das folgende PanelView-Terminal auswechseln können:

Terminal	Bestell-Nr. der Hintergrundbeleuchtung
PanelView 1000 (Serie C)	2711-NL7

Inhalt des Kits

- Ersatzhintergrundbeleuchtung (1 Stück)
- Schrauben für Frontplatte (10 Stück)

Die Hintergrundbeleuchtung verwendet zur Beleuchtung der Anzeige Kaltkathoden-Fluoreszenzröhren.

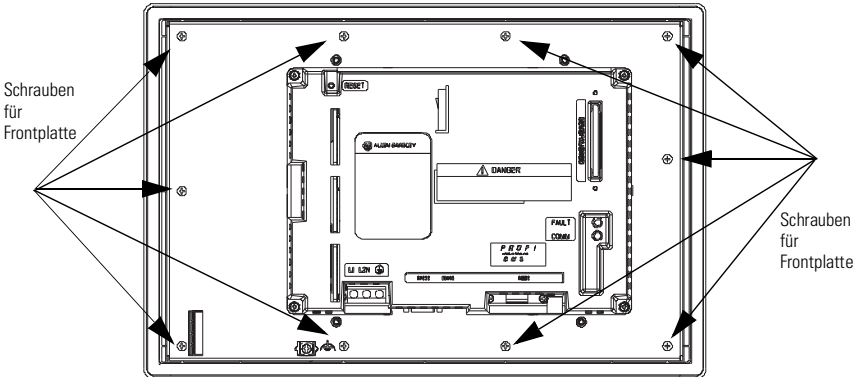
ACHTUNG



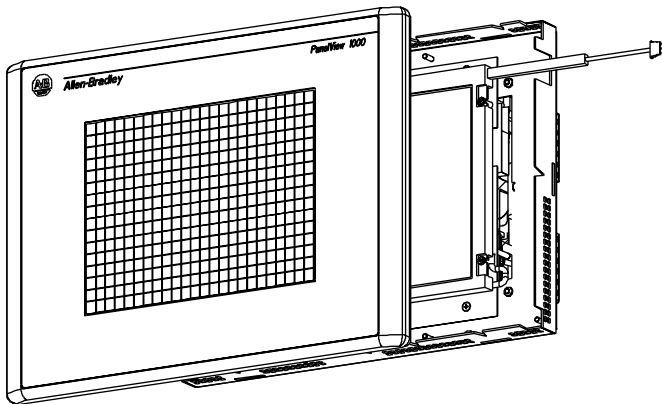
- Unterbrechen Sie vor dem Ersetzen der Hintergrundbeleuchtung die Stromversorgung zum PanelView-Terminal. Wird die Stromversorgung nicht unterbrochen, kann dies zu Stromschlägen und/oder zur Beschädigung des Terminals führen.
 - Berühren Sie auf keinen Fall die freigelegten elektronischen Komponenten, um Schäden durch elektrostatische Entladung zu vermeiden.
-

Gehen Sie zum Ausbauen der Hintergrundbeleuchtung wie folgt vor:

1. Schalten Sie das PanelView-Terminal aus.
2. Legen Sie das Terminal auf die Vorderseite. Drehen Sie die zehn Schrauben aus der Frontplatte heraus.



3. Drehen Sie das Terminal um, und legen Sie es auf die hintere Abdeckung.
4. Heben Sie die Frontplatte an, und schieben Sie sie vorsichtig zur Seite.



5. Drücken Sie auf die Verriegelungslasche, ziehen Sie den Stecker ab, und entfernen Sie die Hintergrundbeleuchtung.

Gehen Sie zum Installieren der Hintergrundbeleuchtung wie folgt vor:

1. Installieren Sie die neue Hintergrundbeleuchtung. Schließen Sie den Stecker wieder an. Achten Sie dabei darauf, dass dieser hörbar einrastet.
2. Schieben Sie die Abdeckung wieder in die richtige Position. Achten Sie dabei darauf, dass die Anschlüsse der Frontplatte nicht beschädigt werden.
3. Drehen Sie das Terminal um, und bringen Sie die zehn Schrauben der Frontplatte wieder an. (Es stehen Ersatzschrauben zur Verfügung.)
4. Schalten Sie das Gerät ein, und überprüfen Sie, ob die Hintergrundbeleuchtung fehlerfrei funktioniert.
5. Falls die Anzeige nicht beleuchtet ist, ziehen Sie die Tabelle zur Fehlersuche im PanelView-Benutzerhandbuch zu Rate. Überprüfen Sie erneut alle Anschlüsse und die gesamte Verkabelung.



Retroilluminazione del display di PanelView 1000 (Serie C)

Sezione italiana

Le presenti istruzioni descrivono la procedura di sostituzione della lampada di retroilluminazione del seguente terminale PanelView:

Terminale	Num. di cat. retroilluminazione
PanelView 1000 (Serie C)	2711-NL7

Contenuto del kit

- Lampada di ricambio (quantità 1)
- Viti per cornice (quantità 10)

Il sistema di retroilluminazione utilizza dei tubi CCF (a fluorescenza a catodo freddo) per illuminare il display.

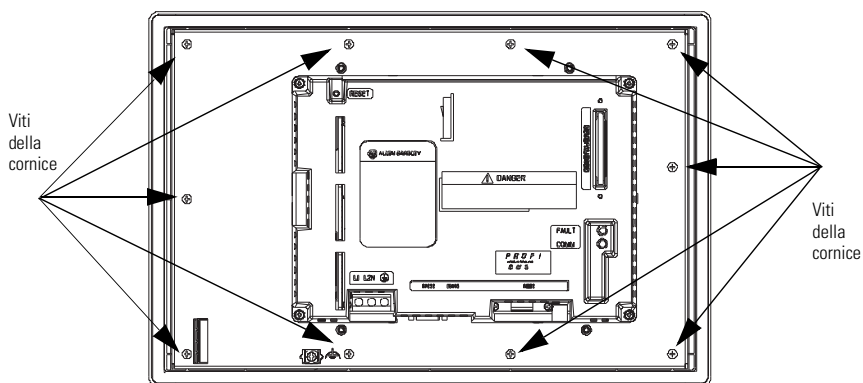
ATTENZIONE



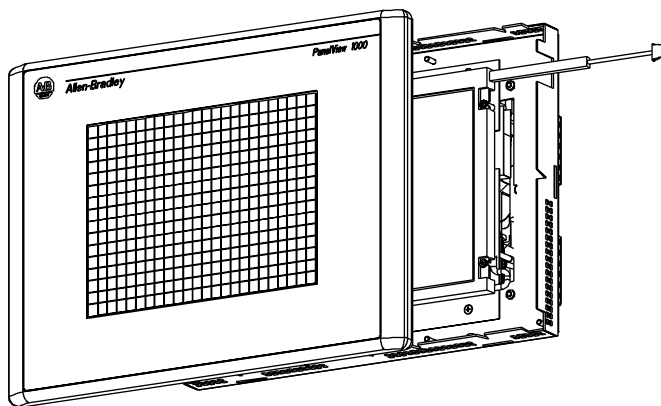
- Scollegare l'alimentazione del terminale PanelView prima di sostituire la lampada. La mancata osservanza di tale precauzione può causare scosse elettriche e/o danni al terminale.
- Non toccare nessun componente elettronico scoperto onde evitare danni derivanti da scariche elettrostatiche (ESD).

Rimozione della lampada

1. Scollegare l'alimentazione del terminale PanelView.
2. Poggiare il terminale sulla parte frontale. Rimuovere dal pannello le dieci viti di fissaggio della cornice.



3. Capovolgere il terminale facendolo poggiare sul coperchio posteriore.
4. Sollevare la cornice e farla scorrere leggermente di lato.



5. Premere la linguetta, scollegare la spina e rimuovere la lampada.

Installazione della lampada

1. Installare la nuova lampada. Collegare la spina assicurandosi che venga fissata correttamente al suo posto.
2. Reinserire la cornice facendola scorrere e prestando attenzione alle connessioni della cornice stessa.
3. Capovolgere il terminale ed inserire le dieciviti di fissaggio della cornice. (viti di ricambio fornite)
4. Applicare l'alimentazione e verificare il funzionamento della retroilluminazione.
5. Se il display non si illumina, fare riferimento alla sezione relativa alla ricerca guasti del manuale dell'utente di PanelView. Verificare tutti i collegamenti e la disposizione dei cavi.



Luz de retroalimentación de pantalla para PanelView 1000 (Serie C)

Sección en español

Esta hoja de instrucciones describe cómo reemplazar la luz de retroalimentación en el siguiente terminal PanelView:

Terminal	Número de catálogo de la luz de retroalimentación
PanelView 1000 (Serie C)	2711-NL7

Contenido del paquete

- Luz de retroalimentación de repuesto (1)
- Tornillos de bisel (10)

La luz de retroalimentación usa tubos fluorescentes de cátodo frío (CCF) para iluminar la pantalla.

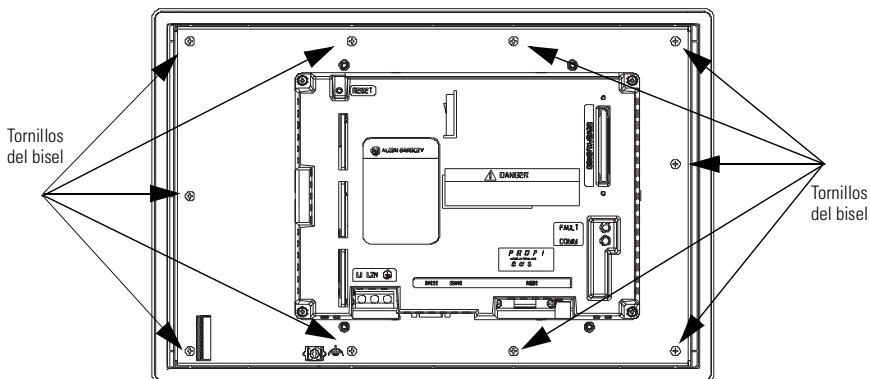
ATENCIÓN



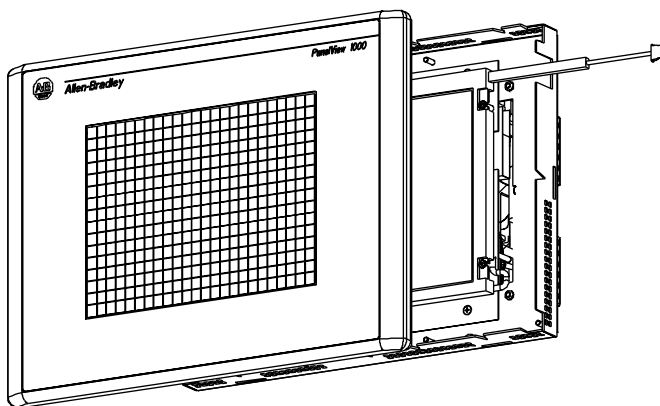
- Desconecte toda la alimentación del terminal PanelView antes de reemplazar la luz de retroalimentación. El no desconectar la alimentación puede resultar en choque eléctrico y/o daño al terminal.
- No toque ninguno de los componentes electrónicos expuestos para evitar el daño producido por descarga electrostática (ESD).

Para extraer la luz de retroalimentación

1. Desconecte la alimentación eléctrica del terminal PanelView.
2. Coloque el terminal sobre su parte frontal. Extraiga los tornillos del bisel de la cubierta.



3. Voltee el terminal y colóquelo sobre la cubierta posterior.
4. Levante el bisel y deslícelo ligeramente sobre el lateral.



5. Presione la lengüeta, desconecte el conector y extraiga la luz de retroalimentación.

Para instalar la luz de retroalimentación

1. Instale la nueva luz de retroalimentación. Conecte el conector asegurándose de que encaje en su lugar.
2. Deslice el bisel nuevamente a su lugar, teniendo cuidado con la conexión del bisel.
3. Voltee el terminal e instale los 10 tornillos del bisel. (Se suministran tornillos de repuesto).
4. Conecte la alimentación eléctrica y verifique el funcionamiento de la luz de retroalimentación.
5. Si la pantalla no se ilumina, consulte la tabla de resolución de problemas en el Manual del usuario del PanelView. Vuelva a revisar todas las conexiones y la trayectoria del cableado.



Display Iluminado do PanelView 1000 (Série C)

Seção em Português

Esta página de instruções descreve como substituir a lâmpada no terminal do seguinte PanelView:

Terminal	Código de Catálogo da Lâmpada
PanelView 1000 (Série C)	2711-NL7

Conteúdo do Kit

- Lâmpada de reposição (quantidade 1)
- Parafusos do painel (quantidade 10)

A lâmpada utiliza tubos Fluorescentes de Catodo Frio (CCF) para iluminar o display.

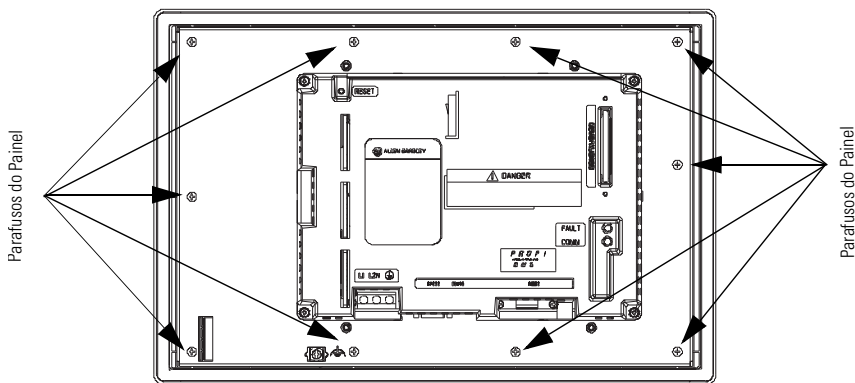
ATENÇÃO



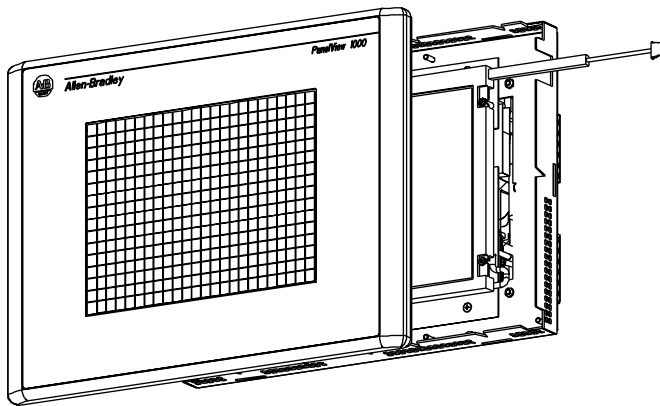
- Desconecte toda a alimentação do terminal PanelView antes de substituir a lâmpada. Falhas ao desconectar a alimentação podem resultar em choque elétrico e/ou danos ao terminal.
- Não toque em nenhum dos componentes eletrônicos expostos para evitar perigo de descarga eletroestática (ESD).

Para Remover a Lâmpada

1. Desligue a alimentação para o terminal PanelView.
2. Coloque o terminal na parte da frente. Remova os dez parafusos do painel de proteção.



3. Movimente o terminal de modo a apoiá-lo na cobertura traseira.
4. Erga o painel e deslize-o ligeiramente sobre a lateral.



5. Pressione a guia, desconecte o plugue e remova a lâmpada.

Para Instalar a Lâmpada

1. Instale a nova lâmpada. Conecte o plugue certificando-se de que ele encaixa no lugar.
2. Deslize o painel de volta ao lugar certificando-se de tomar cuidado com a conexão do painel.
3. Devolva o terminal e instale os dez parafusos do painel. (Os parafusos de substituição são fornecidos.)
4. Energize e verifique a operação da lâmpada.
5. Caso o display não ilumine, consulte a tabela de localização de falhas no Manual do Usuário do PanelView. Verifique novamente todas as conexões e os caminhos livres para a fiação.

www.rockwellautomation.com

Corporate Headquarters

Rockwell Automation, 777 East Wisconsin Avenue, Suite 1400, Milwaukee, WI, 53202-5302 USA, Tel: (1) 414.212.5200, Fax: (1) 414.212.5201

Headquarters for Allen-Bradley Products, Rockwell Software Products and Global Manufacturing Solutions

Americas: Rockwell Automation, 1201 South Second Street, Milwaukee, WI 53204-2496 USA, Tel: (1) 414.382.2000, Fax: (1) 414.382.4444

Europe: Rockwell Automation SA/NV, Vorstlaan/Boulevard du Souverain 36-BP 3A/B, 1170 Brussels, Belgium, Tel: (32) 2 663 0600, Fax: (32) 2 663 0640

Asia Pacific: Rockwell Automation, 27/F Citicorp Centre, 18 Whitfield Road, Causeway Bay, Hong Kong, Tel: (852) 2887 4788, Fax: (852) 2508 1846

Headquarters for Dodge and Reliance Electric Products

Americas: Rockwell Automation, 6040 Ponders Court, Greenville, SC 29615-4617 USA, Tel: (1) 864.297.4800, Fax: (1) 864.281.2433

Europe: Rockwell Automation, Brühlstraße 22, D-74834 Elztal-Dallau, Germany, Tel: (49) 6261 9410, Fax: (49) 6261 17741

Asia Pacific: Rockwell Automation, 55 Newton Road, #11-01/02 Revenue House, Singapore 307987, Tel: (65) 351 6723, Fax: (65) 355 1733

Publication 2711-IN020B-MU-P - March 2002

PN 41061-266-01(2)

Supersedes Publication 2711-IN020A-EN-P - January 2002

Copyright © 2002 Rockwell Automation. All rights reserved. Printed in the U.S.A.