



Installation Instructions

Function Key Legend Kits

Catalog No. 2711-NF2A, -NF2C, -NF4, -NF6

English ----- Page 2

Légendes des touches de fonctions

Références 2711-NF2A, -NF2C, -NF4, -NF6

Français ----- Page 4

Funktionstasten-Beschriftungssatz für Katalognr. 2711-NF2A, -NF2C, -NF4, -NF6

Deutsch ----- Seite 6

Juegos de leyendas para teclas de función

No. de catálogo 2711-NF2A, -NF2C, -NF4, -NF6

Español ----- Página 8

Set etichette tasti per di funzione

N. Catalogo 2711-NF2A, -NF2C, -NF4, -NF6

Italiano ----- Pagina 10

Allen-Bradley



Installation Instructions

Function Key Legend Kits (Catalog No. 2711-NF2A, -NF2C, -NF4, -NF6)

This instruction sheet describes how to replace the function keypad legend inserts in the PanelView 600, 900 and 1000 terminals.

Legend Kits

The legend kits contain the following:

- **PV600 Function Key Legend Kit (Catalog No. 2711-NF4)** Contains one insert that is preprinted on one side with the labels F1 - F10. Create custom labels on the blank side of the insert.
- **PV900 Function Key Legend Kit (Catalog No. 2711-NF2A for Monochrome, -NF2C for Color)** Contains one insert that is preprinted on one side with the labels F1 - F16. Create custom labels on the blank side of the insert.
- **PV1000 Function Key Legend Kit (Catalog No. 2711-NF6 for Grayscale and Color)** Contains one insert that is preprinted on one side with the labels F1 - F16. Create custom labels on the blank side of the insert.

Marking the Insert

When custom labeling the inserts, use an indelible type of marker. All printing must appear within the white text areas. It is recommended that you test print the legends on a separate sheet of paper to verify that the insert has adequate space for the legends.

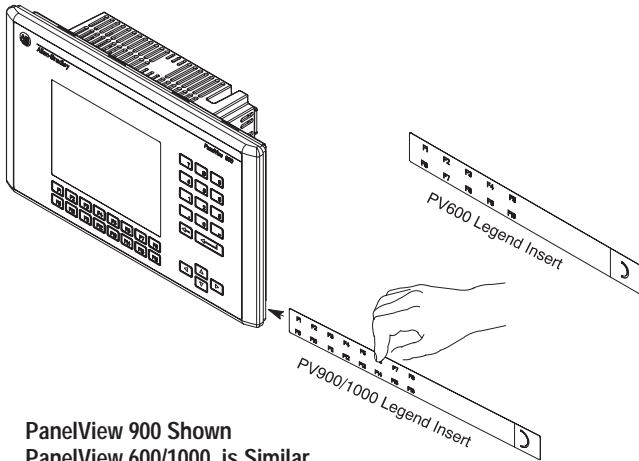
Installing the Insert

1. Turn off power to PanelView Terminal.



ATTENTION: Disconnect power whenever working on the back panel side on the PanelView Terminal. Failure to disconnect power may result electrical shock and/or damage to the terminal.

2. Remove any power or communications cables that restrict access to the insert slot.
3. Locate the legend insert slot.
4. Remove any tape that holds the legend insert tab.
5. Pull on tab and remove old insert.
6. Slide the new insert into the slot (as far as it will go) so that the printed side will face the front of the terminal.



7. Check the front of the terminal to verify that the inserts properly identify the function keys.
8. A new strip of tape may be required to secure the legend insert tabs to the terminal side.



Notice d'installation

Légendes des touches de fonctions (références 2711-NF2A, -NF2C, -NF4, -NF6)

Cette notice explique comment remplacer les inserts des légendes de touches de fonctions sur les terminaux PanelView 600, 900 et 1000.

Kits de légendes

Ces kits contiennent :

- **Le kit de légendes pour terminal PV600 (référence 2711-NF4)** contient un insert dont une face est imprimée (F1 - F10). Créer des étiquettes personnalisées sur l'autre côté.
- **Le kit de légendes pour terminal PV900 (référence 2711-NF2A pour modèle monochrome, -NF2C pour modèle couleurs)** contient un insert dont une face est imprimée (F1 - F16). Créer des étiquettes personnalisées sur l'autre côté.
- **Le kit de légendes pour terminal PV1000 (référence 2711-NF6 pour modèle monochrome et pour modèle couleurs)** contient un insert dont une face est imprimée (F1 - F16). Créer des étiquettes personnalisées sur l'autre côté.

Marquage des inserts

Si l'on veut personnaliser les légendes de touches, utiliser un marqueur de type indélébile. Tout le marquage doit apparaître dans les zones blanches. Il est conseillé d'essayer d'abord le marquage des légendes sur une autre feuille de papier pour vérifier qu'il y a assez de place pour le texte sur l'insert.

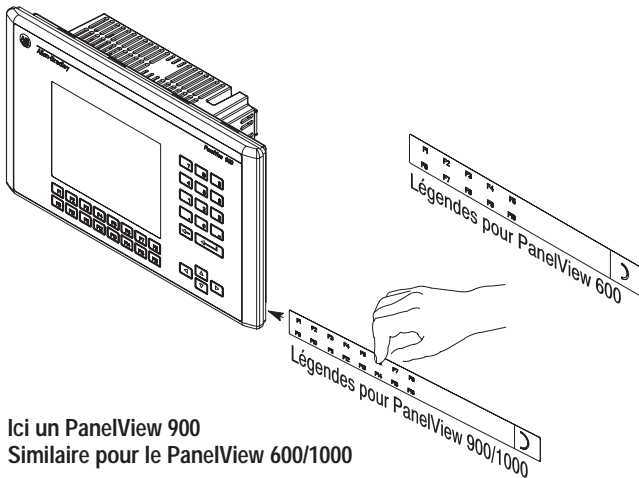
Installation des inserts

1. Couper l'alimentation du terminal PanelView.



ATTENTION: Avant de travailler sur le panneau arrière du terminal PanelView, couper l'alimentation pour éviter les risques d'électrocution et/ou les dégâts sur le terminal.

2. Localiser les fentes d'insertion des légendes.
3. Retirer les câbles qui pourraient bloquer la fente d'insertion.
4. Retirer les adhésifs maintenant les bandes de légendes.
5. Tirer sur la languette de l'ancien insert pour l'enlever.
6. Glisser le nouvel insert dans la fente (le plus loin possible), côté imprimé face à l'avant du terminal.



7. Vérifier sur la face avant du terminal que les légendes identifient convenablement les touches de fonctions.
8. Si nécessaire, maintenir les languettes sur le bord du terminal avec un adhésif.



Installationsanweisungen

Funktionstasten-Beschriftungssatz (Katalognr. 2711-NF2A, -NF2C, -NF4, -NF6)

Diese Anweisungen beschreiben das Ersetzen des Funktionstasten-Beschriftungssatzes für die PanelView 600, 900 und 1000 Terminals.

Beschriftungssätze

Die Beschriftungssätze enthalten das Folgende:

- **PV600 Funktionstasten-Beschriftungssatz (Katalognr. 2711-NF4)**
Enthält einen Einsatz, der mit F1 - F10 auf einer Seite vorbeschriftet ist. Erstellen Sie die spezielle Beschriftung auf der leeren Seite des Einsatzes.
- **PV900 Funktionstasten-Beschriftungssatz (Katalognr. 2711-NF2A für Monochrom, -NF2C für Color)** Enthält einen Einsatz, der mit F1 - F16 auf einer Seite vorbeschriftet ist. Erstellen Sie die spezielle Beschriftung auf der leeren Seite des Einsatzes.
- **PV1000 Funktionstasten-Beschriftungssatz (Katalognr. 2711-NF6 für Grauskala und Color)** Enthält einen Einsatz, der mit F1 - F16 auf einer Seite vorbeschriftet ist. Erstellen Sie die spezielle Beschriftung auf der leeren Seite des Einsatzes.

Beschriftung des Einsatzes

Für die eigenspezifische Beschriftung des Einsatzes benutzen Sie einen wasserfesten Stift. Die Beschriftung muß innerhalb des weißen Textgebietes erfolgen. Es wird empfohlen, daß Sie die Textgröße erst auf einem separaten Blatt Papier überprüfen, um zu bestätigen, daß der angemessene Platz für die Beschriftung zur Verfügung steht.

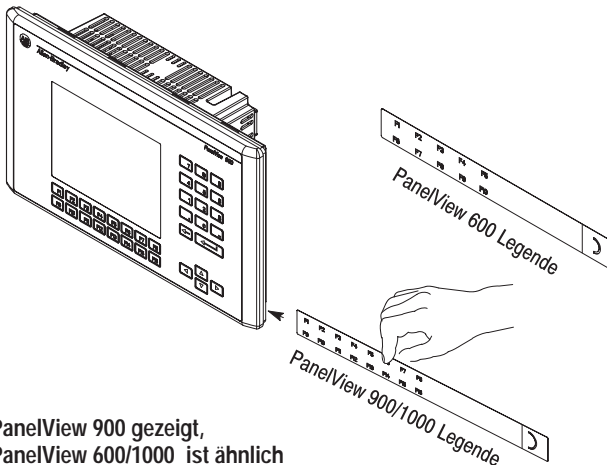
Installation des Einsatzes

1. Schalten Sie die Stromversorgung zum PanelView Terminal aus.



ACHTUNG: Schalten Sie die Stromversorgung ab, bevor Sie an der Rückseite des PanelView Terminals arbeiten. Das Nichtabschalten der Stromversorgung kann einen elektrischen Schlag und/oder die Beschädigung des Terminals zur Folge haben.

2. Stellen Sie fest, wo sich der Schlitz für die Beschriftung befinden.
3. Entfernen Sie alle Strom- oder Kommunikationskabel, die den Einsatzschlitz blocken.
4. Entfernen Sie das Klebeband, das die Beschriftungs-Lasche sichert.
5. Greifen Sie die Lasche und ziehen Sie die alte Beschriftung heraus.
6. Schieben Sie den neuen Einsatz (so weit wie es geht) in den Schlitz, so daß die Beschriftung zur Vorderseite des Terminals zeigt.



7. Prüfen Sie die Vorderseite des Terminals, um die korrekte Identifizierung der Funktionstasten zu bestätigen.
8. Es besteht die Möglichkeit, daß ein neuer Streifen des Klebebands erforderlich wird, um die Beschriftungs-Lasche zur Terminalseite zu sichern.



Instrucciones de instalación

Juegos de leyendas para teclas de función (No. de catálogo 2711-NF2A, -NF2C, -NF4, NF6)

Esta hoja de instrucciones describe cómo reemplazar las inserciones de leyenda para las funciones de teclado, en los terminales PanelView 600, 900 y 1000.

Juegos de leyenda

Los juegos de leyenda contienen lo siguiente:

- **Juegos de leyenda para las teclas de función PV600 (No. de Catálogo 2711-NF4)** Contiene una inserción que está pre-impresa a un lado de las etiquetas F1 - F10. Crear etiquetas personalizadas al lado en blanco de la inserción.
- **Juegos de leyenda para las teclas de función PV900 (No. de Catálogo 2711-NF2A para Monocromo, -NF2C para Color)** Contiene una inserción que está pre-impresa a un lado de las etiquetas F1 - F16. Crear etiquetas personalizadas al lado en blanco de la inserción.
- **Juegos de leyenda para las teclas de función PV1000 (No. de Catálogo 2711-NF6 para Escala gris y Color)** Contiene una inserción que está pre-impresa a un lado de las etiquetas F1 - F16. Crear etiquetas personalizadas al lado en blanco de la inserción.

Marcar la inserción

Al personalizar las inserciones, use un marcador imborrable. Toda impresión debe aparecer dentro de las áreas blancas de texto. Se recomienda que verifique la impresión de las leyendas en una hoja de papel separada para asegurarse que las inserciones tienen suficiente espacio para las leyendas.

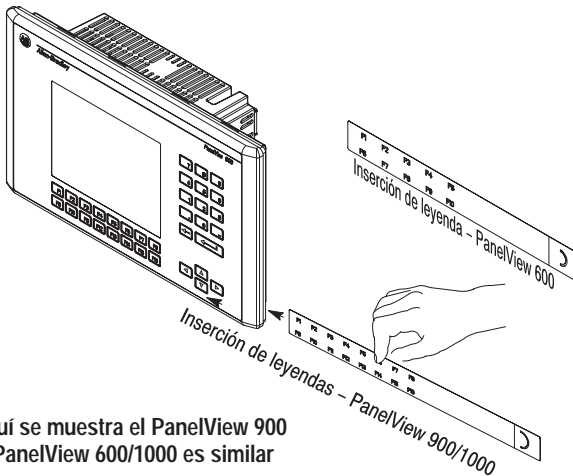
Instalar la inserción

1. Apagar la energía al terminal PanelView.



ATENCIÓN: Desconectar la energía siempre que va a trabajar en la parte trasera del terminal PanelView. El no desconectar la energía puede resultar en un golpe eléctrico y/o daños al terminal.

2. Encontrar la ranura de insertar la leyenda.
3. Quitar cualquier cable de comunicación o cable de energía que evita el acceso a la ranura de inserción.
4. Quitar cualquier cinta adhesiva que sujeta la leyenda de inserción.
5. Halar y quitar la inserción vieja.
6. Deslizar la inserción nueva dentro de la ranura (hasta que no entre más) para que la parte impresa se vea desde la parte frontal del terminal.



Aquí se muestra el PanelView 900
el PanelView 600/1000 es similar

7. Verificar la parte frontal del terminal para asegurarse que las inserciones identifican las teclas de función correctamente.
8. Puede que se necesite un nuevo pedazo de cinta adhesiva para asegurar la leyenda al terminal.



Guida per l'installazione

Set etichette per tasti di funzione (N. Catalogo 2711-NF2A, -NF2C, -NF4, NF6)

Questa guida descrive come sostituire gli inserti legenda per tasti di funzione nei terminali PanelView 600, 900 e 1000.

Set legenda

I set legenda contengono:

- **Set etichette tasti di funzione per PV600 (N. Catalogo 2711-NF4)**
Contiene un inserto prestampato su un lato con le etichette F1 - F10. Le etichette personalizzate si creano sul lato con spazio in bianco dell'inserto.
- **Set etichette tasti di funzione per PV900
(N. Catalogo 2711-NF2A per terminali monocromatici, -NF2C per quelli a colori).** Contiene un inserto prestampato su un lato con le etichette F1 - F16. Le etichette personalizzate si creano sul lato con spazio in bianco dell'inserto.
- **Set etichette tasti di funzione per PV1000
(N. Catalogo 2711-NF6 per terminali a toni di grigio e a colori)** Contiene un inserto prestampato su un lato con le etichette F1 - F16. Le etichette personalizzate si creano sul lato con spazio in bianco dell'inserto.

Marcatura dell'inserto

Usare un pennarello indelebile per la personalizzazione delle etichette. Tutta la stampa dovrà apparire nell'area con testo bianco. Si raccomanda di fare delle prove su un foglio separato di carta per accertarsi che l'inserto abbia lo spazio necessario per le legende.

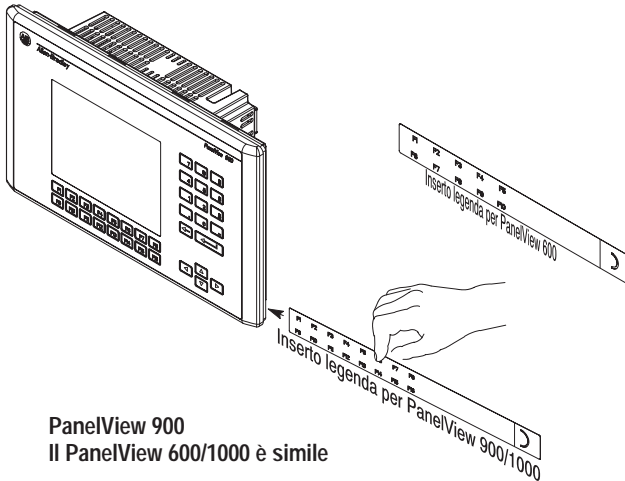
Installazione dell'inserto

1. Spegner il Terminale PanelView.



ATTENZIONE: Disinserire la corrente quando si lavora sul lato posteriore del pannello del terminale PanelView. Procedimenti contrari a queste raccomandazioni possono risultare in scosse elettriche e danni al terminale.

2. Rimuovere qualsiasi cavo di comunicazione o di alimentazione che potrebbe ostacolare l'accesso allo slot dell'inserto.
3. Trovare lo slot per l'inserto legenda.
4. Rimuovere il nastro che mantiene la linguetta dell'inserto legenda.
5. Tirare la linguetta e rimuovere l'inserto vecchio.
6. Fare entrare (il più possibile) il nuovo inserto nello slot in modo che il lato stampato sia visibile dalla parte frontale del terminale.



7. Controllare la parte frontale del terminale per accertarsi che i tasti di funzione siano identificati correttamente dagli inserti.
8. Usare una nuova striscia di nastro per fissare le linguette degli inserti legenda sul lato del terminale.

PanelView and PanelBuilder are trademarks of Allen-Bradley Company, Inc.

www.rockwellautomation.com

Power, Control and Information Solutions Headquarters

Americas: Rockwell Automation, 1201 South Second Street, Milwaukee, WI 53204-2496 USA, Tel: (1) 414.382.2000, Fax: (1) 414.382.4444

Europe/Middle East/Africa: Rockwell Automation, Vorstlaan/Boulevard du Souverain 36, 1170 Brussels, Belgium, Tel: (32) 2 663 0600, Fax: (32) 2 663 0640

Asia Pacific: Rockwell Automation, Level 14, Core F, Cyberport 3, 100 Cyberport Road, Hong Kong, Tel: (852) 2887 4788, Fax: (852) 2508 1846