



Installation Instructions

Function Key Legend Kit for PanelView 1400 Terminals

English ----- Page 2

Légendes des touches de fonctions pour terminaux PanelView 1400

Français ----- Page 4

Funktionstasten-Beschriftungssatz für PanelView 1400 Terminals

Deutsch ----- Seite 6

Juegos de leyendas para teclas de función de los terminales PanelView 1400

Español ----- Página 8

Set etichette tasti di funzione per terminali PanelView 1400

Italiano ----- Pagina 10

Allen-Bradley S



Installation Instructions

Function Key Legend Kit for PanelView 1400 Terminals (Catalog No. 2711-NF5)

This instruction sheet describes how to replace the function keypad legend inserts in the PanelView 1400 terminals.

Legend Kit Contents

The legend kit contains two inserts:

- Bottom insert is preprinted on one side with the labels F1 - F16.
Create custom labels on the blank side of the insert.
- Side insert is preprinted on one side with the labels F17 - F21.
Create custom labels on the blank side of the insert.

Marking the Insert

When custom labeling the inserts, use an indelible type of marker. All printing must appear within the white text areas. It is recommended that you test print the legends on a separate sheet of paper to verify that the insert has adequate space for the legends.

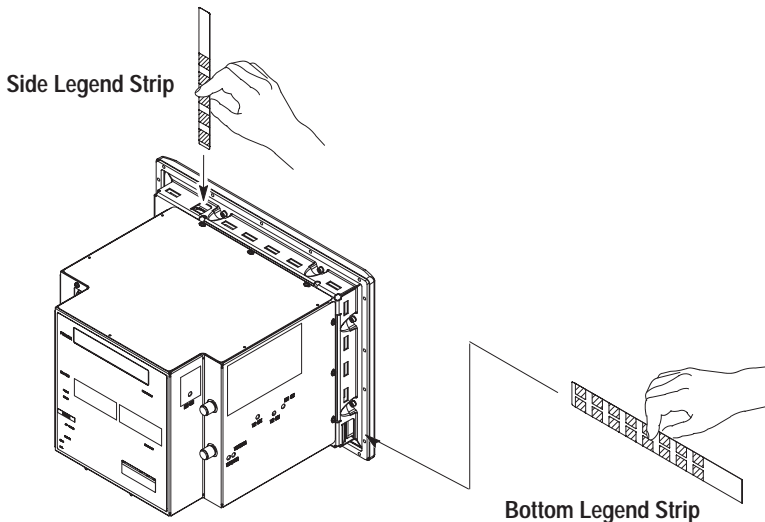
Installing the Insert

1. Turn off power to PanelView Terminal.



ATTENTION: Disconnect power whenever working on the back panel side on the PanelView Terminal. Failure to disconnect power may result electrical shock and/or damage to the terminal.

2. Remove any power or communications cables that block the insert slot.
3. Locate the legend insert slots.
4. Remove any tape that holds the legend insert tab.
5. Pull on tab and remove old insert.
6. Slide the new insert into the slot (as far as it will go) so that the printed side will face the front of the terminal.



7. Check the front of the terminal to verify that the inserts properly identify the function keys.
8. A new strip of tape may be required to secure the legend insert tabs to the terminal side.



Notice d'installation

Légendes des touches de fonctions pour terminaux PanelView 1400 (référence 2711-NF5)

Cette notice explique comment remplacer les inserts des légendes de touches de fonctions sur les terminaux PanelView 1400.

Contenu du kit de légendes

Ce kit contient deux inserts :

- l'un, pour le bas du terminal, a les mentions F1 - F16 imprimées sur une face. Créer des étiquettes personnalisées sur l'autre côté.
- l'autre, pour le côté du terminal, est marqué F17 - F21 sur une face. Créer des étiquettes personnalisées sur l'autre.

Marquage des inserts

Si l'on veut personnaliser les légendes de touches, utiliser un marqueur de type indélébile. Tout le marquage doit apparaître dans les zones blanches. Il est conseillé d'essayer d'abord le marquage des légendes sur une autre feuille de papier pour vérifier qu'il y a assez de place pour le texte sur l'insert.

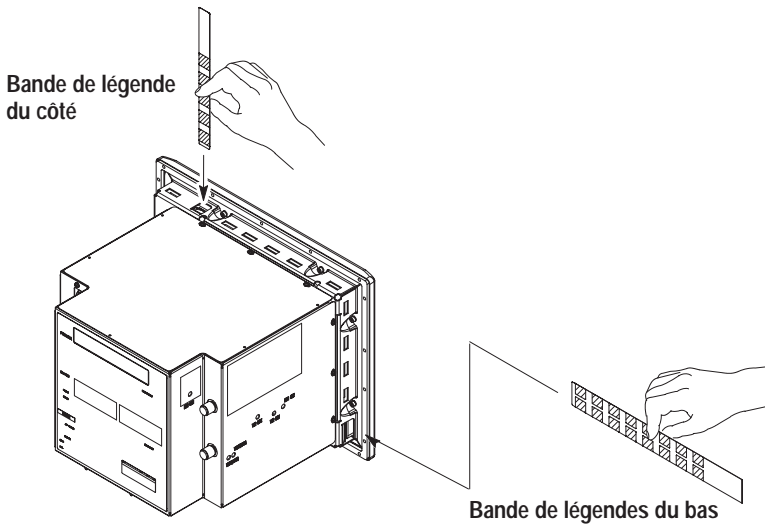
Installation des inserts

1. Couper l'alimentation du terminal PanelView.



ATTENTION: Avant de travailler sur le panneau arrière du terminal PanelView, couper l'alimentation pour éviter les risques d'électrocution et/ou les dégâts sur le terminal.

2. Localiser les fentes d'insertion des légendes.
3. Retirer les câbles qui pourraient bloquer la fente d'insertion.
4. Retirer les adhésifs maintenant les bandes de légendes.
5. Tirer sur la languette de l'ancien insert pour l'enlever.
6. Glisser le nouvel insert dans la fente (le plus loin possible), côté imprimé face à l'avant du terminal.



7. Vérifier sur la face avant du terminal que les légendes identifient convenablement les touches de fonctions.
8. Si nécessaire, maintenir les languettes sur le bord du terminal avec un adhésif.



Installationsanweisungen

Funktionstasten-Beschriftungssatz für PanelView 1400 Terminals (Katalognr. 2711-NF5)

Diese Anweisungen beschreiben das Ersetzen des Funktionstasten-Beschriftungssatzes beim PanelView 1400 Terminal.

Inhalt des Funktionstasten-Beschriftungssatzes

Der Beschriftungssatz enthält zwei Einsätze:

- Der untere Einsatz ist mit F1 - F16 auf einer Seite vorbeschriftet.
Erstellen Sie die spezielle Beschriftung auf der leeren Seite des Einsatzes.
- Der Seiteneinsatz ist mit F17 - F21 auf einer Seite vorbeschriftet.
Erstellen Sie die spezielle Beschriftung auf der leeren Seite des Einsatzes.

Beschriftung der Einsätze

Für die eigenspezifische Beschriftung der Einsätze benutzen Sie einen wasserfesten Stift. Die Beschriftung muß innerhalb des weißen Textgebietes erfolgen. Es wird empfohlen, daß Sie die Textgröße erst auf einem separaten Blatt Papier überprüfen, um zu bestätigen, daß der angemessene Platz für die Beschriftung zur Verfügung steht.

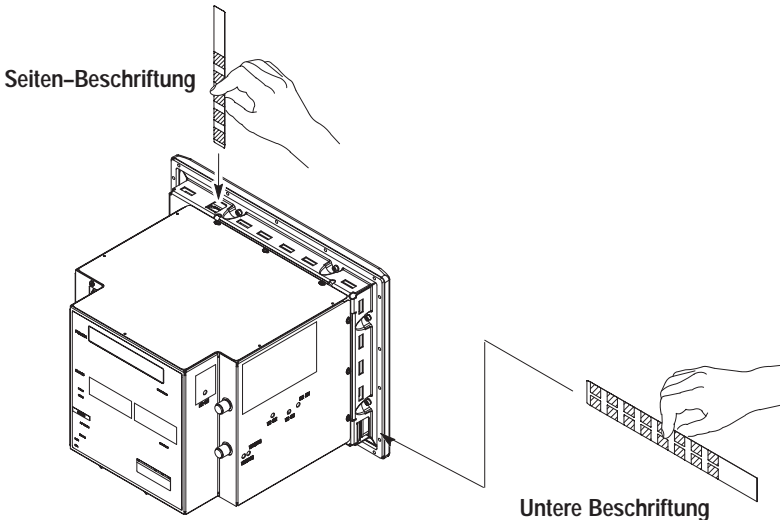
Installation des Einsatzes

1. Schalten Sie die Stromversorgung zum PanelView Terminal aus.



ACHTUNG: Schalten Sie die Stromversorgung ab, bevor Sie an der Rückseite des PanelView Terminals arbeiten. Das Nichtabschalten der Stromversorgung kann einen elektrischen Schlag und/oder die Beschädigung des Terminals zur Folge haben.

2. Stellen Sie fest, wo sich die Schlitz für die Beschriftungen befinden.
3. Entfernen Sie alle Strom- oder Kommunikationskabel, die die Einsatzschlitze blocken.
4. Entfernen Sie das Klebeband, das die Beschriftungs-Laschen sichert.
5. Greifen Sie die Lasche und ziehen Sie die alte Beschriftung heraus.
6. Schieben Sie den neuen Einsatz (so weit wie es geht) in den Schlitz, so daß die Beschriftung zur Vorderseite des Terminals zeigt.



7. Prüfen Sie die Vorderseite des Terminals, um die korrekte Identifizierung der Funktionstasten zu bestätigen.
8. Es besteht die Möglichkeit, daß ein neuer Streifen des Klebebands erforderlich wird, um die Beschriftungs-Laschen zur Terminalseite zu sichern.



Instrucciones de instalación

Juegos de leyendas para teclas de función de los terminales PanelView 1400 (No. de Catálogo 2711-NF5)

Esta hoja de instrucciones describe cómo reemplazar las inserciones de leyenda para las funciones de teclado en los terminales PanelView 1400.

Juegos de leyenda

Los juegos de leyenda contienen dos inserciones:

- Leyenda inferior pre-impresa a un lado con etiquetas F1 - F16.
Personalizar etiquetas en el lado en blanco de la inserción.
- Leyenda lateral pre-impresa a un lado con etiquetas F17 - F21.
Personalizar etiquetas en el lado en blanco de la inserción.

Marcar la inserción

Al personalizar las inserciones, use un marcador imborrable. Toda impresión debe aparecer dentro de las áreas blancas de texto. Se recomienda que verifique la impresión de las leyendas en una hoja de papel separada para asegurarse que las inserciones tienen suficiente espacio para las leyendas.

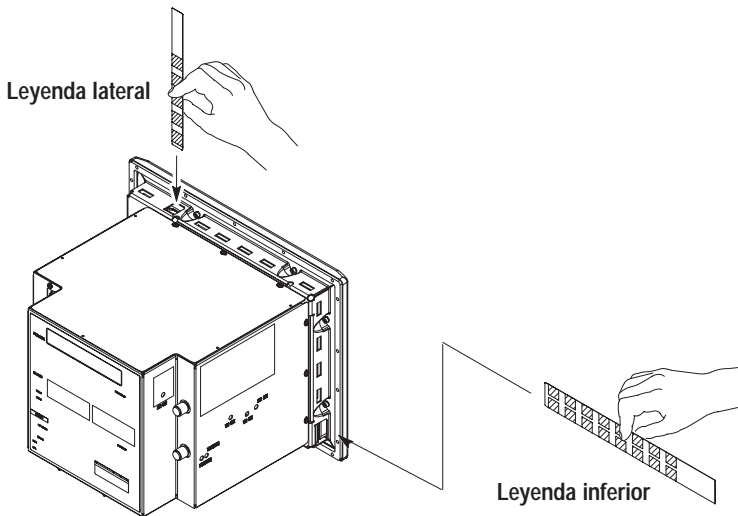
Instalar la inserción

1. Apagar la energía al terminal PanelView.



ATENCIÓN: Desconectar la energía siempre que va a trabajar en la parte trasera del terminal PanelView. El no desconectar la energía puede resultar en un golpe eléctrico y/o daños al terminal.

2. Encontrar la ranura de insertar la leyenda.
3. Quitar cualquier cable de comunicación o cable de energía que evita el acceso a la ranura de inserción.
4. Quitar cualquier cinta adhesiva que sujeta la leyenda de inserción.
5. Halar y quitar la inserción vieja.
6. Deslizar la inserción nueva dentro de la ranura (hasta que no ente más) cosa de que la parte impresa se vea desde la parte frontal del terminal.



7. Verificar la parte frontal del terminal para asegurarse que las inserciones identifican las teclas de función correctamente.
8. Puede que se necesite un nuevo pedazo de cinta adhesiva para asegurar la leyenda al terminal.



Guida per l'installazione

Set etichette tasti di funzione per terminali PanelView 1400 (N. Catalogo 2711-NF5)

Questo foglio di istruzioni descrive come sostituire gli inserti legenda per tasti di funzione nei terminali PanelView 1400.

Contenuto del set legenda

Il set legenda contiene due inserti:

- L'inserto inferiore è prestampato su un lato con le etichette F1 - F16.
Le etichette personalizzate si creano sul lato con spazio in bianco dell'inserto.
- L'inserto laterale è prestampato su un lato con le etichette F17 - F21.
Le etichette personalizzate si creano sul lato con spazio in bianco dell'inserto.

Marcatura dell'inserto

Usare un pennarello indelebile per la personalizzazione delle etichette. Tutta la stampa dovrà apparire nell'area con testo bianco. Si raccomanda di fare delle prove su un foglio separato di carta per accertarsi che l'inserto abbia lo spazio adeguato per le legende.

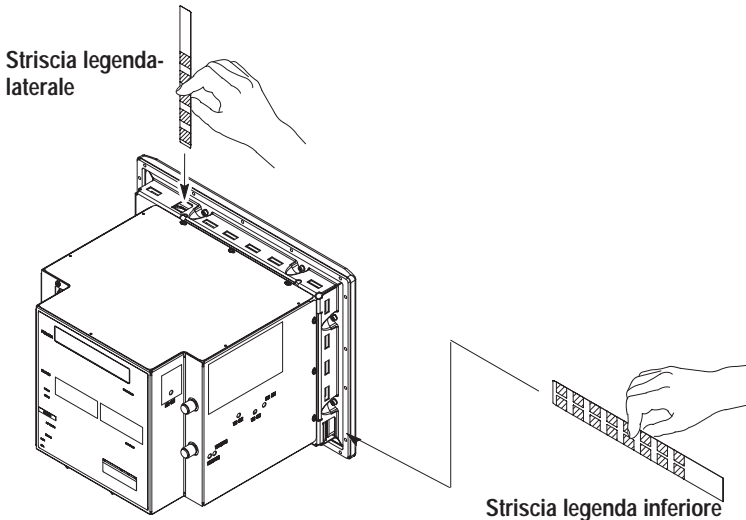
Installazione dell'inserto

1. Spegnere il Terminale PanelView.



ATTENZIONE: Disinserire la corrente quando si lavora sul lato posteriore del pannello del terminale PanelView. Procedimenti contrari a queste raccomandazioni possono risultare in scosse elettriche e danni al terminale.

2. Rimuovere qualsiasi cavo di comunicazione o di alimentazione che potrebbe bloccare lo slot dell'inserto.
3. Trovare gli slot degli inserti legenda.
4. Rimuovere il nastro che mantiene la linguetta dell'inserto legenda.
5. Tirare la linguetta e rimuovere l'inserto vecchio.
6. Fare entrare (il più possibile) il nuovo inserto nello slot in modo che il lato stampato sia visibile dalla parte frontale del terminale.



7. Controllare la parte frontale del terminale per accertarsi che i tasti di funzione siano identificati correttamente dagli inserti.
8. Usare una nuova striscia di nastro per fissare le linguette degli inserti legenda sul lato del terminale.

www.rockwellautomation.com

Power, Control and Information Solutions Headquarters

Americas: Rockwell Automation, 1201 South Second Street, Milwaukee, WI 53204-2496 USA, Tel: (1) 414.382.2000, Fax: (1) 414.382.4444

Europe/Middle East/Africa: Rockwell Automation, Vorstlaan/Boulevard du Souverain 36, 1170 Brussels, Belgium, Tel: (32) 2 663 0600, Fax: (32) 2 663 0640

Asia Pacific: Rockwell Automation, Level 14, Core F, Cyberport 3, 100 Cyberport Road, Hong Kong, Tel: (852) 2887 4788, Fax: (852) 2508 1846

41061-035-01(A)

Copyright 1997 Allen-Bradley Company, Inc. Printed in USA