

# インストレーションインストラクション

## 保護オーバーレイ

Cat.No. 2711P-RGT4S、2711P-RGT6S、2711P-RGT7SP、2711P-RGB7P、  
2711P-RGT9SP、2711P-RGT10SP、2711P-RGB10P、2711P-RGT12SP、  
2711P-RGT15SP、2711P-RGB15P、2711P-RGT19P

項目	参照ページ
本書について	1
使用上の注意	1
保護オーバーレイについて	2
オーバーレイの取付け	2
オーバーレイの清掃	3
オーバーレイの取り外し	3
参考資料	4

### 本書について

本書では、以下のターミナルの保護オーバーレイの取付け、清掃、および取り外し方法について説明します。

- PanelView™ Plus 7 Performance ターミナル
- PanelView Plus 7 Standard ターミナル
- PanelView 5500 ターミナル

### 使用上の注意

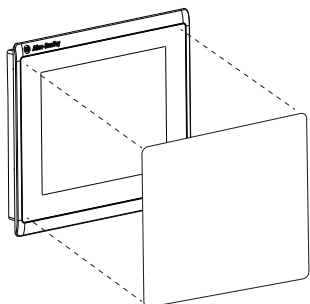
保護オーバーレイを取付けるときは、以下の注意事項に従ってください。

- 手が清潔で乾いていることを確認してください。
- オーバーレイを扱う際は端を持ってください。指紋やほこりを見つけたら、取付ける前に取り除いてください。3 ページの「[オーバーレイの清掃](#)」を参照してください。
- 粘着リングに触れないでください。

## 2 保護オーバーレイ

### 保護オーバーレイについて

オーバーレイは、キズ、ほこり、指紋、および化学物質や研磨剤による外的損傷からターミナルのタッチスクリーンやキーを保護します。



保護オーバーレイは、プラスチックまたはアルミニウム製の外枠内にあるターミナルのベゼルの表面全体を保護します。オーバーレイには保護ライナーがあり、タブを引っ張って剥がします。オーバーレイを取付ける準備ができるまで、ライナーを剥がさないでください。

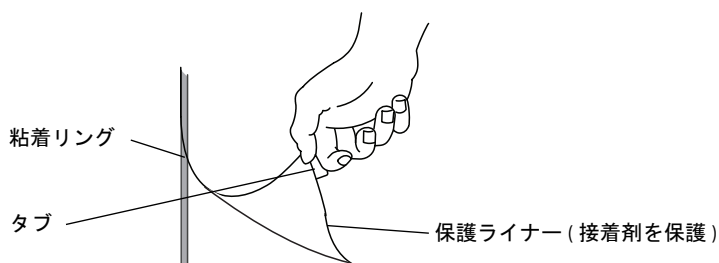
オーバーレイを取付ける前に、柔らかい布や低刺激のガラスクリーナを使用してタッチスクリーンの表面とキーを掃除します。指紋、油脂、またはほこりをすべて取り除いてください。キズなどが残ってしまうと、オーバーレイの

下に閉じ込められてしまいます。また、油脂はオーバーレイの粘着性に影響を与えます。

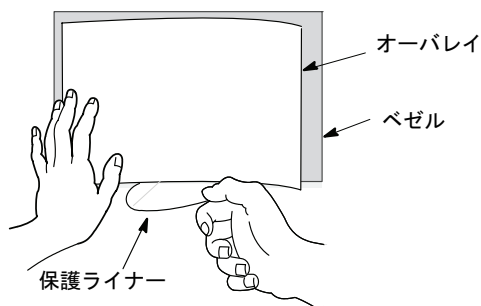
### オーバーレイの取付け

以下の手順に従って、保護オーバーレイを取付けてください。

1. ターミナルの電源を切断します。
2. オーバーレイの一方の短辺からタブを引っ張り、粘着層からライナーを少し剥がします。



保護ライナーの剥がした部分の後方を、次の手順を実行するときに邪魔にならないように押さえます。



3. オーバレイをベゼル上の中央に置き、注意してターミナル上に粘着面を置きます。  
オーバーレイの残りの部分が保護ライナーで保護されている状態で、オーバーレイがきちんと中央に置かれていることを確認します。
4. 柔らかい布を使用してスクリーン上のオーバーレイを押しながら、ライナーの残りの部分をゆっくりと剥がしていきます。  
オーバーレイに気泡やゆがみがなく、平面状であることを確認します。
5. 柔らかい布や指でオーバーレイの周縁部を押して密着させ、接着剤内の気泡を取り除きます。

## オーバーレイの清掃

清潔な柔らかい布と、縞状の跡が残らない低刺激のガラスクリーナを使用して、オーバーレイを掃除します。Windex またはメガネクリーナがお奨めです。研磨剤を含むクリーナは使用しないでください。

## オーバーレイの取り外し

オーバーレイが損傷した場合、または交換する場合は、オーバーレイを取り外します。オーバーレイのコーナー部を持ち上げて、ゆっくり引き抜きます。ターミナルのベゼルの接着剤を除去する場合は、イソプロピルアルコールを使用してください。オーバーレイを再使用しないでください。

# Allen-Bradley

## 参考資料

以下の参考資料には、当社の関連製品に関する情報が記載されています。

マニュアル名	説明
PanelView Plus 7 Performance Terminal User Manual (PanelView Plus 7 Performance ターミナル ユーザーズマニュアル) (Pub.No. <a href="#">2711P-UM008</a> )	PanelView Plus 7 Performance ターミナルの取付け、 構成、および操作についての説明
PanelView Plus 7 Performance Terminal Technical Data (Pub.No. <a href="#">2711P-TD009</a> )	PanelView Plus 7 Performance ターミナルの技術仕様、 環境仕様、および認可についての説明
PanelView Plus 7 Standard Terminal User Manual (PanelView Plus 7 Standard ターミナルユー ザーズマニュアル) (Pub.No. <a href="#">2711P-UM007</a> )	PanelView Plus 7 Standard ターミナルの取付け、 構成、および操作についての説明
PanelView Plus 7 Standard Terminal Technical Data (Pub.No. <a href="#">2711P-TD008</a> )	PanelView Plus 7 Standard ターミナルの技術仕様、 環境仕様、および認可についての説明
PanelView 5500 Terminal User Manual (Pub.No. <a href="#">2715-UM001</a> )	PanelView 5500 ターミナルの取付け、構成、および 操作についての説明
PanelView 5500 Terminal Technical Data (Pub.No. <a href="#">2715-TD001</a> )	PanelView 5500 ターミナルの技術仕様、環境仕様、 および認可についての説明

これらの資料は、<http://www.rockwellautomation.com/literature/> で参照したり、またはダウンロードすることができます。技術資料をハードコピーでお求めの場合は、当社または当社代理店までお問い合わせください。

ロックウェル・オートメーションは、以下の Web サイトで最新の製品環境情報を公開しています。

<http://www.rockwellautomation.com/rockwellautomation/about-us/sustainability-ethics/product-environmental-compliance.page>

Allen-Bradley、PanelView、Rockwell Automation、および Rockwell Software は、Rockwell Automation, Inc. の商標です。

Rockwell Automation に属さない商標は、それぞれの企業に所有されています。

[www.rockwellautomation.com](http://www.rockwellautomation.com)

### Power, Control and Information Solutions Headquarters

Americas: Rockwell Automation, 1201 South Second Street, Milwaukee, WI 53204-2496 USA, Tel: (1) 414.382.2000, Fax: (1) 414.382.4444  
Europe/Middle East/Africa: Rockwell Automation NV, Pegasus Park, De Kleeflaan 12a, 1831 Diegem, Belgium, Tel: (32) 2 663 0600, Fax: (32) 2 663 0640  
Asia Pacific: Rockwell Automation, Level 14, Core F, Cyberport 3, 100 Cyberport Road, Hong Kong, Tel: (852) 2887 4788, Fax: (852) 2508 1846

ロックウェル オートメーション ジャパン株式会社 本社営業部 〒104-0033 東京都中央区新富1-3-17 Tel (03) 3206-2786 Fax (03) 3206-2796  
関西支店 〒532-0003 大阪府淀川区豊原4-1-4 Tel (06) 6397-1020 Fax (06) 6397-1090  
中部支店 〒460-0003 名古屋市中区錦1-6-5 Tel (052) 222-7060 Fax (052) 222-7065

Publication 2711P-IN031B-JA-P - April 2015

© 2015 Rockwell Automation, Inc. All rights reserved. Printed in the U.S.A.