



# MobileView Download Cable

(Catalog Number 2727-MRC1)

## **Inside . . .**

English .....	1
Français .....	3
Deutsch .....	5
Español .....	7
Italiano .....	9
Português .....	11





## Installation Instructions

# MobileView Download Cable

(Catalog Number 2727-MRC1)

English

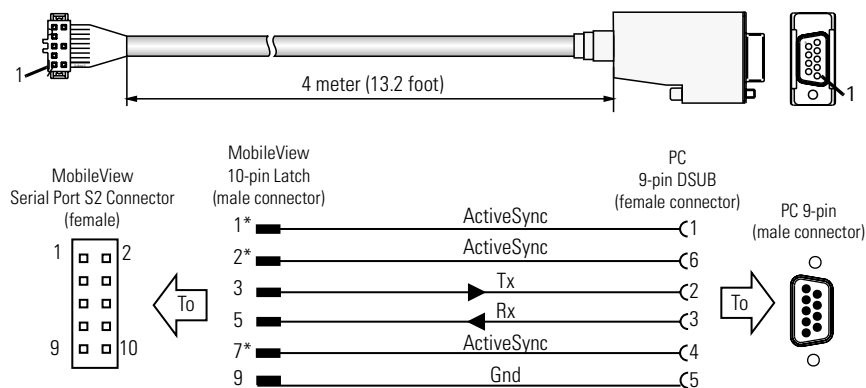
The MobileView Download Cable (2727-MRC1) is an accessory for the following MobileView terminals:

- MobileView Machine Terminal MT750
- MobileView Guard G750 Machine Terminal

### Cable Overview

The 4 meter (13.12 foot) download cable is used with Boot-Loader software to download software to the MobileView MT750/G750 terminals. It can also be used with Active-Sync software to transfer data to and from your computer.

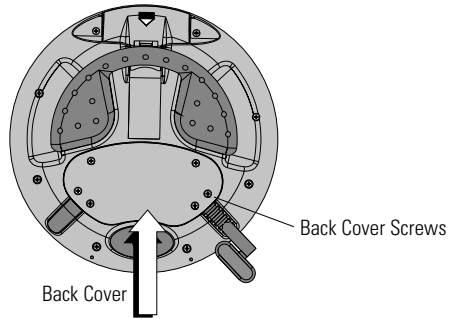
### Download Cable Pinout Description



\* Pins 1, 2 and 7 are connected together on the CPU board in the MobileView terminal. They are used for the ActiveSync signal. If you make your own cable, do not eliminate these 3 wires.

### Removing the Back Cover of the MobileView Terminal

1. Place the terminal on a stable, flat surface.
2. Remove the 6 screws that secure the back cover to the terminal.
3. Carefully lift off the back cover and place on secure surface.



#### ATTENTION



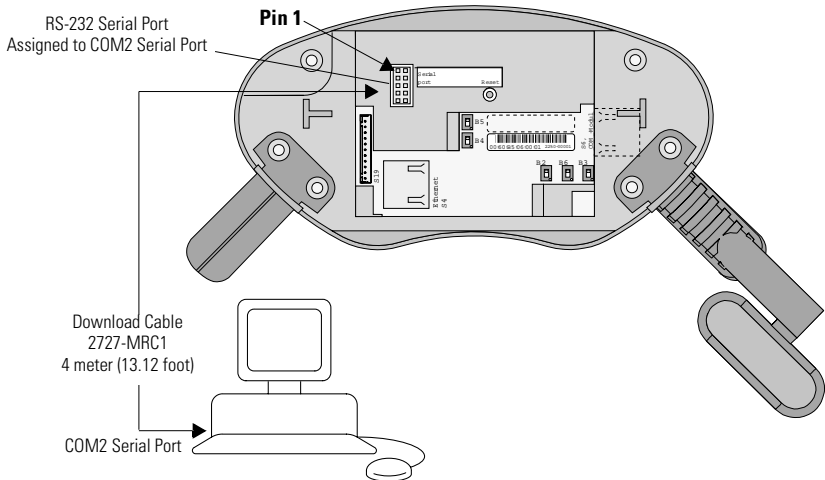
Turn off the power supply before removing the back cover of the MobileView terminal.

When the back cover is removed, the MobileView terminal is sensitive to electrostatic discharge.

Refer to User Manual for securing back cover to the terminal.

### Connecting the MobileView MT750 or G750 Terminal to your PC

The following illustration shows how the MobileView Download Cable connects between the RS-232 Serial Port of the MobileView terminal and the serial COM port on your computer.





## Câble de chargement MobileView

(Référence 2727-MRC1)

Français

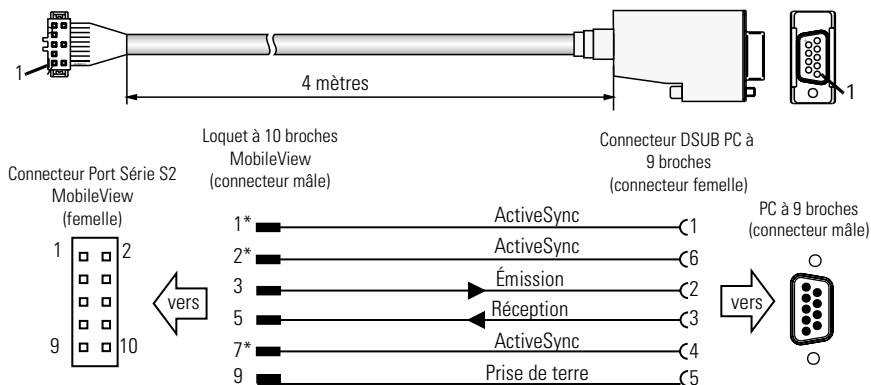
Le câble de chargement MobileView (2727-MRC1) est un accessoire pour les terminaux MobileView suivants :

- MobileView Machine Terminal MT750
- MobileView Guard G750 Machine Terminal

### Présentation du câble

Le câble de chargement, d'une longueur de 4 mètres, est utilisé avec le logiciel Boot-Loader pour charger des logiciels sur les terminaux MobileView MT750/G750. Il peut aussi être utilisé avec le logiciel Active-Sync pour transférer des données depuis ou vers votre ordinateur.

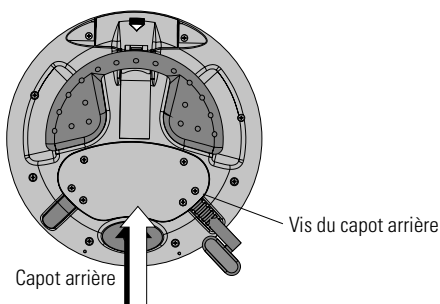
### Description du brochage du câble de chargement



\* Les broches 1, 2 et 7 sont interconnectées sur la carte mère du terminal MobileView et sont utilisées pour le signal ActiveSync. Si vous confectionnez votre propre câble, conservez ces trois fils.

## Démontage du capot arrière du terminal MobileView

1. Placez le terminal sur une surface stable et plane.
2. Dévissez les 6 vis qui maintiennent le capot arrière au terminal.
3. Soulevez avec soin le capot arrière et déposez-le sur une surface plane.



### ATTENTION



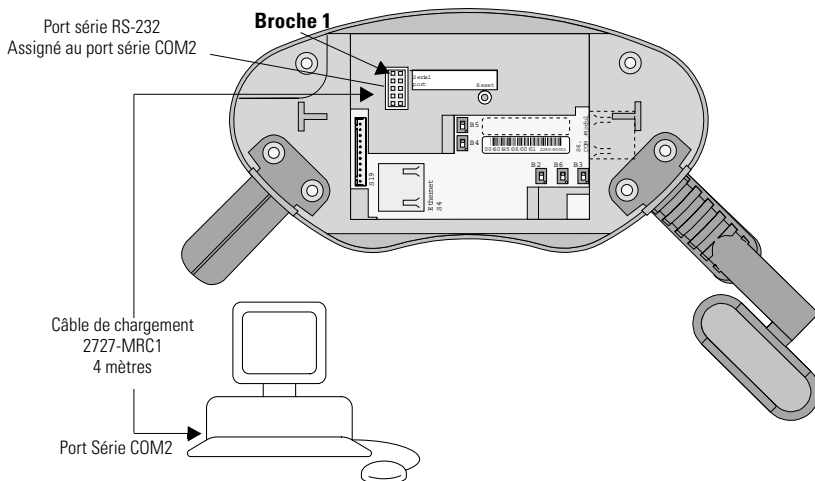
Coupez l'alimentation électrique avant de retirer le capot arrière du terminal MobileView.

Une fois le capot arrière enlevé, le terminal MobileView est sensible aux décharges électrostatiques.

Référez-vous au manuel utilisateur pour remettre en place le capot sur le terminal.

## Connexion du terminal MobileView MT750 ou G750 à votre ordinateur

La figure suivante indique comment connecter le câble de chargement MobileView entre le port série RS-232 du terminal MobileView et le port série COM de votre ordinateur.



## MobileView Download-Kabel

(Bestell-Nr. 2727-MRC1)

Deutsch

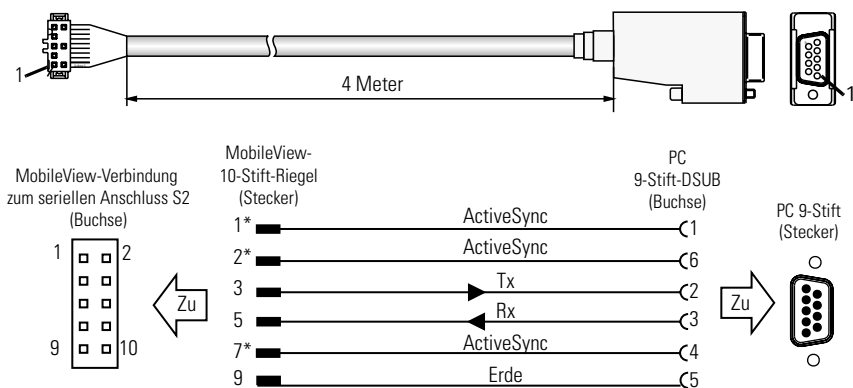
Das MobileView Download-Kabel (2727-MRC1) kann als Zubehör für die folgenden MobileView-Terminals verwendet werden:

- MobileView Machine Terminal MT750
- MobileView Guard G750 Machine Terminal

### Überblick

Das 4 Meter lange Download-Kabel wird mit Boot-Loader-Software verwendet, um Software auf MobileView MT750- oder G750-Terminals herunterzuladen. Mit ActiveSync-Software kann es auch für den Datenaustausch mit Ihrem Computer verwendet werden.

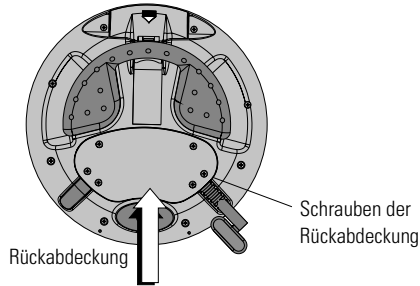
### Kontaktstifte des Download-Kabels



\* Die Stifte 1, 2 und 7 sind auf der CPU-Platine im MobileView-Terminal miteinander verbunden. Sie werden für das ActiveSync-Signal benötigt. Wenn Sie Ihr eigenes Kabel herstellen, sollten Sie diese drei Drähte auf keinen Fall entfernen.

### Entfernen der Rückabdeckung vom MobileView-Terminal

1. Stellen Sie das Terminal auf eine feste, ebene Oberfläche.
2. Entfernen Sie die 6 Schrauben von der Rückabdeckung des Terminals.
3. Heben Sie die Abdeckung vorsichtig ab, und legen Sie sie auf eine sichere Oberfläche.



#### ACHTUNG



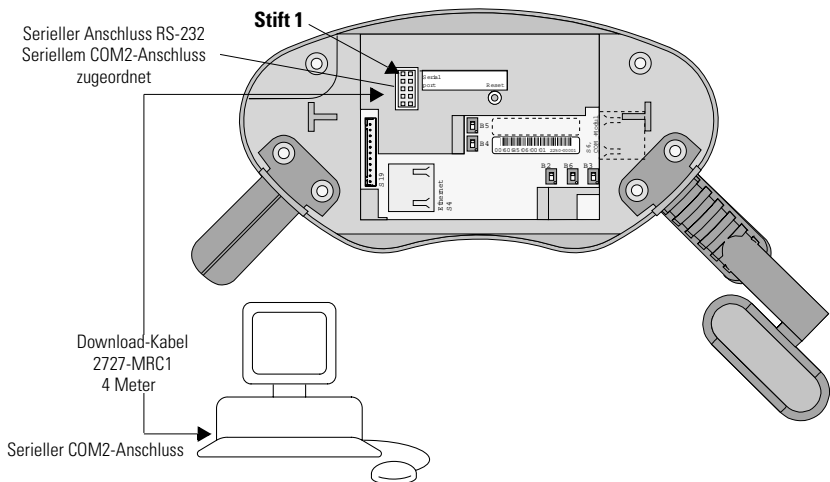
Schalten Sie die Stromversorgung aus, bevor Sie die Rückabdeckung des MobileView-Terminals entfernen.

Wenn die Rückabdeckung entfernt ist, kann es im MobileView-Terminal zu elektrostatischer Entladung kommen.

Weitere Informationen zur Sicherung der Rückabdeckung des Terminals finden Sie im Benutzerhandbuch.

### Verbinden des MobileView MT750- oder G750-Terminals mit Ihrem PC

In der folgenden Abbildung wird dargestellt, wie das MobileView Download-Kabel den seriellen Anschluss RS-232 des MobileView-Terminals mit dem seriellen COM-Anschluss Ihres Computers verbindet.







## Instrucciones de instalación

# Cable de descarga MobileView

(Número de catálogo 2727-MRC1)

Español

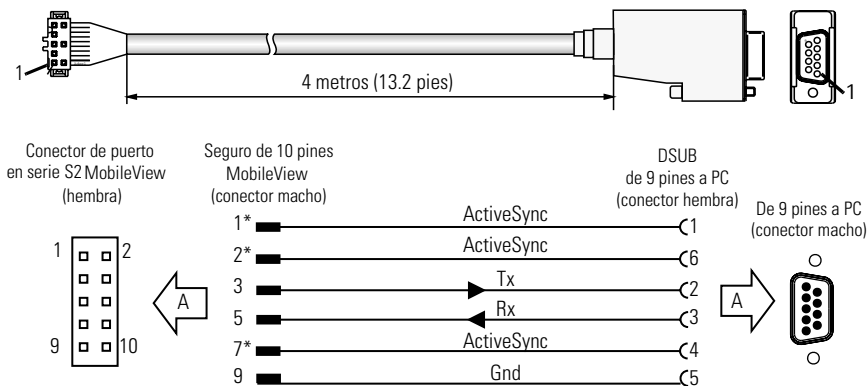
El cable de descarga MobileView (2727-MRC1) se utiliza como accesorio para los siguientes terminales MobileView:

- MobileView Machine Terminal MT750
- MobileView Guard G750 Machine Terminal

### Descripción general del cable

El cable de descarga de 4 metros (13.12 pies) se utiliza junto con el software Boot-Loader para descargar software en los terminales MobileView MT750/G750. También se puede utilizar con el software Active-Sync para transferir datos desde y a su equipo.

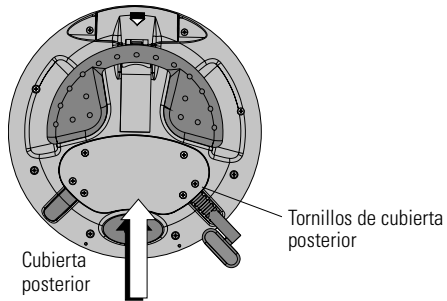
### Descripción de la configuración de pines del cable de descarga



\* Los pines 1, 2 y 7 se conectan entre sí en la tarjeta del CPU del terminal MobileView. Se utilizan para la señal ActiveSync. Si crea su propio cable, no elimine estos 3 cables.

### Retirada de la cubierta posterior del terminal MobileView

1. Coloque el terminal sobre una superficie plana y estable.
2. Desatornille los 6 tornillos que sujetan la cubierta posterior del terminal.
3. Retire la cubierta posterior levantándola con sumo cuidado y colóquela sobre una superficie segura.



#### ATENCIÓN



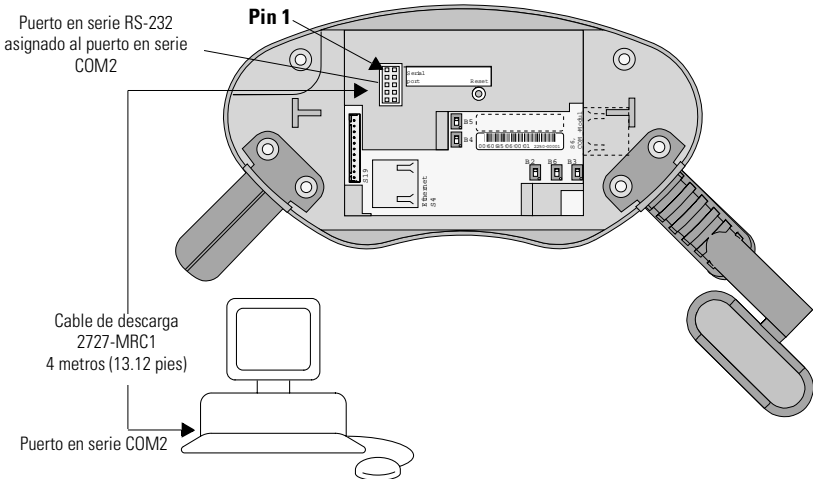
Antes de quitar la cubierta posterior, debe desconectar el terminal MobileView.

Cuando se quita la cubierta posterior, el terminal MobileView es sensible a descargas electrostáticas.

Consulte el manual del usuario para obtener instrucciones sobre cómo colocar la cubierta posterior en el terminal.

### Conexión del terminal MobileView MT750 o G750 al equipo

En la siguiente ilustración se muestra cómo el cable de descarga MobileView se conecta entre el puerto en serie RS-232 del terminal MobileView y el puerto en serie COM de su equipo.





# Cavo di scaricamento di MobileView

(Numero di catalogo 2727-MRC1)

Italiano

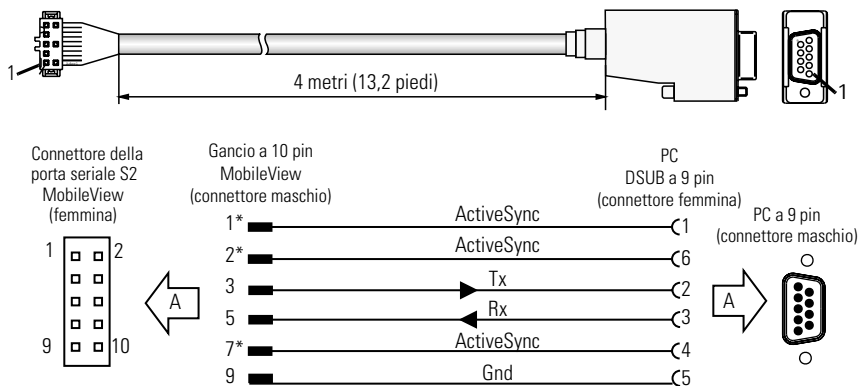
Il cavo di scaricamento di MobileView (2727-MRC1) è un accessorio dei seguenti terminali MobileView:

- MobileView Machine Terminal MT750
- MobileView Guard G750 Machine Terminal

## Panoramica del cavo

Il cavo di scaricamento è lungo 4 metri (13,2 piedi) ed è usato con il software Boot-Loader per scaricare programmi dai terminali MobileView MT750/G750. Può anche essere usato con il software Active-Sync per trasferire dati da e verso il computer in uso.

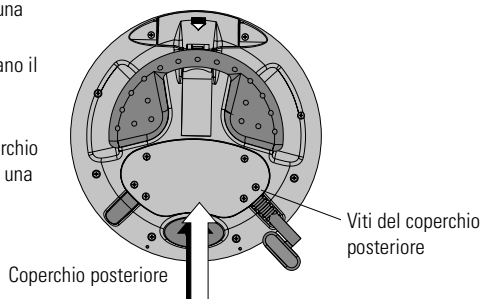
## Descrizione della piedinatura del cavo di scaricamento



\* I Pin 1, 2 e 7 sono collegati insieme sulla scheda CPU nel terminale MobileView e sono usati per il segnale ActiveSync. Se si crea un cavo personalizzato, fare attenzione a non eliminare questi 3 cavi.

## Rimozione del coperchio posteriore del terminale MobileView

1. Posizionare il terminale su una superficie piana e salda.
2. Rimuovere le 6 viti che fissano il coperchio posteriore al terminale.
3. Estrarre con cautela il coperchio posteriore e posizionarlo su una superficie sicura.



### ATTENZIONE



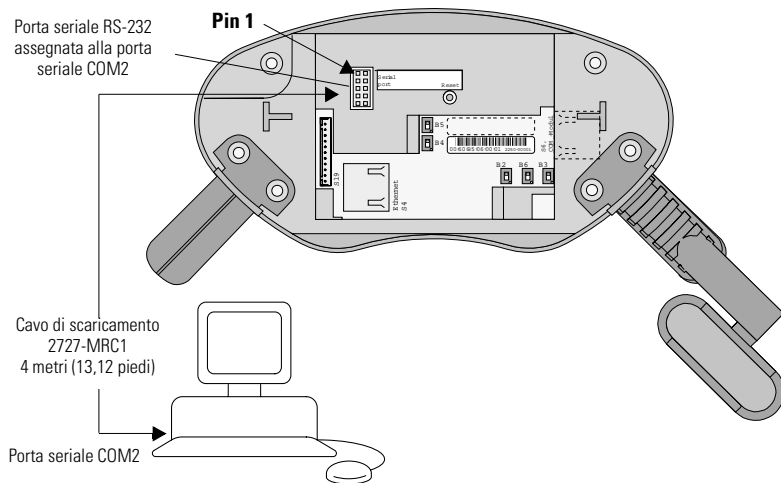
Prima di rimuovere il coperchio posteriore del terminale MobileView, disattivare l'alimentazione.

Una volta rimosso il coperchio posteriore, il terminale MobileView è sensibile alle scariche elettrostatiche.

Fare riferimento al Manuale dell'utente per istruzioni sul fissaggio del coperchio posteriore al terminale.

## Collegamento del terminale MobileView MT750 o G750 al computer

La seguente illustrazione mostra come il cavo di scaricamento di MobileView collega la porta seriale RS-232 del terminale MobileView alla porta seriale COM del computer.





## Instruções de Instalação

# Cabo de Download MobileView

(Cód. Cat. 2727-MRC1)

Português

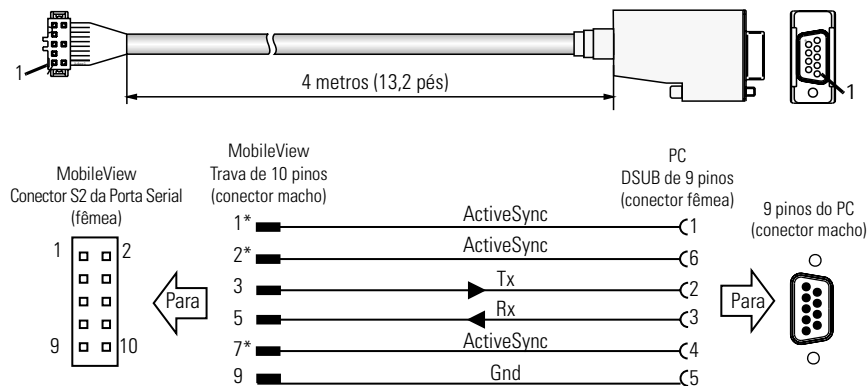
O Cabo de Download MobileView (2727-MRC1) é um acessório para os seguintes terminais MobileView:

- MobileView Machine Terminal MT750
- MobileView Guard G750 Machine Terminal

### Visão Geral do Cabo

O cabo de download de 4 metros (13,2 pés) é usado com o software Boot-Loader para fazer download do software para os terminais MobileView MT750/G750. Ele também pode ser utilizado com o software Active-Sync para transferir dados de/para seu computador.

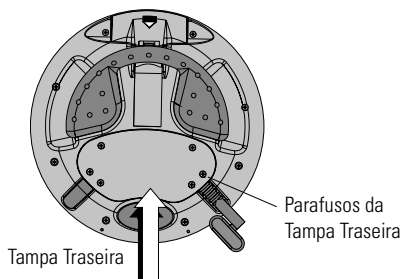
### Descrição da Pinagem do Cabo de Download



\* Os pinos 1, 2 e 7 são conectados juntos na placa da CPU no terminal MobileView. Eles são utilizados para o sinal do ActiveSync. Se você fabricar seu próprio cabo, não elimine estes 3 fios.

## Remoção da Tapa Traseira do Terminal MobileView

1. Coloque o terminal sobre uma superfície plana e estável.
2. Remova os 6 parafusos que fixam a tampa traseira ao terminal.
3. Levante cuidadosamente a tampa traseira e coloque-a sobre uma superfície firme.



### ATENÇÃO



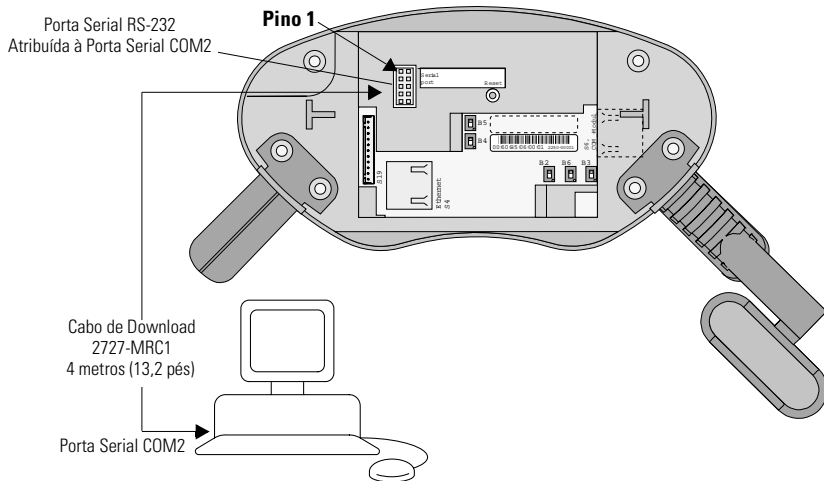
Desligue a fonte de alimentação antes de remover a tampa traseira do terminal MobileView.

Com a tampa removida, o terminal MobileView fica sensível à descarga eletrostática.

Consulte o Manual do Usuário para fixar a tampa traseira ao terminal.

## Conexão do Terminal MobileView MT750 ou G750 ao PC

A ilustração a seguir mostra como o Cabo de Download MobileView se conecta entre a Porta Serial RS-232 do terminal MobileView e a porta COM serial do computador.





[www.rockwellautomation.com](http://www.rockwellautomation.com)

**Corporate Headquarters**

Rockwell Automation, 777 East Wisconsin Avenue, Suite 1400, Milwaukee, WI, 53202-5302 USA, Tel: (1) 414.212.5200, Fax: (1) 414.212.5201

**Headquarters for Allen-Bradley Products, Rockwell Software Products and Global Manufacturing Solutions**

Americas: Rockwell Automation, 1201 South Second Street, Milwaukee, WI 53204-2496 USA, Tel: (1) 414.382.2000, Fax: (1) 414.382.4444

Europe: Rockwell Automation SA/NV, Vorstlaan/Boulevard du Souverain 36-BP 3A/B, 1170 Brussels, Belgium, Tel: (32) 2 663 0600, Fax: (32) 2 663 0640

Asia Pacific: Rockwell Automation, 27/F Citicorp Centre, 18 Whitfield Road, Causeway Bay, Hong Kong, Tel: (852) 2887 4788, Fax: (852) 2508 1846

**Headquarters for Dodge and Reliance Electric Products**

Americas: Rockwell Automation, 6040 Ponders Court, Greenville, SC 29615-4617 USA, Tel: (1) 864.297.4900, Fax: (1) 864.281.2433

Europe: Rockwell Automation, Brühlstraße 22, D-74834 Elztal-Dallau, Germany, Tel: (49) 6261 9410, Fax: (49) 6261 17741

Asia Pacific: Rockwell Automation, 55 Newton Road, #11-01/02 Revenue House, Singapore 307987, Tel: (65) 351 6723, Fax: (65) 355 1733

Publication 2727-IN003B-MU-P - February 2002

41061-239-01(2)

Supersedes Publication 2727-IN003A-EN-P - September 2001

Copyright © 2002 Rockwell Automation. All rights reserved. Printed in the U.S.A.