

(b) **Description.** The TLS-GD2 is a positive mode, tongue operation, machine guard locking interlock switch. It locks the guard closed until the machine power is isolated and ensures that the machine remains isolated whilst the guard is open. In operation (machine running), the TLS-GD2 remains locked position until the internal solenoid is signalled to the release mode. On the TLS-1 GD2 & TLS-3 GD2 the release mode is when the solenoid is energised. On the TLS-2 GD2 the release mode is when the solenoid is de-energised. The optional key release allows the TLS-GD2 locking mechanism to be quickly overridden in an emergency. **NOTE:** The key should only be available to authorized personnel.

Beschreibung. Der TLS-GD2 ist ein zungenbetätigter Schalter zur Sicherheitsverriegelung von Schutztüren an Maschinen. Er verriegelt die Schutztür solange, bis die Versorgungsspannung der Maschine getrennt wird und gewährleistet, daß die Maschine bei geöffneter Schutztür abgeschaltet bleibt. Während des Betriebs (bei laufender Maschine) bleibt der TLS-GD2 in der verriegelten Position, bis die eingebaute Magnetspule ein Signal für den Entriegelungszustand empfängt. Der Entriegelungszustand bei TLS-1 GD2 und TLS-3 GD2 besteht bei spannungsführender Magnetspule, bei TLS-2 GD2 bei spannungsloser Magnetspule. Die schlüsselbetätigte Notentriegelung (optional) des TLS-GD2 Verriegelungsmechanismus ermöglicht eine schnelle Umgehung des Systems bei Notfällen. **HINWEIS:** Dieser Notschlüssel sollte nur befugtem Personal zur Verfügung stehen.

Description. Le TLS-GD2 est une gâche électromagnétique à broche pour le verrouillage des portes de machine. Elle verrouille les portes de la machine jusqu'à ce que cette dernière soit hors tension et assure que la machine reste hors tension tant que les portes sont ouvertes. Au cours du service (la machine étant en marche) le TLS-GD2 reste verrouillé jusqu'à ce que l'électrovanne interne reçoive un signal de passage en mode d'ouverture. Sur les TLS-1 GD2 et TLS-3 GD2, le mode d'ouverture a lieu lorsque l'électrovanne est désactivée. La clé de déblocage optionnelle permet d'asservir rapidement le mécanisme de verrouillage du TLS-GD2 en cas d'urgence. **REMARQUE :** la clé ne doit être confiée qu'à des membres autorisés du personnel.

(c) Installation Instructions

READ THESE INSTRUCTIONS

Installation must be in accordance with the following steps and must be carried out by suitably competent personnel.

This device is intended to be part of the safety related control system of a machine. Before installation, a risk assessment should be performed to determine whether the specifications of this device are suitable for all foreseeable operational and environmental characteristics of the machine to which it is to be fitted.

At regular intervals during the life of the machine check whether the characteristics foreseen remain valid and inspect this device for evidence of accelerated wear, material degradation or tampering. If necessary the device should be replaced. Guardmaster cannot accept responsibility for a failure of this device if the procedures given in this sheet are not implemented or if it is used outside the recommended specifications in this sheet.

The interlock is not to be used as a mechanical stop. Guard stops and guides must be fitted.

Adherence to the recommended inspection and maintenance instructions forms part of the warranty.

Einbauanleitung

DIESE ANLEITUNG AUFBEWAHREN

Die Montage ist entsprechend den folgenden Schritten durch geeignet qualifiziertes Fachpersonal durchzuführen.

Die Vorrichtung ist als Teil eines sicherheitsrelevanten Kontrollsystems einer Maschine beabsichtigt. Vor der Installation sollte eine Risikobewertung zur Festlegung dessen erfolgen, ob die Spezifikationen dieser Vorrichtung für alle vorhersehbaren betrieblichen und umweltbezogenen Eigenschaften der jeweiligen Maschine geeignet sind, an der sie installiert werden soll.

Zu regelmäßigen Abständen während der Lebensdauer der Maschine überprüfen, ob die vorgesehenen Eigenschaften weiterhin zutreffen, und die Vorrichtung auf Anzeichen von fortgeschrittenem Verschleiß, Materialermüdung und unbefugte Eingriffe untersuchen. Falls erforderlich, sollte die Vorrichtung ausgetauscht werden. Guardmaster kann keinerlei Verantwortung für ein Versagen dieser Vorrichtung übernehmen, wenn die in diesem Datenblatt gegebenen Verfahrensweisen nicht implementiert werden, oder wenn sie außerhalb der auf diesem Blatt empfohlenen Spezifikationen verwendet wird.

Der Sicherheitschalter darf nicht als ein Anschlag verwendet werden.

Schutzürarretierungen und Führungen sind vorzusehen.

Die Einhaltung der empfohlenen Inspektions- und Wartungsvorschriften ist Teil der Garantie.

Notice D'installation

INSTRUCTIONS A RETENIR

L'installation doit être réalisée par du personnel qualifié qui respectera les étapes suivantes.

Ce système est conçu pour être implanté dans la partie sécurité du système de commande d'une machine. Avant l'installation, il faut effectuer une appréciation des risques pour vérifier que les caractéristiques de cet appareil sont appropriées aux critères d'utilisation et d'environnement de la machine.

Pendant toute la vie de la machine, en respectant des périodes de vérifications régulières, Assurez-vous que l'appareil conserve ses performances, inspectez le montage du dispositif pour déceler les traces éventuelles d'usure, de dégradation ou de fraudes. Si nécessaire, remplacez l'appareil. Guardmaster n'accepte pas la responsabilité d'une panne de cet appareil si les procédures décrites dans la présente notice n'ont pas été respectées ou si l'appareil est utilisé en dehors des recommandations décrites.

Cet interverrouillage ne doit pas servir de butée mécanique d'arrêt.

La porte doit être équipée de guides et de butées mécaniques.

Le respect des périodes de vérifications régulières, des instructions relatives au contrôle et à l'entretien font partie intégrante de la garantie.

Deutsch / Français

1

(a) **WICHTIG** Betätiger muß eingeführt sein. **IMPORTANT:** La broche doit être enclenchée pour effectuer la rotation.

2

(a) **WICHTIGER HINWEIS:** Die Schließzunge darf sich relativ zum Schaltkörper nicht verlagern, weil dadurch die Verriegelungssicherheit negativ beeinflusst wird. Aus diesem Grunde müssen zur Montage (nach Entfernen der beiden Plastikdübel) zwei korrekt dimensionierte M5-BOLZEN MIT EINER SCHULTERLÄNGE VON MINDESTENS 15mm verwendet werden.

NICHTBEACHTUNG DIESER MONTAGEVORSCHRIFT MACHT DIE GARANTIE UNGÜLTIG.

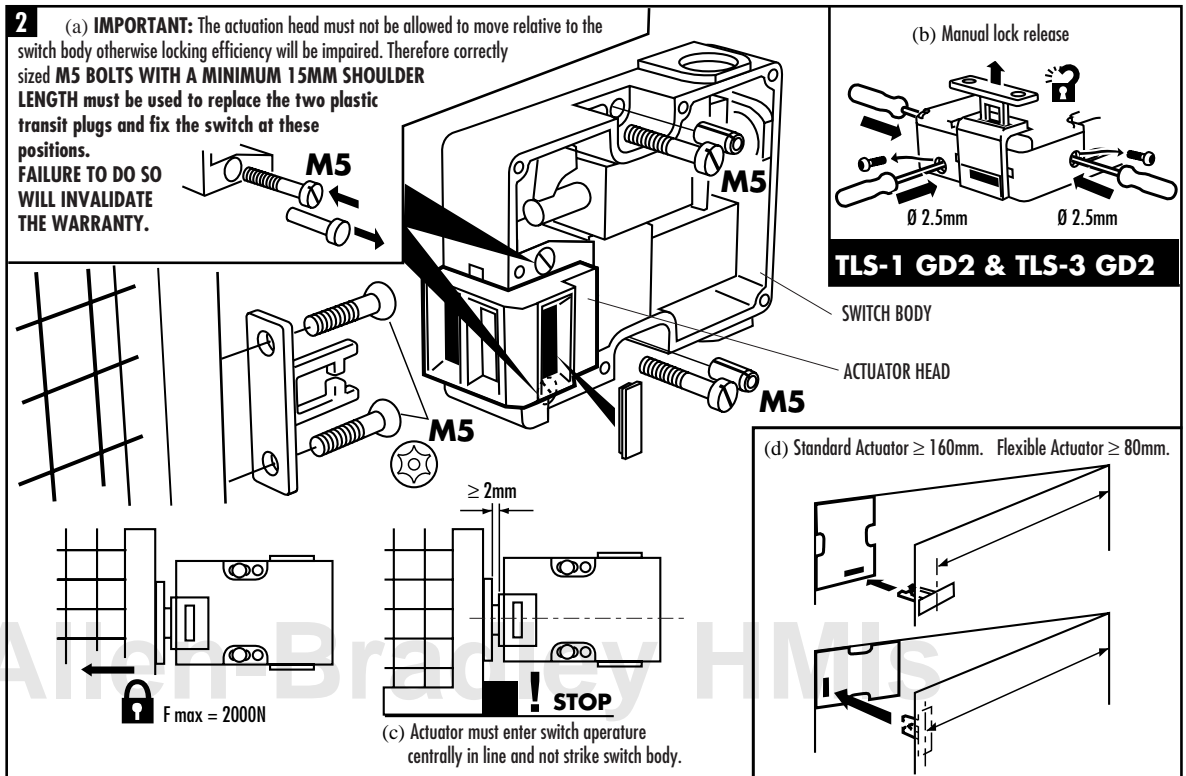
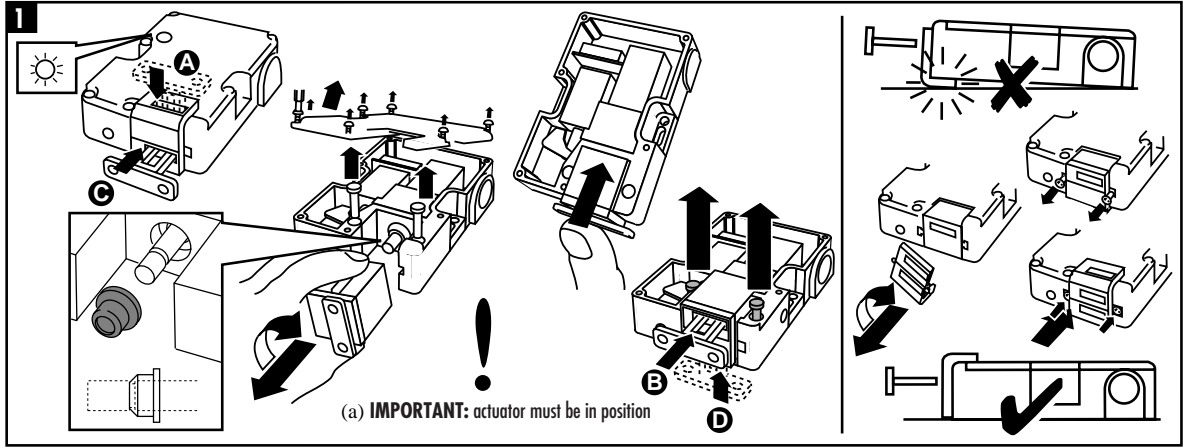
IMPORTANT :
 On ne doit pas permettre à la tête d'ancrage de se déplacer relativement à la gâche faute de quoi l'efficacité de verrouillage de l'appareil diminue. En conséquence, on doit utiliser des BOULONS M5 AYANT UN EPAULEMENT MESURANT AU MINIMUM 15 MM DE LONG à la place des deux bouchons en matière plastique pour le transport et fixer la gâche à ces emplacements. **SI CETTE OPERATION N'EST PAS EFFECTUEE, LA GARANTIE EST ANNULEE.**

(b) **Manuelle Hilfsentriegelung.**
 Déverrouillage manuel.

(c) **Betätiger muß zentrisch in Schlitz eintreten.** Schalter darf nicht als Anschlag benutzt werden.

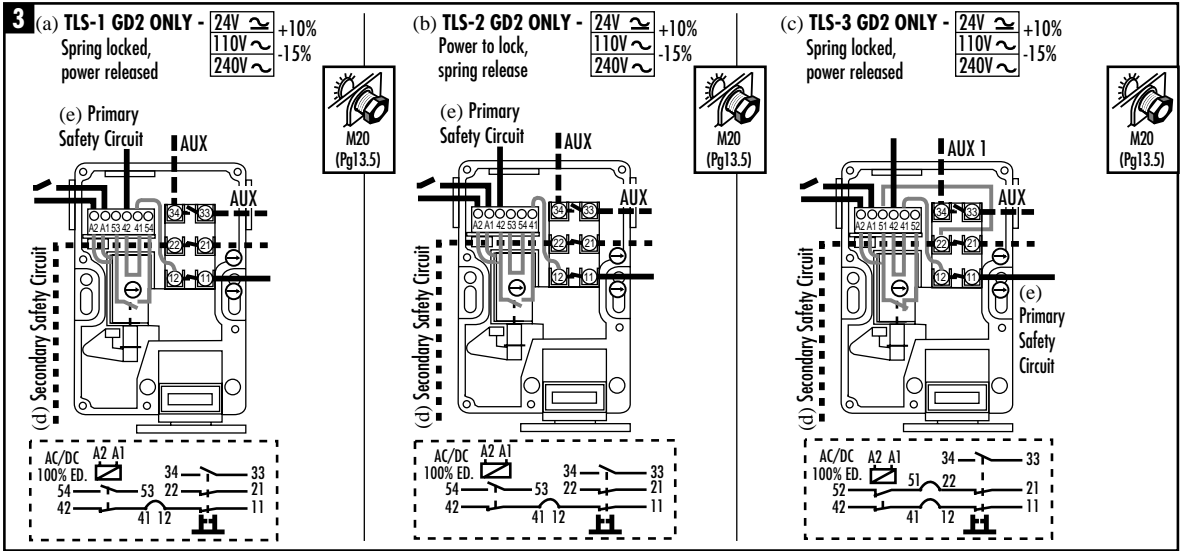
La broche doit rentrer en ligne et au centre dans la tête de l'interrupteur et non buter dessus.

(d) **Stranded u. gerader Betätiger ≥ 160mm.**
Flexibler Betätiger ≥ 80mm.
 Broche standard ≥ 160mm. broche flexible ≥ 80mm.



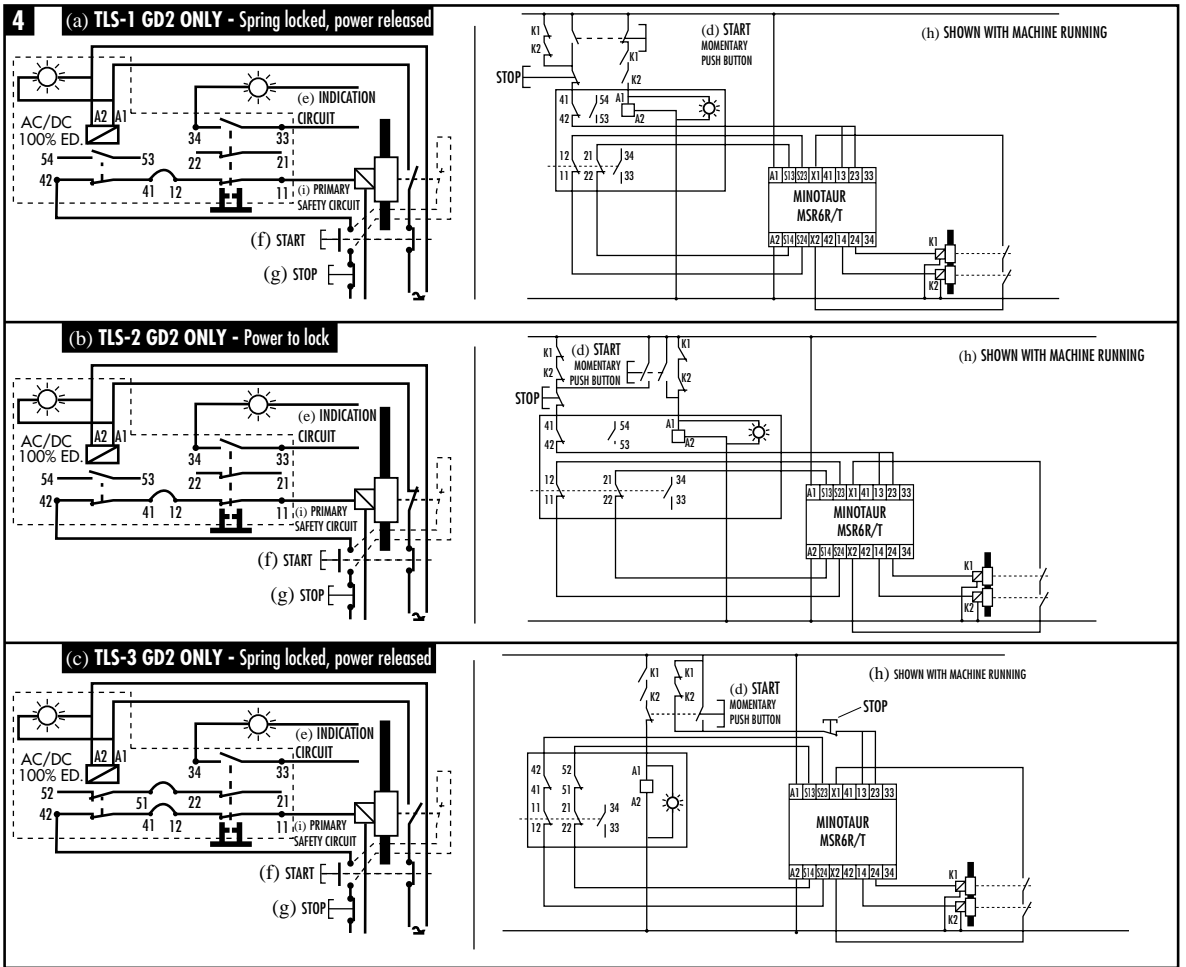
3

- (a) NUR TLS-1 GD2 - Ruhestromprinzip.
TLS1 seulement: déverrouillage sous tension.
- (b) NUR TLS-2 GD2 - Arbeitsstromprinzip.
TLS2 seulement: verrouillage sous tension.
- (c) NUR TLS-3 GD2 - Ruhestromprinzip.
TLS3 seulement: déverrouillage sous tension.
- (d) Zweiter Öffnerkreis.
Second circuit de sécurité.
- (e) Erster Öffnerkreis.
Premier circuit de sécurité.



4

- (a) NUR TLS-1 GD2 - Ruhestromprinzip.
TLS1 seulement: déverrouillage sous tension.
- (b) NUR TLS-2 GD2 - Arbeitsstromprinzip.
TLS2 seulement: verrouillage sous tension.
- (c) NUR TLS-3 GD2 - Ruhestromprinzip.
TLS3 seulement: déverrouillage sous tension.
- (d) START-Taster.
Bouton de démarrage à impulsion.
- (e) Anzeigekreis.
Circuit auxiliaire de signalisation.
- (f) START / DEMARRAGE.
- (g) STOP / ARRÊT.
- (h) Dargestellt bei laufender Maschine.
Présenté machine tournante.
- (i) Erster Öffnerkreis.
Premier circuit de sécurité.



5

- (a) ANMERKUNG: Bei Wiedereinbau der Gehäuseabdeckung darauf achten, daß die Anzeige-LED korrekt in die Deckelaussparung eingeführt wird.
REMARQUE: lors du remontage du couvercle on doit s'assurer que l'indicateur se place correctement dans l'ouverture de la cellule.

6

- (a) Prüfen, ob Schutztür verriegelt bleibt, bis Maschine in einem sicheren Zustand ist.
Contrôlez que le protecteur est bien fermé jusqu'à la mise en sécurité complète.

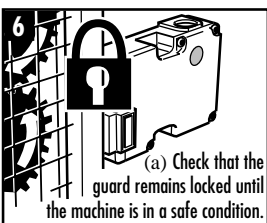
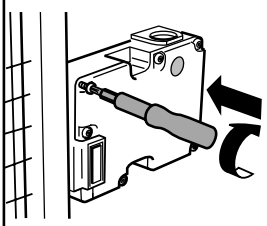
7

- (a) Montage der Gehäuseabdeckung mit Notschlüsselentriegelung (TLS-1 GD2 und TLS-3 GD2)
Montage du couvercle avec la clé de déblocage (TLS-1 GD2 et TLS-3 GD2)
- (b) EIN
Marche
- (c) Notschlüsselentriegelung
Déblocage

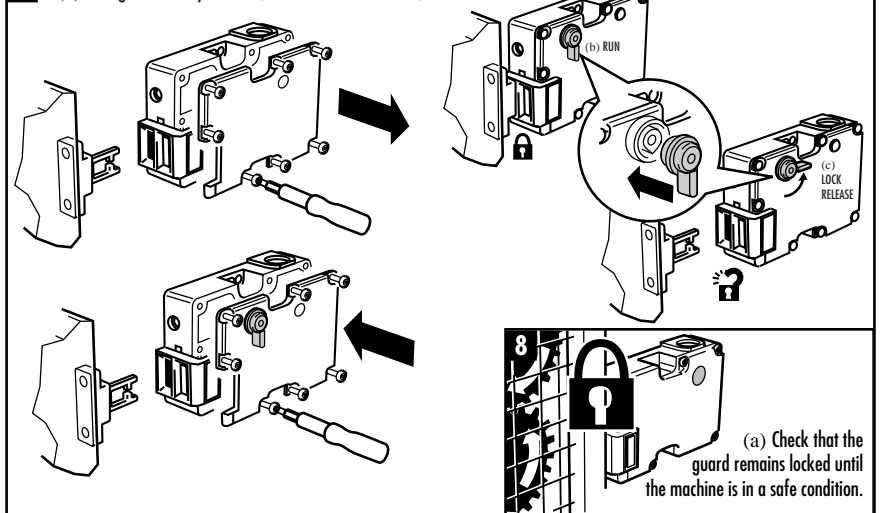
8

- (a) Prüfen, ob Schutztür verriegelt bleibt, bis Maschine in einem sicheren Zustand ist.
Contrôlez que le protecteur est bien fermé jusqu'à la mise en sécurité complète.

- (a) NOTE: When refitting lid ensure indicator slots into lens aperture correctly.

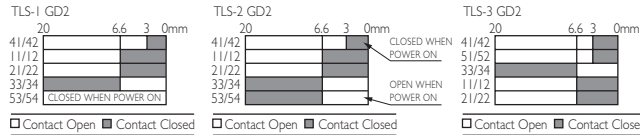
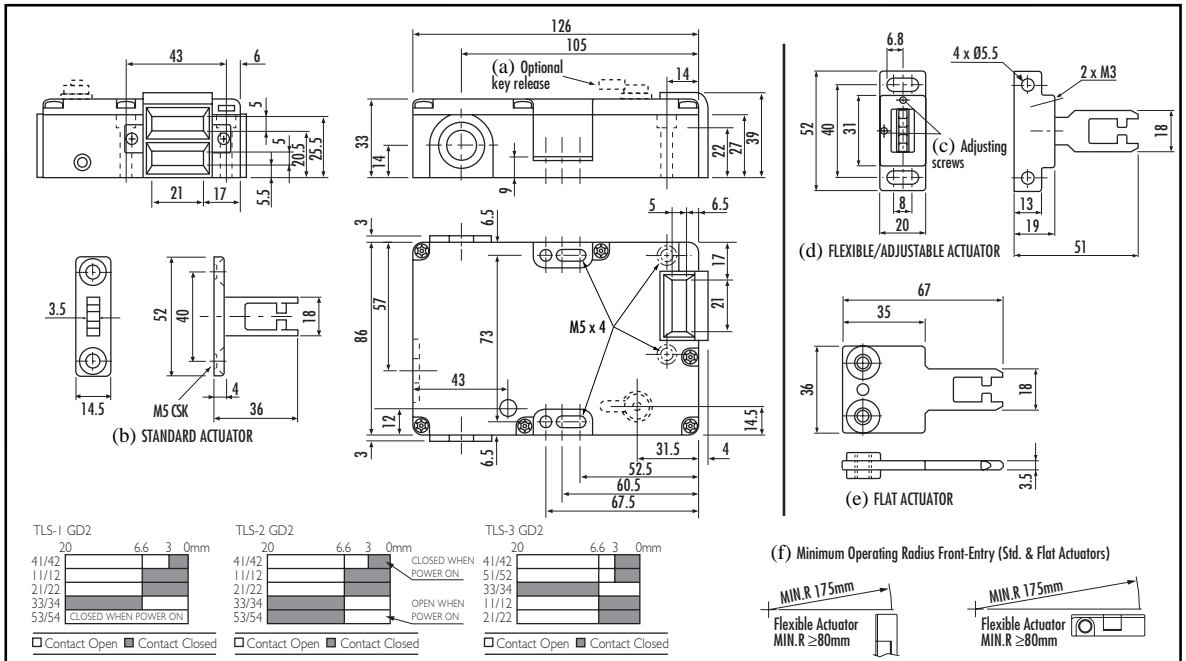


- (a) Fitting lid with key release (TLS-1 GD2 & TLS-3 GD2)



Deutsch / Français

- (a) Schlüsselerriegelung (Option).
Version avec clé d'ouverture.
- (b) Standard-Betätiger / Broche standard.
- (c) Einstellschrauben
Vis de réglage d'angle.
- (d) Flexibler Betätiger.
Broche flexible/ajustable.
- (e) Gerader Betätiger / Broche plate.
- (f) Minimaler Betätigungsradius (Vorderseite)
Standard- und gerader Betätiger.
Angle de broche minimum entrée en bout
(broche standard et plate).



(d) Technical Specifications

Conforming to standards	EN60947-5-1, EN1088, EN292, EN60204-1
safety contacts: TLS-1 GD2, TLS-2 GD2, TLS-3 GD2	3N/C positive break 4N/C positive break
Utilisation cat.	AC15
a.c (Ue)	500V 250V 100V
(le)	1A 2A 5A
d.c	250V 0.5A, 24V 2A
Max. switched current/voltage/load	500V / 500VA
Thermal current (Ith)	10A
Minimum current	5V 5mA DC
Safety contact gap	>2mm
Rtd. insulation voltage	(Ui) 500V
Rtd. impulse withstand voltage	(Uimp) 2500V
Auxiliary contacts: TLS-1 GD2, TLS-2 GD2, TLS-3 GD2	2N/O (1 solenoid monitoring) 1N/O
Polution degree	3
Actuator travel for positive opening	7mm
Break contact min. force	12N
Max. actuation speed	160mm per sec
Max. actuation frequency	1 Cycle per sec
Case material	UL approved glass filled polyester
Actuator & actuator guide material	Stainless Steel
Protection	IP67
Conduit entry	3 x M20 or 3 x Pg 13.5
Operating temperature	-20°C to +60°C
Fixing	4 x M5
Mounting	Any position
Mechanical life	1 x 10 ⁶
Electrical life	1 x 10 ⁶
Weight	400g
Colour	Red
Cleaning	May be high pressure steam cleaned
Max. holding force	2000N
Max. releasable load	100N
Min. operating radius	160mm (80mm with flexible actuator)
Power supply	24V AC/DC or 110V AC or 230V AC (solenoid)
Solenoid power	Typically 7W 100% ED
Indication light	Illuminated = Solenoid energised

(e) Information in regard to UL508
Use 75 C copper conductors only, class 1.
Use polymeric conduit only.
End of line device
11-12, 21-22, 33-34 = 9in./lbs.
41-42, 53-54 = 7in./lbs.
When used in elevated ambients, temperature rating of field wiring shall not be less than ambient.
Electrical spec of rating code A300.
Max current: 120V AC - make 60A, break 6A.
240V AC - make 30A, break 3A.
Max. V/A: make 7200, break 720.
Input feed to the solenoid monitoring contacts must be at the same potential.
Max ambient 60°C solenoid UL recognised 180 H insulation system

Technische Daten

Normen	IEC 947-5-1, EN 1088, DIN EN 292, DIN EN 60204-1
Gehäusematerial	Glasfaserverstärkter Polyester, rot
Betätigermaterial	Nichtro stender Stahl
Befestigung	4 x M5 - Schrauben
Montagelage	Beliebig
Schutzart	IP 67
Leitungseinführung	Pg 13 (auf Wunsch M20 ISO)
Kontakte TLS-1 GD2, TLS-2 GD2, TLS-3 GD2	3 zwangsöffnende Öffner + 2 Schließer 4 zwangsöffnende Öffner + 1 Schließer
Kontaktöffnungsweite	> 2 x 2 mm
Bemessungsstoßspannungsfestigkeit Uimp	2500 V
Bemessungsisolationsspannung Ui	500 V
Gebrauchskategorie AC-15	1A (500 V), 2A (250 V), 5A (100 V)
Max. Schaltvermögen	500 V/500 VA
Minimaler Strom	5 mA (5 V)
Kurzschlussfestigkeit	6 A (trägl), zwangsöffnender Öffner
Zwangsöffnungsweg	7 mm
Betätigungsgeschwindigkeit	Max. 160 mm/s
Betätigungsfrequenz	Max. 1/s
Min. Betätigungsradius	160 mm (80 mm Flex. Betätiger)
Betriebstemperatur	-10 bis +60°C
Max. Schließkraft	12 N
Zuhaltkraft aft (verriegelt)	2000 N
Max. Kraft, gegen die entriegelt werden kann	100 N
Versorgung Elektromagnet	24 VAC/DC oder 110 VAC oder 230 VAC
Leistungsverbrauch	Typ. 7 W 100 % ED
Mech. Lebensdauer	1 x 10 ⁶ Schaltspiele
Gewicht	400 g
LED-Anzeige	EIN = Magnetspule erregt

(e) Information bzgl. UL 508
Nur 75 C-Kupferleiter, Klasse 1 benutzen
Nur Kunststoff-Kabelverschraubung benutzen
End-of-Line-Betriebsmittel
Klemmen 11-12, 21-22, 33-34 = 9 In./lbs.
Klemmen 41-42, 53-54 = 7 In./lbs.
Bei Einsatz unter erhöhten Temperaturen darf die Temperaturbeständigkeit der Verdrahtung nicht geringer als die Umgebungstemperatur sein
Elektrisches Rating A300
Max. Strom: 120 VAC -Ein 60 A, Aus 6A
240 VAC -Ein 30 A, Aus 3A
Max. VA: Ein 7200, Aus 720
Versorgung der Spulenüberwachungskontakte muß gleiches Potential haben
Umgebungstemperatur max. 60°C. Isolierung Spule UL-zugelassen 180 H.

Specifications Techniques

Conforme aux normes	EN 60947-5-1, EN 1088, EN 292 EN 60204-1
Contact de sécurité TLS-1 GD2, TLS-2 GD2, TLS-3 GD2	3 N/C rupture positive 4 N/C rupture positive
Catégorie d'utilisation	AC15
a.c. (Ue)	500V 250V 100V
(le)	1A 2A 5A
d.c	250V 0.5A 24V 2A
Pouvoir de coupure Max Courant/tension/charge	500V / 500VA
Courant thermique (Ith)	10A
Courant minimum	5V. 5mA DC
Espace contact de sécurité	>2mm
Tension efficace (Ui)	500V
Tension d'isolement (Uimp)	2500V
Contact auxiliaire TLS-1 GD2, TLS-2 GD2, TLS-3 GD2	2 N/O (dont un sur le solénoïde) 1 N/O
Degré de pollution	3
Course de la clé pour ouverture positive	7mm
Force minimum rupture contact	12N
Vitesse maximum de l'entrée de la clé	160mm/S
Fréquence maximum de l'entrée de la clé	1 cycle par seconde
Boîtier	Fibre polyester approuvée UL
Clé	Acier inoxydable
Indice de protection	IP67
Pressé étoupe	3 x M20 ou 3 Pg13.5
Température	-20 à 60°C
Fixation	4 x M5
Montage	Toute position
Vie mécanique	> 1 x 1000000
Vie électrique	> 1 x 1000000
Poids	400g
Couleur	Rouge
Nettoyage	Peut être nettoyé au jet haute pression
Force de verrouillage	2000N
Charge d'ouverture Max	100N
Angle min. Fermeture	160mm (80mm avec broche flexible)
Alimentation	24 VAC/DC ou 110 VAC ou 230 VAC (solenoid)
Puissance solénoïde	7 W 100% ED
Voyant	Allumé = électrovanne excitée

(e) Informations en rapport avec la norme UL508
Utiliser uniquement des conducteurs 75 C / Classe 1.
Utiliser des presses étoupe polymères.
Fin de ligne
11-12, 21-22, 33-34, = 9in./lbs
41-42, 53-54 = 7in./lbs
Quand utilisée dans des zones à température ambiante élevée, la niveau des composants utilisés pour le câblage ne peut être moins élevé.
Catégorie des pouvoir de coupure suivant A300.
Courant max: 120 VAC - Enclenchement 60A - Rupture 6A
140 VAC - Enclenchement 30A - Rupture 3A
Max V/A Enclenchement 7200 - Rupture 720
Les contacts d'entrée de contrôle du solénoïde doivent être au même potentiel. La température ambiante 60°C donne pour UL 180H pour l'isolation du système.

(e) ACCESSORIES**ZUBEHÖR****ACCESSORIES**

Replacement standard actuator
 Replacement flexible actuator
 Replacement flat actuator
 Replacement metal actuator guide
 Lid kit with manual lock release key
 Spare manual lock release key

Standard-Ersatzbetätiger
 Flexibler Ersatzbetätiger
 Flacher Ersatzbetätiger
 Betätiger Ersatz-Metallführung
 Gehäusedeckelbausatz mit manuellem Notschlüssel
 Ersatz-Notschlüssel

Emetteur standard de recharge
 Emetteur flexible de recharge
 Emetteur plat de recharge
 Emetteur métallique de recharge
 Kit de couvercle avec clé de déblocage manuel
 Clé de déblocage manuel de réserve

(f) USE**BETRIEB****UTILISATION**

On the TLS-1 GD2 or TLS-3 GD2, the lid mounted indicator illuminates when the guard can be opened.

On the TLS-2 GD2, the lid mounted indicator is extinguished when the guard can be opened. When using the TLS-2 GD2 it is necessary to ensure that a power failure cannot cause a dangerous situation by unlocking the guard whilst dangerous motion is present.

Bei den Versionen TLS-1 GD2 und TLS-3 GD2 leuchtet die in der Gehäuseabdeckung montierte LED auf, wenn die Schutztür geöffnet werden kann. Bei der Version TLS-2 GD2 erlischt die in der Gehäuseabdeckung montierte LED, wenn die Schutztür geöffnet werden kann. Bei Verwendung der Version TLS-2 GD2 ist zur Vermeidung gefährlicher Situationen sicherzustellen, daß die Schutztür nach einem Stromausfall nicht geöffnet werden kann, bevor die Maschine völlig zum Stillstand gekommen ist.

Sur les TLS-1 GD2 ou TLS-3 GD2, le voyant monté sur couvercle s'allume lorsque la porte peut être ouverte.

Sur le TLS-2 GD2, le voyant monté sur couvercle s'éteint lorsqu'on peut ouvrir la porte de protection. Lorsqu'on ouvre le TLS-2 GD2, il est nécessaire d'assurer qu'une panne de courant ne risque pas d'engendrer une situation dangereuse en débloquent la porte lorsque des mouvements dangereux sont en cours.

(g) MAINTENANCE**WARTUNG****MAINTENANCE****Every Week**

Inspect the switch casing & actuator for damage. Of particular importance is damage which causes loss of sealing at the lid, distortion of the actuator and damage to the actuator entry point. Replace where necessary. Check that, in locked condition, the guard is securely held. Check operation of the switching circuit.

Every 6 months

Isolate all power! Remove the lid and end cover with the security bit provided. Inspect all terminals for tightness. Clean out any accumulation of fine dirt etc. Check for any sign of wear, e.g. actuator wear, cam assembly wear, contact oxidation, solenoid scorching or discolouring etc. Replace covers & fully tighten the security screws. Restore the power & check for correct operation.

Wöchentlich

Schalergehäuse und Betätiger auf Beschädigungen prüfen. Besonders wichtig sind die Prüfungen auf Beschädigung der Deckeldichtung, Verformung/Verlagerung des Betätigers und Beschädigung der Betätiger-Einführungsöffnung. Falls notwendig, bitte ersetzen. Prüfen, ob die Schutztür im verriegelten Zustand sicher zugehalten wird. Auch die korrekte Schaltfunktion überprüfen.

Wenigstens alle 6 Monate

Spannung abschalten. Deckel mit dem mitgelieferten TORX-Bit abnehmen. Alle Anschlüsse auf festen Sitz überprüfen. Jeglichen feinen Staub und Schmutz entfernen. Auf Verschleiß untersuchen, z.B. Betätiger, Nockenordnung, Kontaktoxidation, Verbrennen und Verfärben des Elektromagneten etc. Deckel wieder aufsetzen und Schrauben sicher anziehen. Maschine wieder anschalten und auf korrekten Betrieb prüfen.

Chaque semaine

Inspectez le boîtier et le verrou pour détecter des dommages éventuels. On doit faire particulièrement attention si l'endommagement a affecté l'étanchéité du couvercle, a déformé l'émetteur ou a endommagé le point d'entrée de l'émetteur. Remplacez l'ensemble si nécessaire. Contrôlez aussi le circuit électrique de sécurité.

Tous les 6 mois

Coupez l'alimentation générale de la machine, retirez le capot et le socle et contrôlez les connexions aux bornes. Assurez-vous de la propreté de l'intérieur de l'appareil. Vérifiez l'usure et la corrosion éventuelle des différentes pièces et l'oxydation des contacts, etc. Remettez le couvercle en place et serrez bien les vis de sécurité. Vérifiez le bon fonctionnement sans point dur de l'ensemble mécanique. Enclenchez l'alimentation et contrôlez le bon fonctionnement de l'ensemble avant la remise en production de la machine.

(h) REPAIR**REPARATUR****REPARATION**

If there is any malfunction or damage, no attempts should be made to repair it. The switch should be replaced before machine operation is allowed.

DO NOT DISMANTLE THE UNIT.

Falls Fehlfunktionen oder Schäden auftreten, keine Versuche zur Reparatur unternehmen. Der Schalter muß ersetzt werden, bevor die Maschine wieder gestartet wird.

GERÄT DARF NIEMALS GEÖFFNET WERDEN!

En cas de dysfonctionnement ou de dégradation, ne pas attendre pour réparer. L'interrupteur doit être remplacé immédiatement avant le démarrage de la machine.

DANS TOUS LES CAS, NE DISLOQUEZ PAS L'APPAREIL.

(i) TROUBLESHOOTING**FEHLERSUCHE****LOCALISATION DE PANNE**

Symptom	Cause	Remedy
Guard lock is released at the wrong time	Wrong design, incorrect sequence of operation, or fault in solenoid energisation circuit	Check circuit and amend if necessary.
Guard can not be opened TLS-1 GD2 & TLS3 GD2	Power supply failure Burnt out solenoid Wrong design, incorrect sequence of operation, or fault in solenoid energisation circuit	Check supply circuit. Send switch back to supplier. Check circuit and amend if necessary.
Guard cannot be locked	Cam system damaged or actuator misaligned or bent	Replace or realign actuator. Return switch to supplier if damaged.

Symptom	Ursache	Beseitigung
Schutztür entriegelt zum falschen Zeitpunkt.	Falsches Schaltungskonzept, nicht korrekt bedient oder Fehler im Erregungskreis des Elektromagneten	Schaltung überprüfen und ggf. korrigieren.
Schutztür kann nicht geöffnet werden.	Stromausfall Elektromagnet durchgebrannt Falsches Schaltungskonzept, nicht korrekt bedient oder Fehler im Erregungskreis des Elektromagneten	Stromquelle und interne Sicherung überprüfen. Schalter zu Ihrem Händler zurückschicken! Schaltung überprüfen und ggf. korrigieren.
Schutztür kann nicht verriegelt werden	Nockensystem beschädigt oder Betätiger verschoben oder verbogen.	Betätiger richten oder ersetzen. Defekte Schalter zu Ihrem Händler zurückschicken.

Symptôme	Cause	Solution
Déverrouillage à un mauvais moment	Mauvaise installation, séquence incorrecte des opérations, panne sur l'alimentation du solénoïde	Contrôler et modifier le circuit si nécessaire
La porte ne s'ouvre pas	Panne alimentation Solénoïde hors service Mauvaise installation, séquence incorrecte des opérations, panne sur l'alimentation du solénoïde	Contrôler le circuit d'alimentation Renvoyer l'appareil chez le fournisseur. Contrôler le circuit et réparer si nécessaire
La porte ne peut pas être verrouillée	Entrée bouchée, système de came endommagé ou broche mal alignée, tordue ou cassée	Remplacer ou aligner la broche. Retourner l'appareil chez le fournisseur en cas de dégradation.



Allen-Bradley

Guardmaster®