

LISTEN.  
THINK.  
SOLVE.™

	Bulletin 280D/281D	Bulletin 280A/281A	Bulletin 283D	Bulletin 283A	Bulletin 284D	Bulletin 284A
<b>功率范围:</b>						
0.5...10 Hp (0.37...7.5 kW)	✓	✓	—	—	—	—
0.5...10 Hp (0.37...5.5 kW)	—	—	✓	✓	—	—
0.5...5 Hp (0.4...3.3 kW)	—	—	—	—	✓	✓
<b>起动方式:</b>						
全压和可逆起动	✓	✓	—	—	—	—
限流, 软起动包括软停止	—	—	✓	✓	—	—
无传感器矢量特性	—	—	—	—	✓	✓
无传感器矢量控制	—	—	—	—	✓	✓
环境等级: IP67/NEMA Type 4	✓	✓	✓	✓	✓	✓
控制电压等级: 24V DC, 120V AC, 和 240V AC	✓	✓	✓	✓	✓	✓
<b>主回路电压等级:</b>						
200...480V AC	✓	✓	✓	✓	—	—
200...240V AC	—	—	—	—	✓	✓
380...480V AC	—	—	—	—	✓	✓
标称用于成组电机安装	✓	✓	✓	✓	✓	✓
通过DeviceNet进行网络通信包括DeviceLogix	✓	✓	✓	✓	✓	✓
<b>I/O 能力:</b>						
4个输入和2个输出	✓	—	✓	—	✓	—
2个输出	—	✓	—	✓	—	✓
通过ArmorPoint 分布式I/O产品进行网络通信 ( DeviceNet, EtherNet, ControlNet )	—	✓	—	✓	—	✓
通过ArmorPoint分布式I/O产品进行I/O扩展	✓	✓	✓	✓	✓	✓
LED 状态指示	✓	✓	✓	✓	✓	✓
快速连接(I/O, 通信和电机连接)	✓	✓	✓	✓	✓	✓
延长的电机和制动电缆	✓	✓	✓	✓	✓	✓
<b>出厂安装选项:</b>						
HOA 键盘	✓	✓	✓	✓	✓	✓
安全监控器	✓	✓	✓	✓	✓	✓
制动接触器	—	—	✓	✓	✓	✓
动态制动连接器	—	—	—	—	✓	✓
输出接触器	—	—	—	—	✓	✓
EMI 滤波器	—	—	—	—	✓	✓
带屏蔽的电机电缆	—	—	—	—	✓	✓
0...10V 模拟量输入	—	—	—	—	✓	✓

### 应用范围

- 普通应用场合, 包括物料搬运、分类仓储中心、机场行李输送系统以及汽车工业等。
- 由于该产品的尺寸大小、DeviceNet通信以及近机安装 (On-Machine) 控制解决方案, 所以传送带是该产品的理想应用对象。
- 面向于那些可以通过近机安装而受益、正在使用或者有意于采用通信、注重降低安装成本的OEM客户。



### 物料输送应用

食品加工, 饮料工业, 汽车工业, 流动仓库中心, 机场行李传送系统。



### 采矿

传送带, 泵, 压缩机



### 石化

泵, 鼓风机, 压缩机。

Applications

### [www.rockwellautomation.com.cn](http://www.rockwellautomation.com.cn)

#### 动力、控制与信息解决方案

Americas: Rockwell Automation, 1201 South Second Street, Milwaukee, WI 53204-2496 USA, Tel: (1)414 382.2000, Fax: (1)414 382.4444  
亚太地区 - 香港数码港道100号数码港3座F区14楼 电话: (852)28874788 传真: (852)25109436

北京 - 北京市建国门内大街18号恒基中心办公楼1座4层 邮编: 100005 电话: (8610)65182535 传真: (8610)65182536  
上海 - 上海市仙霞路319号远东国际广场A幢7楼 邮编: 200051 电话: (8621)61206007 传真: (8621)62351099  
厦门 - 厦门市湖里工业区悦华路38号 邮编: 361006 电话: (86592)6022084 传真: (86592)6021832  
沈阳 - 沈阳市沈河区青年大街219号新华国际大厦15-F单元 邮编: 110015 电话: (8624)23961518 传真: (8624)23963539  
武汉 - 武汉市建设大道568号新世界国贸大厦2202室 邮编: 430022 电话: (8627)68850233 传真: (8627)68850232  
广州 - 广州市环市东路362号好世界广场2703-04室 邮编: 510060 电话: (8620)83849977 传真: (8620)83849989  
重庆 - 重庆市渝中区邹容路68号大都会大厦3112-13室 邮编: 400010 电话: (8623)63702668 传真: (8623)63702558  
大连 - 大连市西岗区中山路147号森茂大厦2305层 邮编: 116011 电话: (86411)83687799 传真: (86411)83679970  
西安 - 西安市南大街30号中大国际大厦712室 邮编: 710002 电话: (8629)87203577 传真: (8629)87203123  
深圳 - 深圳市深南东路5047号深圳发展银行大厦15L 邮编: 518001 电话: (86755)25847099 传真: (86755)25870900  
南京 - 南京市中山南路49号商茂世纪广场44楼A3-A4座 邮编: 210005 电话: (8625)86890445 传真: (8625)86890142  
青岛 - 青岛市香港中路36号新世界数码港招银大厦1006室 邮编: 266071 电话: (86532)86678338 传真: (86532)86678339  
成都 - 成都市总府路2号时代广场A座906室 邮编: 610016 电话: (8628)86726886 传真: (8628)68726887



## 分布式电机控制系统

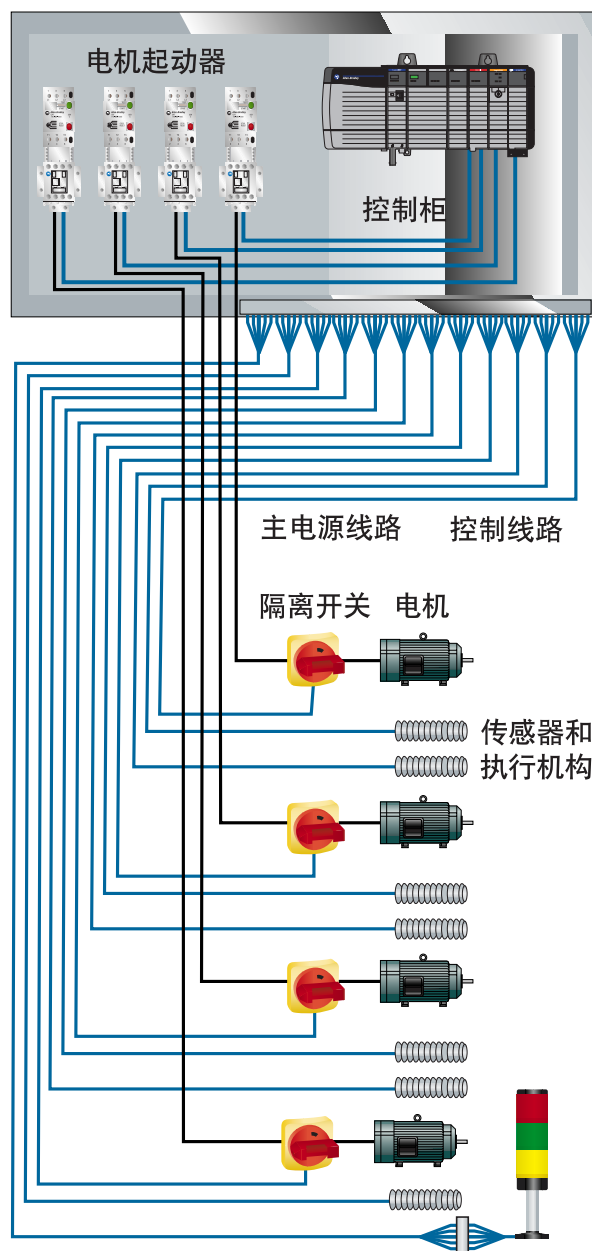
可靠的机旁电机控制器最小化您的安装成本

AB PLCs

## 传统的集中马达控制中心

传统的集中马达控制中心与分布式机旁控制结构相比，具有下述缺点：

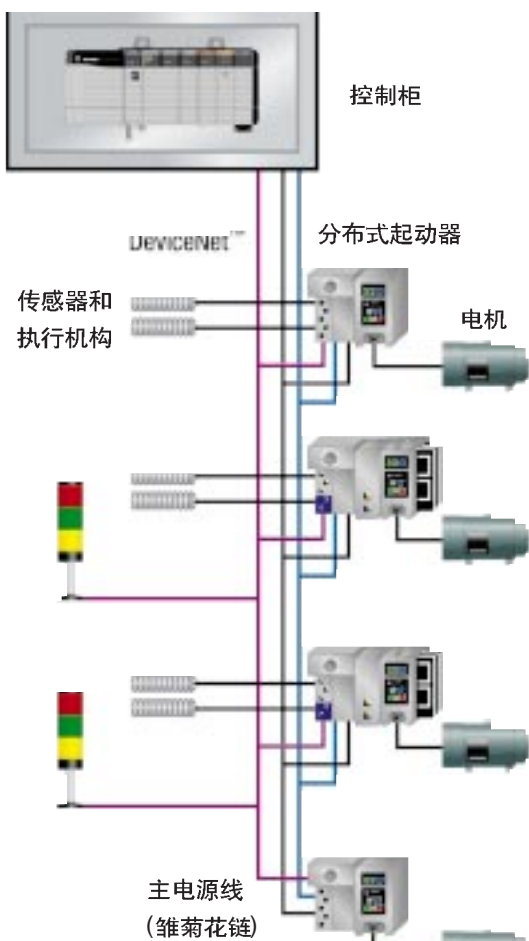
- 布线复杂
- 故障诊断困难
- 增加工程和设计时间
- 需要较大空间



## 分布式机旁控制结构

分布式机旁控制结构与传统的集中马达控制结构相比，具有下述优点：

- 减少接线
- 连接简单
- 最小的空间需求
- 减少了安装调试时间
- 减少了设计时间
- 增强了诊断性能



## 价值

越来越多的客户需求在分布式电机控制器上显现的灵活性和模块化，这是全球市场的发展趋势。在我们的竞争对手中，很少有能够提供分布式起动器解决方案的。

### 通过ArmorStart™，用户可从中受益：

#### 降低安装费用

- 与点对点布线相比由于减少了所需电缆的数量，安装费用大大降低。
- 人工成本降低30%。
- 电机连线、输入和输出、以及通信网络采用即插即用的接口方式，允许快速安装并且降低了布线故障。
- 整个系统费用降低20%。

#### 降低工程时间

- ArmorStart是一种集成的、预接线的密封式组合电机起动器。
- 适用于全压起动、可逆起动场合，采用了SMC-3技术，可以应用

在固态降压起动场合，由于使用无传感器矢量性能以及无传感器矢量控制的PowerFlex技术，也可以应用在变频驱动场合。

- 机旁安装设计允许电缆布线可以先于安装完成。
- 大大减少了的用户对于控制柜的需求，减小了总的工厂面积。

#### 简化维护和生产操作

- 即插即用设计减少了在点对点布线系统中常见的布线故障。
- ArmorStart的LED状态

指示和内置诊断功能简化了维护和故障诊断。

- 网络功能可实现在线监测，帮助维护人员进行故障诊断。

#### 更高的防护等级及通信

- ArmorStart的坚固设计满足IP67防护等级要求 (NEMA Type 4)，适用于水冲洗环境。
- 灵活的DeviceNet通信，增加了DeviceLogix功能，以满足客户不同的应用需求。

快速连接方式减少了安装时间和布线故障。



### 模块化设计

模块化设计 - 最大程度降低故障时间和库存成本

- 可拆卸的起动器模块
- 允许在现场添加Bulletin 284 起动器模块以适应不同的应用需求
- 基座和起动器模块都可以现场更换
- Bulletin 280/281/284 使用相同的基座



### 常见问题解答

ArmorStart分布式电机控制器只提供DeviceNet通信，要进行其他网络通信怎么办？

- ArmorStart产品可以和ArmorPoint产品接口，从而可以连接到其他协议的网络，如ControlNet和EtherNet IP。除此之外，使用ArmorPoint分布式I/O产品还可以扩展I/O容量。

### 使用DeviceNet如何扩展I/O

- 通过使用ArmorPoint 1783-ADNX 通信适配器以及附加的I/O适配器，ArmorStart可以配置为DeviceNet子网。