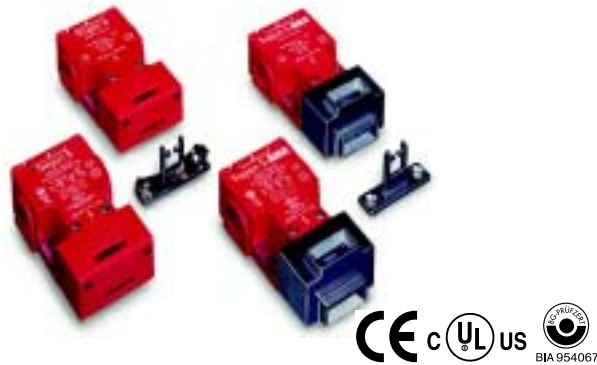


Interrupteurs de sécurité

Interrupteurs à broche

Trojan 5 et 6



Description

La famille Trojan est constituée d'interrupteurs de sécurité commandés par une broche, conçus pour être montés sur le bourrelet d'ouverture des protecteurs coulissants, à charnière ou amovibles. Les deux fentes d'entrée et la tête rotative, dont la mobilité est obtenue en desserrant seulement les vis du couvercle, permettent quatre possibilités d'entrée de l'actionneur. Le dispositif Trojan comprend toutes les fonctions de sécurité, tels que contacts à guidage forcé et mécanisme protégé contre les manipulations, et permet de protéger la machine conformément à la Directive Machines.

Le fonctionnement de l'interrupteur est assuré par l'insertion d'une broche en acier inoxydable au profil spécial, montée en permanence sur le bourrelet de la porte du protecteur. L'actionneur du Trojan 5 comprend un mécanisme à auto-éjection, qui empêche le fonctionnement de l'interrupteur si l'actionneur n'est pas monté sur la porte du protecteur (p. ex. si l'opérateur utilise une broche de rechange).

Le Trojan 6 est disponible avec soit 4 contacts sécurité, 3 contacts sécurité N.F. et 1 contact auxiliaire 1 N.O., soit avec 2 contacts sécurité N.F. et 2 contacts auxiliaires N.O. Il dispose d'une protection IP67 et est équipé de trois passages pour presse-étoupe M20.

Caractéristiques techniques

- Robuste et polyvalent, utilisable dans la plupart des applications
- Actionneur à auto-éjection, protégé contre les manipulations, ne fonctionne que lorsqu'il est monté sur le protecteur
- Quatre points d'entrée possibles pour l'actionneur, installation aisée
- Type GD2 disponible pour les applications exigeantes
- Conforme à EN 1088, EN 292, EN 60947-5-1, EN 60204-1


Caractéristiques techniques

Normes	EN 954-1, ISO 13849-1, CEI/EN 60204-1, NFPA79, EN 1088, ISO 14119, CEI/EN 60947-5-1, ANSI B11.19, AS4024.1
Catégorie	Dispositif de cat. 1 conforme EN 954-1 interrupteurs de sécurité deux voies convenant aux systèmes de cat. 3 ou 4
Homologations	CE (pour toutes les directives en vigueur), cULus et BG
Contacts de sécurité	4 N.F. ou 3 N.F. ou 2 N.F. à ouverture directe
Désignation/Cat. d'utilisation c.a. (Ue) (le) c.c.	500 V 250 V 100 V 1 A 2 A 5 A 250 V 0,5 A 24 V 2 A
Pouvoir de commutation max. : courant/tension/charge	500 V/500 VA
Courant thermique (Ith)	10 A
Courant min.	5 V 5 mA c.c.
Ecartement des contacts de sécurité	>2 x 2 mm
Tension d'isolation nominale	(Ui) 500 V
Tenue nominale aux impulsions de tension	(Uimp) 2 500 V
Contacts auxiliaires	1 N.O. ou 2 N.O.
Indice de pollution ❶	3
Course de l'actionneur pour l'ouverture positive	6 mm
Distance de manœuvre min.	175 mm (60 mm avec actionneur flexible)
Force min. pour fermeture contact	20 N
Vitesse maximale d'activation	160 mm par seconde
Fréquence d'activation maximale	2 cycles/s
Matériau du boîtier	Polyester armé de fibre de verre, homologué UL
Matériau de l'actionneur	Acier inoxydable
Protection	IP67
Entrées pour passage de presse-étoupe	3 x M20 ou type connecteur rapide
Température de service	-20 °C à +80 °C
Fixation	2 x M5
Montage	Toutes positions
Endurance mécanique	1 000 000 manœuvres
Endurance électrique	1 000 000 manœuvres
Poids	160 g
Couleur	Rouge

❶ Apparition d'une pollution conductrice ou d'une pollution sèche non conductrice qui devient conductrice à cause de la condensation.

Tableau de sélection des produits




Type de modèle	Contacts		BBM/ MBB	Actionneur	Passage pour presse-étoupe M20		Connecteur rapide
	Sécurité	Aux.			Passage pour presse-étoupe M20	Adaptateur 1/2" NPT	Embase
Trojan 5 Standard	2 N.F.	1 N.O.	BBM	Standard	440K-T11090	440K-T11202	440K-T11205
				Guide/semi-flex	440K-T11110	440K-T11203	440K-T11206
				Guide/entièrement flexible	440K-T11467	440K-T11204	440K-T11207
				—	440K-T11089	—	440K-T11129
			BBM Contacts plaqués or	Standard	440K-T11085	—	—
			MBB	Standard	440K-T11118	440K-T11208	440K-T11224
				Guide/semi-flex	440K-T11123	440K-T11209	440K-T11363
				Guide/entièrement flexible	440K-T11468	440K-T11210	440K-T11364
				—	440K-T11146	440K-T11469	440K-T11365
			Trojan 5 GD2 Entrée en façade	2 N.F.	1 N.O.	BBM	GD2 standard
Guide/semi-flex	440K-T11337	440K-T11212					440K-T11367
Guide/entièrement flexible	440K-T11338	440K-T11213					440K-T11368
—	440K-T11147	—					440K-T11226
MBB	Standard	440K-T11339				440K-T11470	440K-T11369
	Guide/semi-flex	440K-T11340				440K-T11471	440K-T11370
	Guide/entièrement flexible	440K-T11341				440K-T11472	440K-T11371
	—	440K-T11167				—	440K-T11372
	Câble de raccordement recommandé pour Trojan 5, 2 m. Voir page 15-11 pour plus de détails et autres longueurs.						889R-F6ACA-2

Interrupteurs de sécurité
Interrupteurs à broche
Trojan 5 et 6

Tableau de sélection des produits (suite)



Type modèle	Contacts		BBM/ MBB	Actionneur	Passage pour presse-étoupe M20		Connecteur rapide
	Sécurité	Contact			Passage pour presse-étoupe M20	Adaptateur 1/2" NPT	Entrée de dessous
Trojan 6 Standard	3 N.F.	1 N.O.	BBM	Standard	440K-T11171	440K-T11435	440K-T11403
				Semi-flex	440K-T11436	440K-T11405	440K-T11404
				Entièrement flexible	440K-T11437	440K-T11406	440K-T11407
				—	440K-T11449	440K-T11408	440K-T11409
	2 N.F.	2 N.O.	BBM	Standard	440K-T11174	440K-T11438	440K-T11410
				Semi-flex	440K-T11439	440K-T11412	440K-T11411
				Entièrement flexible	440K-T11440	440K-T11413	440K-T11414
				—	440K-T11452	440K-T11416	440K-T11415
	4 N.F.	—	—	—	440K-T11441	440K-T11172	440K-T11417
	Trojan 6 GD2 Entrée en façade	3 N.F.	1 N.O.	BBM	Standard	440K-T11418	440K-T11466
Guide/semi-flex					440K-T11442	440K-T11420	440K-T11421
Guide/entièrement flexible					440K-T11443	440K-T11423	440K-T11422
—					440K-T11188	440K-T11444	440K-T11424
2 N.F.		2 N.O.	BBM	Standard	440K-T11445	440K-T11425	440K-T11426
				Guide/semi-flex	440K-T11446	440K-T11428	440K-T11427
				Guide/entièrement flexible	440K-T11447	440K-T11429	440K-T11430
				—	440K-T11459	440K-T11433	440K-T11434
4 N.F.		—	—	—	440K-T11460	440K-T11461	440K-T11462
4 N.F.		—	—	—	440K-T11448	440K-T11432	440K-T11431
	Câble de raccordement recommandé pour Trojan 6, 2 m. Voir page 15-10 pour plus de détails et autres longueurs.						889D-F8AB-2

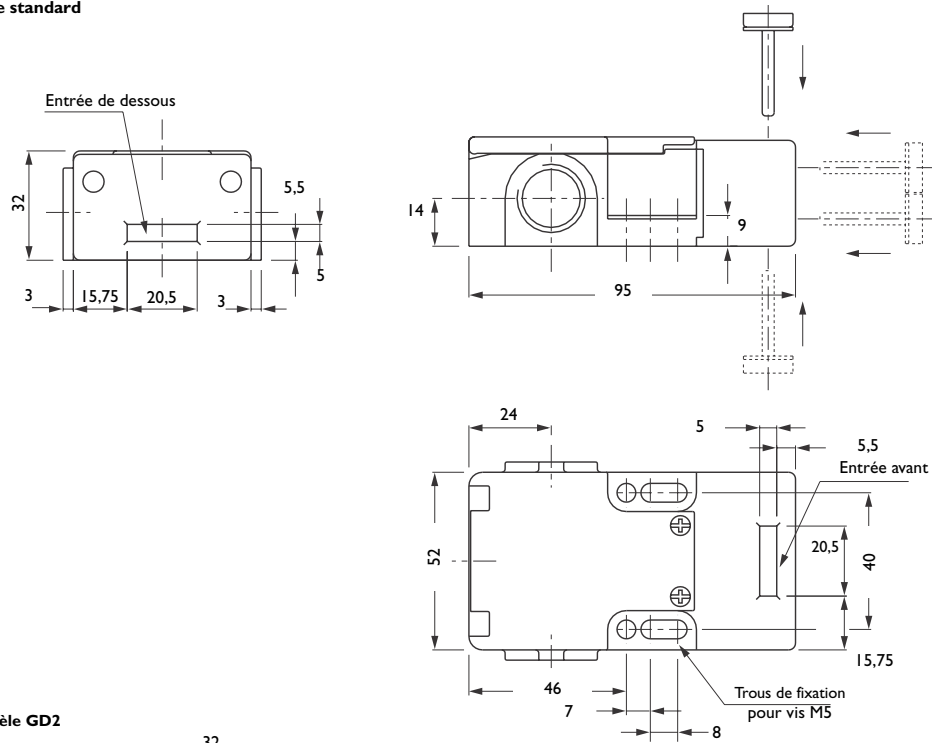
Accessoires

Description	Voir dimensions page	Référence
 <p>Actionneur standard (modèle standard uniquement)</p>	14-5	440K-A11095
 <p>Actionneur standard GD2 (modèle GD2 uniquement)</p>	14-4	440G-A27011
 <p>Actionneur plat</p>	14-5	440K-A11112
 <p>Guide d'alignement avec actionneur semi-flexible (retirer le guide d'alignement pour GD2)</p>	14-5	440K-A11144
 <p>Guide d'alignement avec actionneur entièrement flexible (retirer le guide d'alignement pour GD2)</p>	14-6	440K-A27010
 <p>Actionneur à tige coulissante (modèle GD2 uniquement)</p>	14-4	440G-A27163
 <p>Kit loquet et blocage (modèle standard uniquement)</p>	14-4	440K-A11094

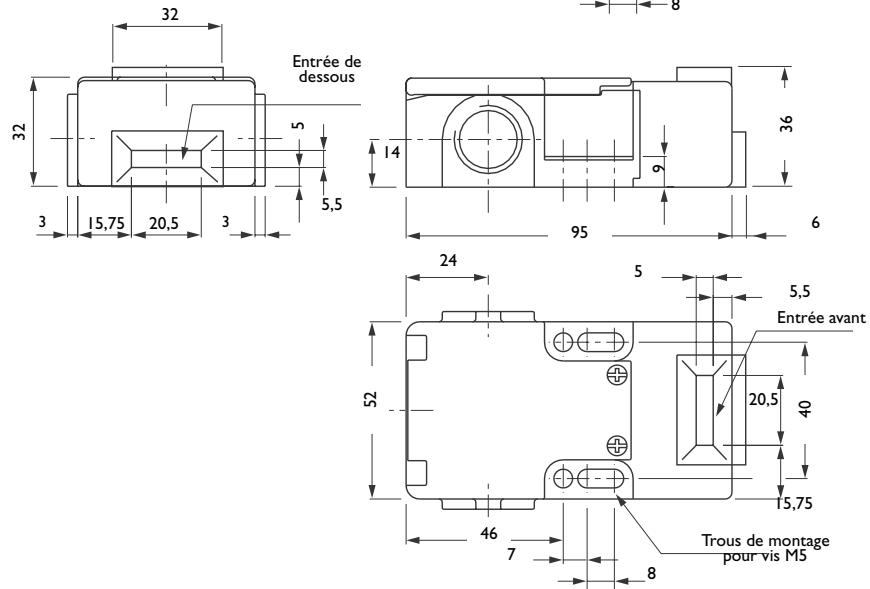
Interrupteurs de sécurité
Interrupteurs à broche
Trojan 5 et 6

Dimensions approximatives (mm)

Modèle standard

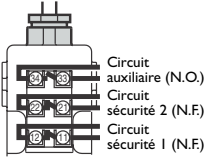
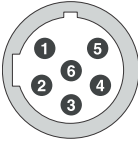


Modèle GD2



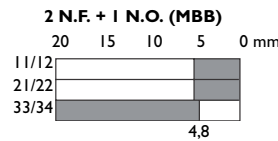
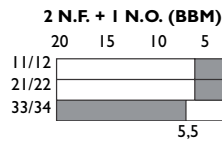
Schémas de câblage types

Trojan 5

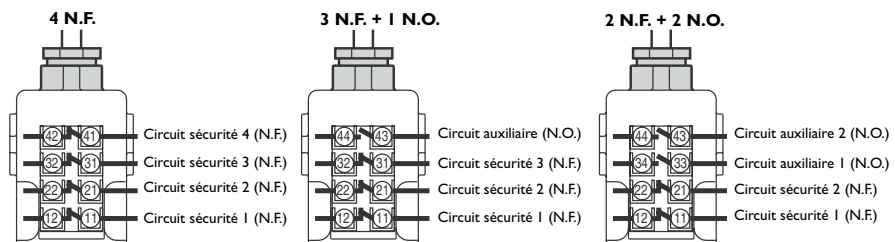
Brochage du connecteur		2 N.F. + 1 N.O.	
		Borne	Contact
		1	11
		5	12
		2	21
		6	22
		3	33
		4	34
			N.O.


Action du contact

Contact ouvert Contact fermé



Trojan 6



Brochage du connecteur		4 N.F.		3 N.F. + 1 N.O.		2 N.F. + 2 N.O.	
		Borne	Contact	Borne	Contact	Borne	Contact
	1	11	N.F.	11	N.F.	11	N.F.
	7	12	N.F.	12	N.F.	12	N.F.
	6	21	N.F.	21	N.F.	21	N.F.
	5	22	N.F.	22	N.F.	22	N.F.
	4	31	N.F.	31	N.F.	33	N.O.
	3	32	N.F.	32	N.F.	34	N.O.
	8	41	N.F.	43	N.O.	43	N.O.
	2	42	N.F.	44	N.O.	44	N.O.

Action du contact

Contact ouvert Contact fermé

