

Interrupteurs de sécurité

Interrupteurs de sécurité à interverrouillage

Atlas 5



Description

Le modèle Atlas 5 est un interrupteur de sécurité à interverrouillage, à mode positif, commandé par une broche et à blocage du protecteur ; il maintient verrouillé le protecteur d'une machine tant que l'alimentation est présente et assure la coupure de l'alimentation tant que le protecteur est ouvert. Le protecteur s'ouvre uniquement lorsqu'un signal est appliqué à l'électroaimant interne qui libère le mécanisme de verrouillage. L'Atlas 5 est un dispositif à usage intensif dont le mécanisme de blocage supporte des forces de 5 500 N et son boîtier en alliage moulé est idéal pour les environnements difficiles. Une caractéristique intéressante du dispositif Atlas 5 est sa tête à auto-alignement (brevetée) qui autorise un défaut d'alignement de l'actionneur ou du protecteur, ce qui le destine tout particulièrement à la protection de machines lourdes.

L'Atlas 5 a été conçu pour les machines qui ne s'arrêtent pas immédiatement ou celles dont l'arrêt prématuré peut constituer un risque pour l'outillage ou les sous-ensembles ou bien provoquer un danger supplémentaire. Doté de 2 contacts sécurité (N.F.) et de 2 contacts auxiliaires (N.O.), le dispositif Atlas 5 est idéal pour les machines à commandes programmables.

Caractéristiques techniques


- Verrouillage mécanique
- Force de verrouillage élevée — 5 500 N
- Boîtier, en alliage moulé sous pression, idéal pour une utilisation en environnement sévère
- Tête à auto-alignement (brevetée), autorisant un défaut d'alignement de l'actionneur

Caractéristiques techniques




Normes	EN 954-1, ISO 13849-1, CEI / EN 60204-1, NFPA79, EN 1088, ISO 14119, CEI / EN 60947-5-1, ANSI B11.19, AS4024.1	
Catégorie	Dispositif de cat. 1 conforme EN 954-1 interrupteurs de sécurité deux voies convenant aux systèmes de cat. 3 ou 4	
Homologations	CE pour toutes les directives en vigueur, cULus et CSA	
Contacts de sécurité	Atlas 5 Atlas 5 avec clé captive (main gauche)	2 N.F. à ouverture directe 1 N.O. à ouverture directe 2 N.F. à ouverture directe 1 N.O. à ouverture directe
Cat. d'utilisation	c.a. (Ue) (Ie) c.c.	CA 15 500 V 250 V 100 V 1 A 2 A 5 A 250 V 0,5 A 24 V 2 A
Pouvoir de commutation max. : courant / tension / charge		500 V 500 VA
Courant thermique (Ith)		10 A
Courant min.		5 V. 5 mA c.c.
Ecartement des contacts de sécurité		> 2 mm bloc de contacts
Tension d'isolation nominale		(Ui) 500 V
Tenue nominale aux impulsions de tension		(Uimp) 2 500 V
Contacts auxiliaires		1 N.O.
Course de l'actionneur pour l'ouverture positive		8 mm
Force min. pour fermeture contact		12 N
Vitesse maximale d'activation		160 mm par sec
Fréquence d'activation maximale		2 cycles / s
Matériau du boîtier		Alliage moulé sous pression
Matériau de l'actionneur		Acier inoxydable
Protection		IP65
Entrées pour passage de presse-étoupe		3 x M20 ou 3 1 / 2" NPT ou connecteur rapide
Température de service		-10 °C à +60 °C
Fixation		4 x M5
Endurance mécanique		1 000 000 manœuvres
Endurance électrique		1 000 000 manœuvres
Poids		1 200 g
Couleur		Rouge
Force de retenue max.		5 500 N
Distance de manœuvre min.		300 mm entrée dessous, 800 mm entrée avant
Alimentation électrique		24 V c.a. / c.c. ou 110 V c.a. ou 230 V c.a. (électroaimant)
Alimentation électroaimant		13 W type 100 % ED
Capacité électroaimant		100 % service

Interrupteurs de sécurité
Interrupteurs de sécurité à interverrouillage
Atlas 5

Tableau de sélection des produits

Type		Actionneur	Contacts		Tension Électroaimant	Référence		
			Sécurité	Aux.		Passage pour presse-étoupe M20	1 / 2" NPT	Connecteur rapide
Atlas 5	Standard	Standard	2 N.F.	2 N.O.	24 V c.a. / c.c.	440G-L07264	440G-L07258	440G-L07298
					110 V c.a. / c.c.	440G-L07263	440G-L07257	440G-L07299
					230 V c.a. / c.c.	440G-L07262	440G-L07256	440G-L07300
	Clé de blocage, main gauche				24 V c.a. / c.c.	440G-L07255	440G-L07249	440G-L07301
					110 V c.a. / c.c.	440G-L07254	440G-L07248	440G-L07302
	230 V c.a. / c.c.	440G-L07253	440G-L07247	440G-L07303				
		Câble raccordement M23, 2 m. Voir page 15-13 pour plus de détails et autres longueurs.						889M-F12AH-2

Accessoires

Description	Voir dimensions page	Référence
 Actionneur standard	14-3	440G-A07136
 Capot de protection de rechange	14-3	440G-A07180
 Actionneur entièrement flexible	14-3	440G-A07269

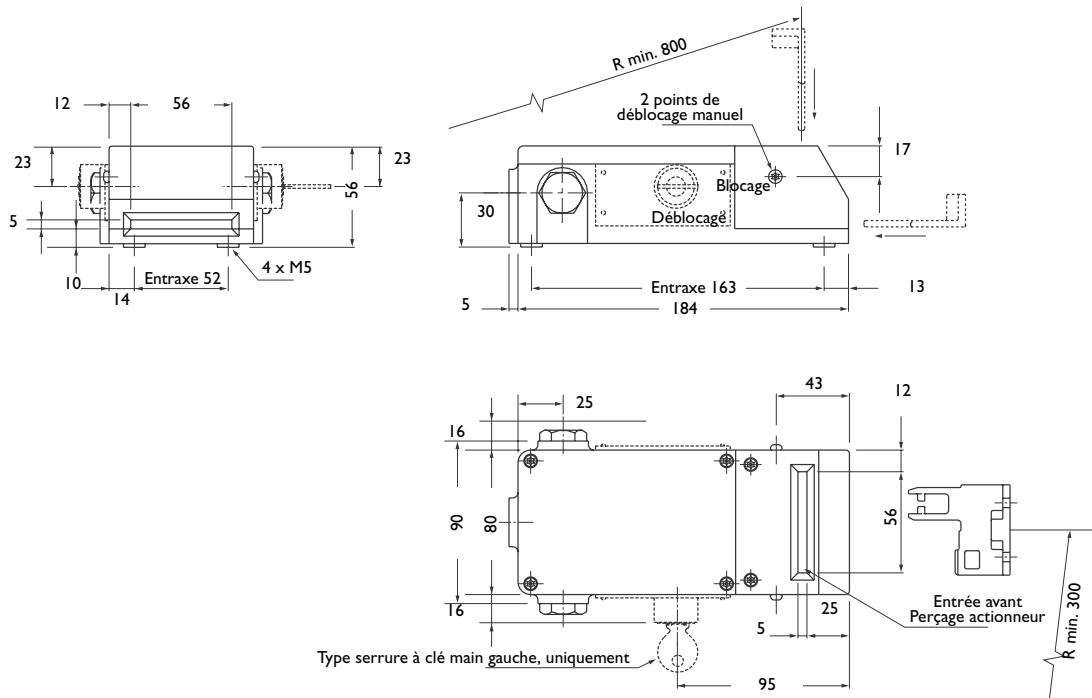
Interrupteurs de sécurité

Interrupteurs de sécurité à interverrouillage

Atlas 5

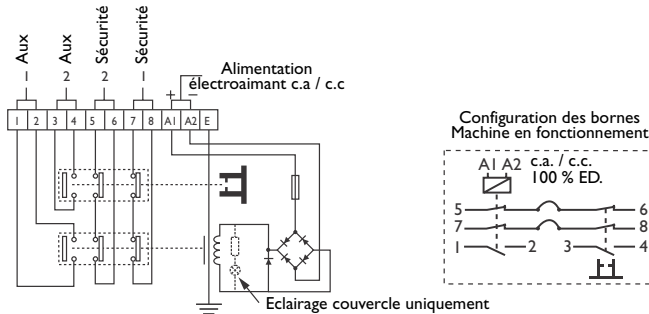
Dimensions approximatives (mm)

Les dimensions sont données à titre indicatif et non pas comme référence pour le montage.



Schémas de câblage types

Protecteur ouvert—électroaimant désexcité



Brochage du connecteur	Borne	Contact	
	1	A1	
	3	A2	
	4	5	N.F.
	6	6	N.F.
	7	7	N.F.
	8	8	N.F.
	9	1	N.O.
	10	2	N.O.
	5	3	N.O.
	2	4	N.O.
	12		Terre

Action du contact

□ Contact ouvert ■ Contact fermé

Distance de retrait de l'actionneur à partir de l'insertion complète.

Applications



Temporisateur CU 1

Utilisé avec Atlas pour les machines à dépassements de capacité constants. Assure la temporisation du signal de blocage / déblocage. Autoprotégé et réglable sur une plage de temps comprise entre 0,1 s et 40 min. Pour plus de détails, voir la section consacrée aux relais de surveillance de sécurité de ce catalogue.



Détecteur d'arrêt de mouvement CU 2

Utilisé avec l'Atlas pour des machines à dépassements de capacité constants ou variables. Assure la temporisation du signal de blocage / déblocage. Autoprotégé et réglable sur une plage de temps comprise entre 0,1 s et 40 min. Pour plus de détails, voir la section consacrée aux relais de surveillance de sécurité de ce catalogue.



Module relais surveillance de sécurité Minotaur MSR6R / T

Garantit un niveau de sécurité maximal en surveillant tous les câblages du circuit de sécurité, y compris les interrupteurs et les contacteurs.

En cas de défaut, l'alimentation électrique de la machine est coupée.

D'autres modules Minotaur sont disponibles, voir la section consacrée aux relais de surveillance de sécurité dans ce catalogue.