

Interrupteurs de sécurité

Interrupteurs de sécurité à interverrouillage

440G-MT



Description

Le modèle Atlas 440G-MT est un interrupteur de sécurité à interverrouillage à électroaimant, à mode positif, commandé par une broche et à blocage du protecteur ; il maintient verrouillé le protecteur d'une machine tant que l'alimentation est présente et assure la coupure de l'alimentation tant que le protecteur est ouvert. Le protecteur s'ouvre uniquement lorsqu'un signal est appliqué à l'électroaimant interne qui libère le mécanisme de verrouillage. L'Atlas 440G-MT est un dispositif à usage intensif dont le mécanisme de blocage supporte des forces de 1 600N et son boîtier en alliage moulé est idéal pour les environnements difficiles.

L'Atlas 440G-MT a été conçu pour les machines qui ne s'arrêtent pas immédiatement ou celles dont l'arrêt prématuré peut constituer un risque pour l'outillage et les composants ou bien provoquer un danger supplémentaire.

Caractéristiques techniques


- Verrouillage mécanique
- Force de verrouillage élevée — 1 600N
- Boîtier, en alliage moulé sous pression, idéal pour une utilisation en environnement sévère

Caractéristiques techniques







Normes	EN 954-1, ISO 13849-1, CEI / EN 60204-1, NFPA79, EN 1088, ISO 14119, CEI / EN 60947-5-1, ANSI B11.19, AS4024.1
Catégorie	Dispositif de cat. 1 conforme EN 954-1 interrupteurs de sécurité deux voies convenant aux systèmes de cat. 3 ou 4
Homologations	cULus, TÜV
Contacts de sécurité	4 N.F., 3 N.F., 2 N.F. à ouverture directe
Contacts auxiliaires	1 N.O., 2 N.O.
Catégorie d'utilisation	CA 15 c.a. (Ue) 250 V (Ie) 2 A c.c. 250 V 0,5 A, 24 V 2 A
Pouvoir de commutation max. : courant / tension / charge	500 V 500 VA
Courant thermique (Ith)	5 A
Courant min.	5 V, 5 mA c.c.
Ecartement des contacts de sécurité	> 2 mm bloc de contacts
Tension d'isolation nominale	(Ui) 500 V
Tension nominale de maintien de l'impulsion	(Uimp) 2 500 V
Contacts auxiliaires	1 N.O.
Indice de pollution	3
Course de l'actionneur pour l'ouverture positive	15 mm
Force min. pour fermeture contact	6 N
Vitesse maximale d'activation	160 mm par sec
Fréquence d'activation maximale	2 cycles / s
Matériau du boîtier	Alliage zinc peint
Matériau de l'actionneur	Acier inoxydable
Protection	IP67
Entrées pour passage de presse-étoupe	3 x M20 ou 3 1 / 2" NPT ou connecteur rapide
Température de service	-25 °C à +60 °C
Fixation	4 x M5
Endurance mécanique	1 000 000 cycles
Endurance électrique	1 000 000 cycles
Poids	1400 g
Couleur	Rouge
Couple de serrage	
Boulons de fixation	1,6 Nm
Vis du couvercle	1,6 Nm
Vis des bornes	1,6 Nm
Force de retenue max.	1 600 N
Distance de manœuvre min.	60 mm
Alimentation électrique	24 V c.a. / c.c. ou 110 V c.a. ou 230 V c.a.
Alimentation électroaimant	13 W type 100 % ED
Capacité électroaimant	100 %

Interrupteurs de sécurité
Interrupteurs de sécurité à interverrouillage
440G-MT

Tableau de sélection des produits

Tension de l'électro-aimant	BBM / MBB	Contacts		Actionneur	Référence		
		Sécurité	Aux.		Passage pour presse-étoupe M20	Adaptateur 1 / 2" NPT	Connecteur rapide
24 V c.a. / c.c.	BBM	3 N.F.	1 N.O.	Standard	440G-MT47037	440G-MT47039	440G-MT47041
				Entièrement flexible	440G-MT47038	440G-MT47040	440G-MT47042
				—	440G-MT47007	440G-MT47008	440G-MT47043
	—	2 N.F.	2 N.O.	Standard	440G-MT47044	440G-MT47046	440G-MT47048
				Entièrement flexible	440G-MT47045	440G-MT47047	440G-MT47049
				—	440G-MT47010	440G-MT47011	440G-MT47050
—	4 N.F.	—	—	440G-MT47031	440G-MT47032	440G-MT47069	
110 V c.a. / c.c.	BBM	3 N.F.	1 N.O.	Standard	440G-MT47070	440G-MT47073	440G-MT47075
				Entièrement flexible	440G-MT47071	440G-MT47074	440G-MT47076
				—	440G-MT47013	440G-MT47009	440G-MT47072
	—	2 N.F.	2 N.O.	Standard	440G-MT47077	440G-MT47079	440G-MT47081
				Entièrement flexible	440G-MT47078	440G-MT47080	440G-MT47082
				—	440G-MT47012	440G-MT47014	440G-MT47083
—	4 N.F.	—	—	440G-MT47033	440G-MT47034	440G-MT47106	
230 V c.a. / c.c.	BBM	3 N.F.	1 N.O.	—	440G-MT47016	440G-MT47017	440G-MT47107
		2 N.F.	2 N.O.	—	440G-MT47015	440G-MT47024	440G-MT47108
		4 N.F.	—	—	440G-MT47035	440G-MT47036	440G-MT47111
		Câble raccordement M23, 2 m. Voir page 15-13 pour plus de détails et autres longueurs.					889M-F12X9AE-2

Accessoires

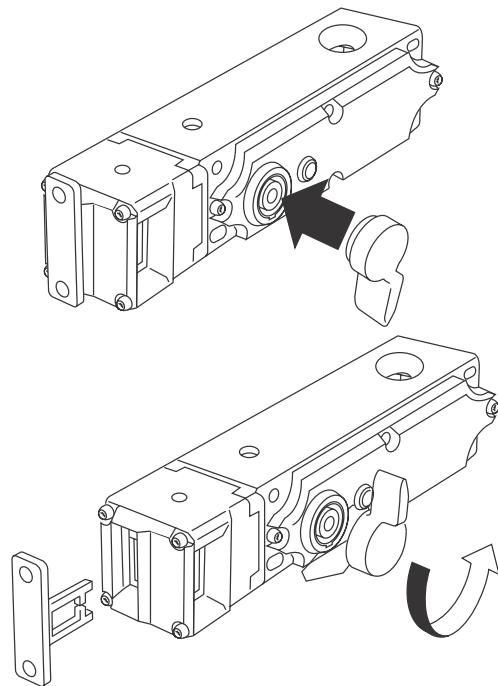
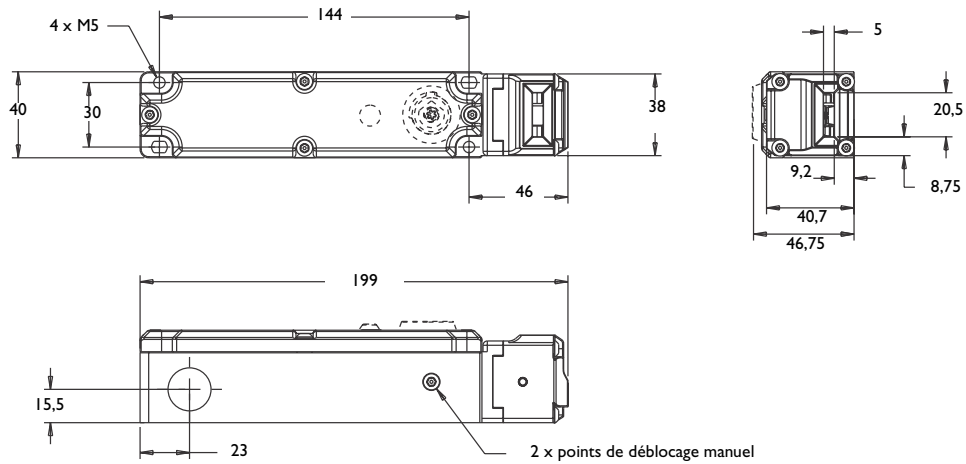
Description	Voir dimensions page	Référence
 <p>Actionneur standard TLS-GD2</p>	14-4	440G-A27011
 <p>Actionneur plat</p>	14-5	440K-A11112
 <p>Actionneur flexible</p>	14-4	440G-A27143
 <p>Actionneur à tige coulissante</p>	14-4	440G-A27163
 <p>Actionneur plat à prolongement</p>	14-5	440K-A17116
 <p>Couvercle de rechange Sans voyant LED Sans clé de libération</p>	—	440G-MT47120

Interrupteurs de sécurité

Interrupteurs de sécurité à interverrouillage 440G-MT

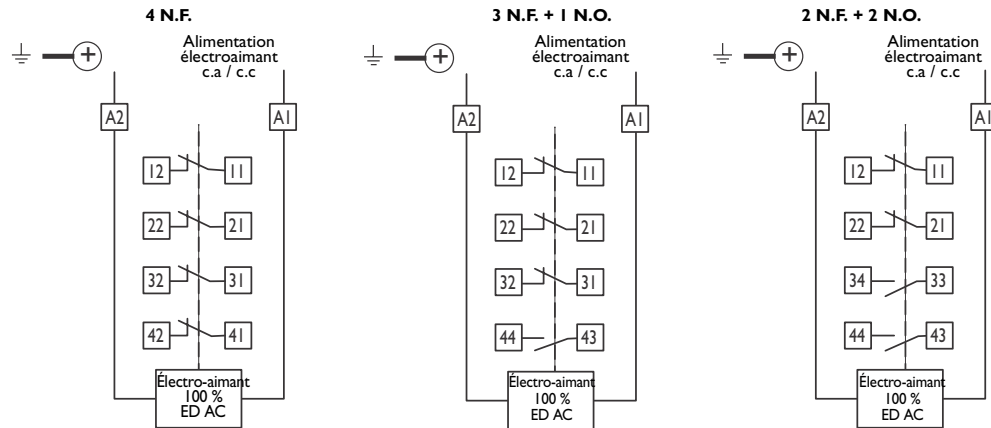
Dimensions approximatives (mm)

Les dimensions sont données à titre indicatif et non pas comme référence pour le montage.



Interrupteurs de sécurité Interrupteurs de sécurité à interverrouillage 440G-MT

Schémas de câblage types



Brochage du connecteur	4 N.F.		3 N.F. + 1 N.O.		2 N.F. + 2 N.O.	
	Borne	Contact.	Borne	Contact.	Borne	Contact
1	A1	Alimentation électroaimant	A1	Alimentation électroaimant	A1	Alimentation électroaimant
3	A2	Alimentation électroaimant	A2	Alimentation électroaimant	A2	Alimentation électroaimant
4	11	N.F.	11	N.F.	11	N.F.
6	12	N.F.	12	N.F.	12	N.F.
7	21	N.F.	21	N.F.	21	N.F.
8	22	N.F.	22	N.F.	22	N.F.
2	31	N.F.	31	N.F.	33	N.O.
5	32	N.F.	32	N.F.	34	N.O.
9	41	N.F.	43	N.O.	43	N.O.
10	42	N.F.	44	N.O.	44	N.O.
12	Terre					

Action du contact

□ Contact ouvert ■ Contact fermé

Distance de retrait de l'actionneur à partir de l'insertion complète.

