



Contactor Contacteur Schütz Contator Contattore

(Cat. No. 300-BO)



ATTENTION: To prevent electrical shock, disconnect from power source before installing or servicing. Install in suitable enclosure. Keep free from contaminants.

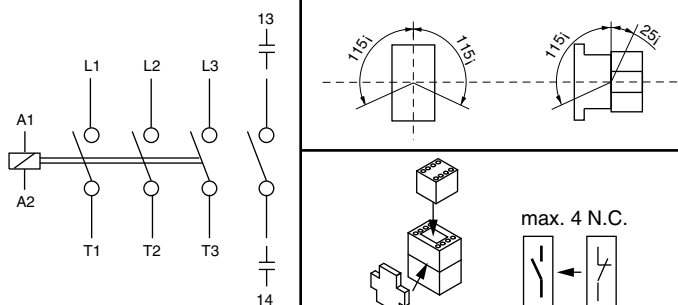
ATTENTION: Avant le montage et la mise en service, couper l'alimentation secteur pour éviter toute décharge. Prévoir une mise en coffret ou armoire appropriée. Protéger le produit contre les environnements agressifs.

ACHTUNG: Vor Installations- oder Servicearbeiten Stromversorgung zur Vermeidung von elektrischen Unfällen trennen. Die Geräte müssen in einem passenden Gehäuse eingebaut und gegen Verschmutzung geschützt werden.

ATENCIÓN: Desconéctese de la corriente eléctrica, antes de la instalación o del servicio, a fin de impedir sacudidas eléctricas. Instálelo en una caja apropiada. Manténgalo libre de contaminantes.

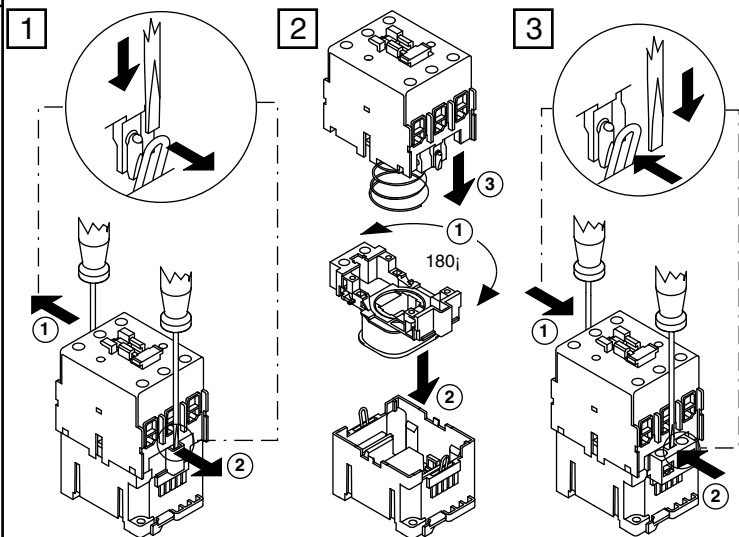
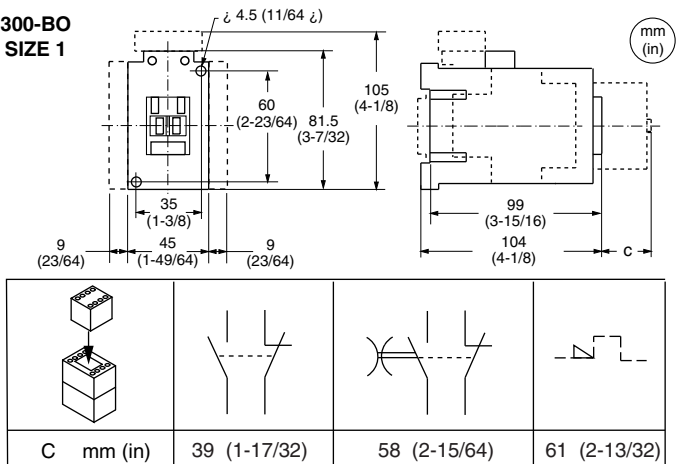
ATENÇÃO: Para evitar choques, desconectar da corrente elétrica antes de fazer a instalação ou a manutenção. Instalar em caixa apropriada. Manter livre de contaminantes.

ATTENZIONE: Per prevenire infortuni, togliere tensione prima dell'installazione o manutenzione. Installare in custodia idonea. Tenere lontano da contaminanti.



SIZE 1			11 mm 1 x 2.5 ... 10 mm ² 2 x 2.5 ... 10 mm ² No. 14 ... 6 AWG Use 75°C Cu wire only 1 x 2.5 ... 16 mm ² 2 x 2.5 ... 16 mm ² No. 14 ... 6 AWG	 1.5 ... 3.5 Nm 13 ... 31 lb-in Pozidriv No. 2
SIZE 1	A1		9 mm 1 x 1 ... 2.5 mm ² 2 x 1 ... 2.5 mm ² No. 16 ... 12 AWG Use 75°C Cu wire only 1 x 1 ... 4 mm ² 2 x 1 ... 4 mm ² No. 16 ... 12 AWG	 1 ... 1.5 Nm 12 ... 20 lb-in Pozidriv No. 2

300-BO SIZE 1



U.L. 508 600V 	max. Fuse	
	Type "1"	Type "2"
27 A	125 A	80 A

USA/CND

Suitable for use on circuits capable of delivering max. 5000 rms Sym. A, 600 V. Use fuses.

Pour usage sur les circuits portant un maximum de 5000 ampères sym triques efficaces, 600 V. Utiliser des fusibles.

