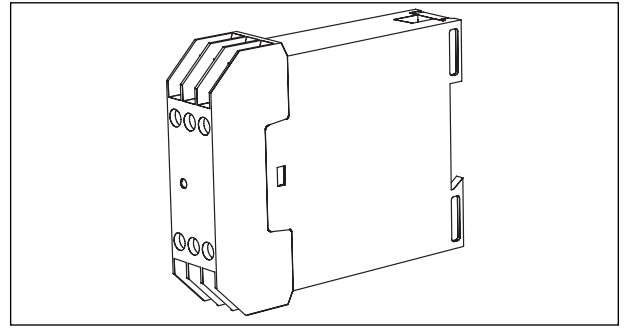
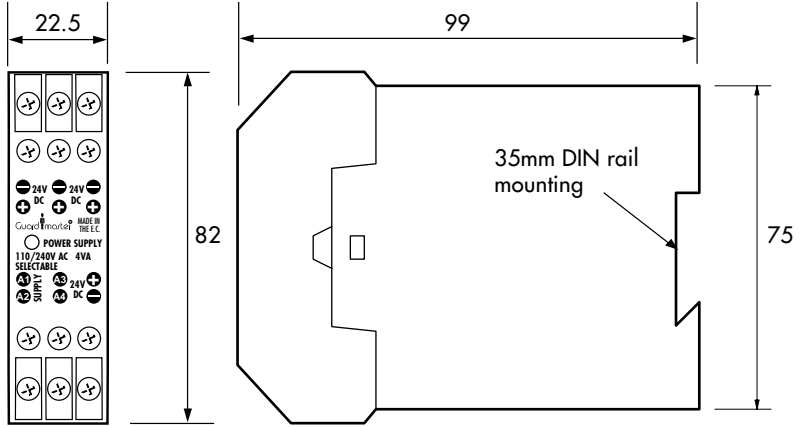
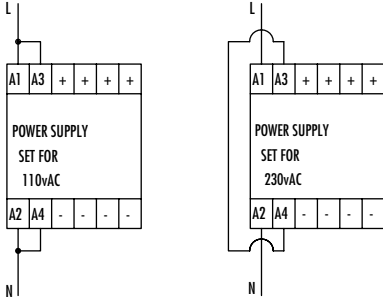


Guardmaster® Power Supply

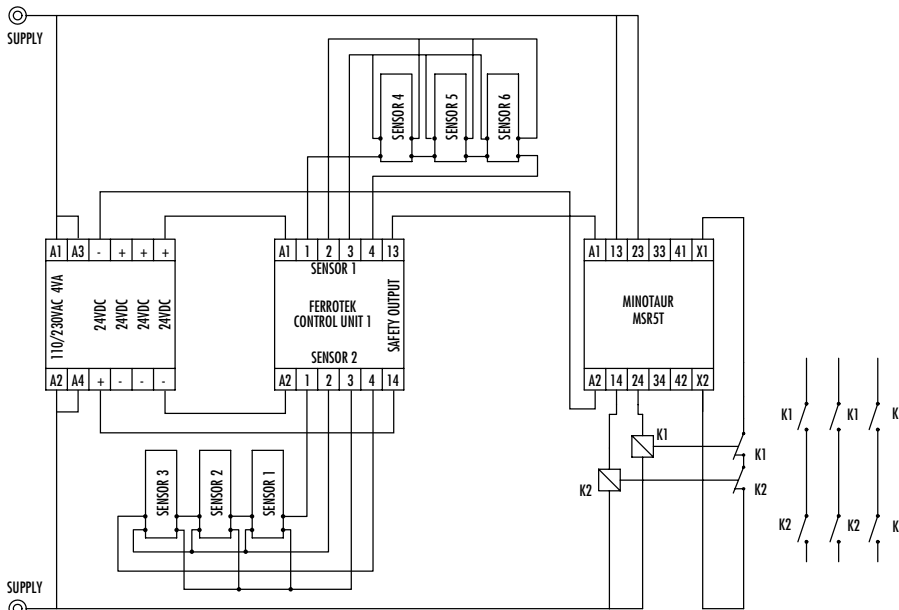
INSTALLATION INSTRUCTIONS / MONTAGEANLEITUNG / NOTICE D'INSTALLATION



Power Input Connection / Power Input Connection / Power Input Connection



Wiring Examples / Anschlußbeispiele / Exemples de câblages



6 CHANNEL SYSTEM APPLICATION WITH TWO CONTACTORS MINOTAUR AND 110/230 VAC POWER SUPPLY

TECHNICAL SPECIFICATIONS

Power supply: 110 / 230VAC selectable by terminals.
Power consumption: < 4VA.
Internal fuse: 500 mA quick acting input fuse. 500 mA quick acting output fuse.
Indication LED 1: Red = Power on.
Operating temperature: -10°C to + 55°C.
Contamination level: III.
Humidity: 90% at 50°C.
Degree of enclosure protection: IP 40 DIN 0470.
Terminal isolation: IP 20 DIN 0470.
Max. conductor size: 2 x 1 mm² stranded with sleeves stripped 8mm, 2 x 1.5mm² solid conductor.
Terminals: Plus-minus captive terminal screws M3 with self adjusting connection washers.
Weight: 230g.
Material and colour: Red Polycarbonate.
Housing: 12 way D=99 H=82 W=22.5mm.
Installation group: C in accordance with VDE 0110.
Fixing details: 35mm DIN Rail.

TECHNISCHE DATEN

Gehäuse: Schnellbefestigung auf Normschiene, 12 Klemmen, 22,5 x 82 x 99mm
Gehäusematerial: Polycarbonat, rot
Montage: 35mm DIN-Hutschiene
Anschlüsse: Schraubanschlüsse für 2 x 1,5 mm² einschließlich Aderendhülsen; max. Länge der Abisolierung 8 mm
Schutzart: Anschlüsse IP 20, Gehäuse IP 40
LED-Anzeige: Rot = Betriebsspannung
Feuchtigkeit: Max. 90% bei 55°C
Betriebsspannung: 110/230 VAC (umschaltbar)
Leistungsverbrauch: <4VA
Interne Sicherung: 500mA (flink) Eingang 500mA (flink) Ausgang
Überspannungskategorie: II nach DIN VDE 0110
Verschmutzungsgrad: 3 nach DIN VDE 0110
Betriebstemperatur: -10°C bis +55°C
Gewicht: 230g

SPECIFICATIONS TECHNIQUES

Alimentation: 110/230 VAC sélectionnée sur bornier.
Consommation: <4VA.
Fusible interne: Sur les entrées 500mA rapide Sur les sorties 500mA rapide.
Signalisation: Rouge alimentation ON.
Température d'utilisation: -10°C à 50°C.
Niveau de contamination: III.
Humidité: 90% à 50°C.
Indice de protection: Boîtier IP 40 DIN 0470 Boîtier IP 20 DIN 0470.
Taille max des câbles: 2 x 1 mm² souple embout 8mm 2 x 1.5mm² rigide.
Bornes: Vis cruciforme +/- imperdable M3 avec rondelle auto-ajustable.
Poids: 230 grs.
Matériaux et couleur: Polycarbonate rouge.
Boîtier: 12 voies P+99 H=82 L=22,5mm.
Groupe d'installation: C en accord avec VDE 0110.
Fixation: Rail DIN 23mm.

AB Spares



Allen-Bradley

Guardmaster®