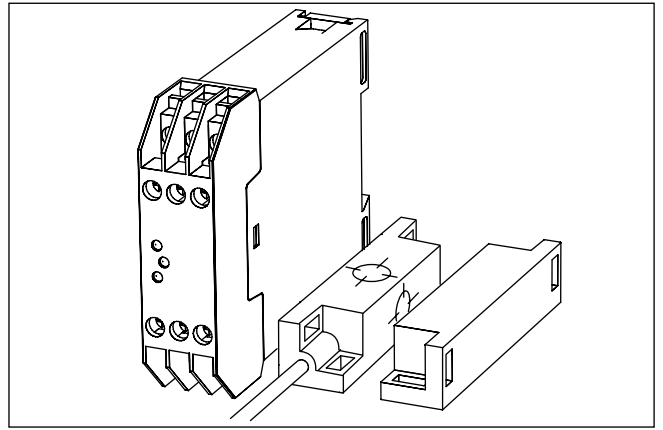
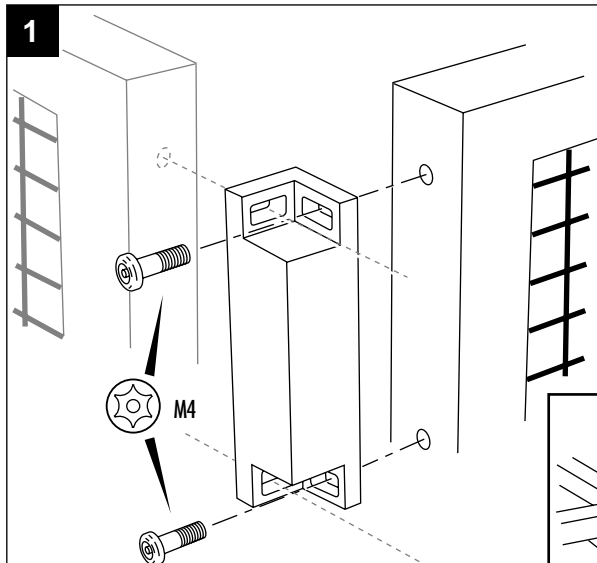


Ferrotek

Coded Magnetic Safety Switch and Control Unit
 Codierter Magnet - Sicherheitsschalter und Auswertgerät
 Détecteur de sécurité magnétique et boîtier d'autocontrôle



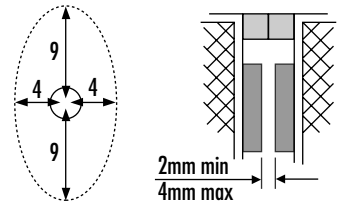
INSTALLATION INSTRUCTIONS / MONTAGEANLEITUNG / NOTICE D'INSTALLATION



NOTE: Using anaerobic thread locking compounds can have a detrimental effect to the plastic switch case if the compounds come into contact with the switch case.

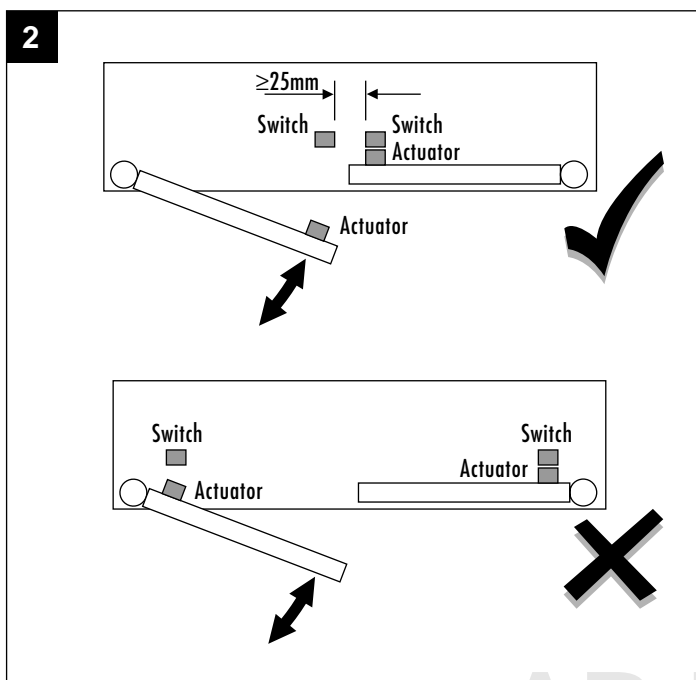
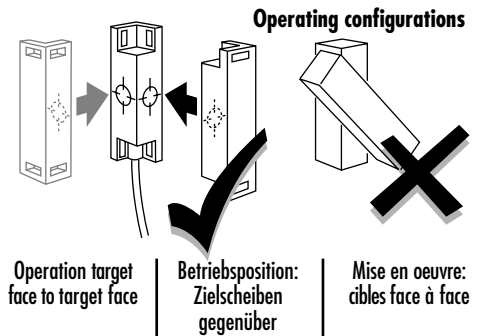
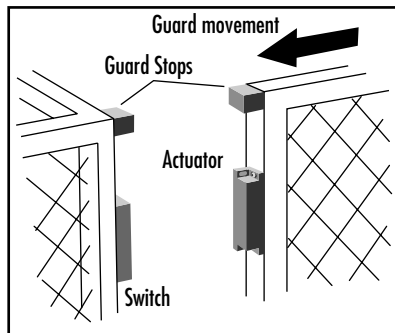
BEACHTEN: Anaerobe Gewindefixierungsmittel können das Kunststoffgehäuse des Schalters angreifen, falls sie mit dem Gehäuse in Kontakt kommen.

NOTE: L'utilisation d'un vernis de blocage sur les peut avoir un résultat désastreux sur le boîtier si ce vernis rentre en contact avec le plastic composant le boîtier.

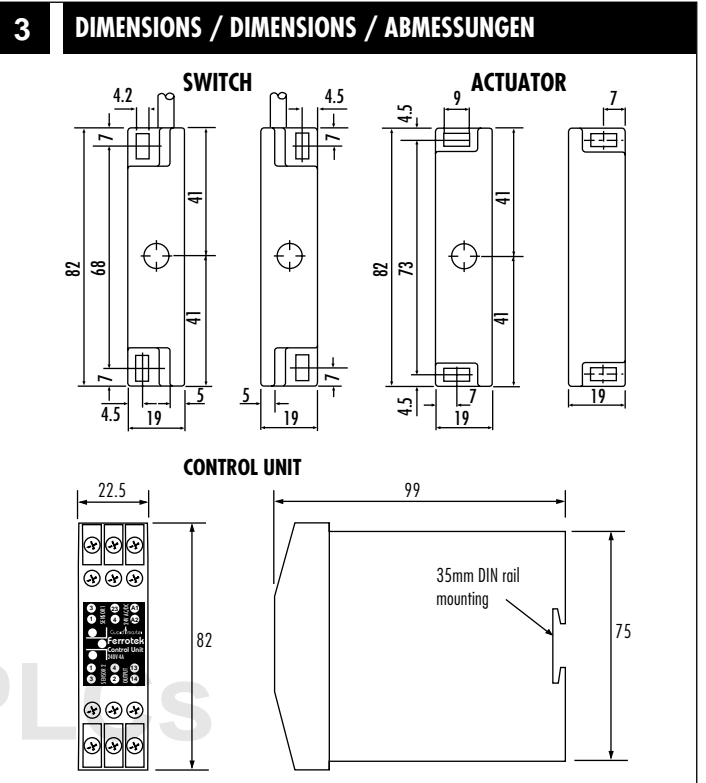


Misalignment Tolerance (when mounted on non-ferrous materials).
 Max. Versatz (bei Montage auf nicht-ferromagnetischem Material)
 Tolérance au mauvais alignement (quand il est monté sur un support non ferreux)

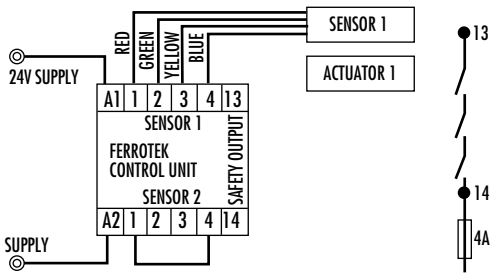
Note: Switching distance will be reduced if mounted on ferrous metal.
Achtung: Schaltabstand wird bei Montage auf ferromagnetischem Material reduziert.
Note: la distance d'enclenchement sera diminuée si il est monté sur un support ferreux.



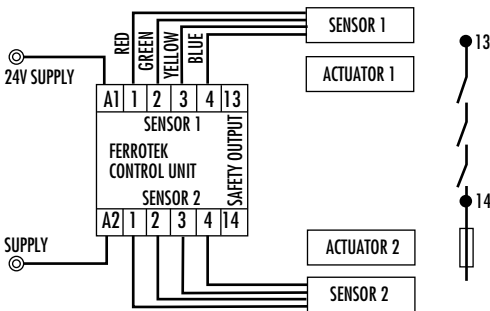
The head & Actuators must never be used without the correctly configured control unit.
 Schalter und Betätiger dürfen niemals ohne das betreffende Auswertgerät benutzt werden
 L'émetteur et le récepteur ne doivent jamais être utilisés sans leur unité de contrôle correctement configurée



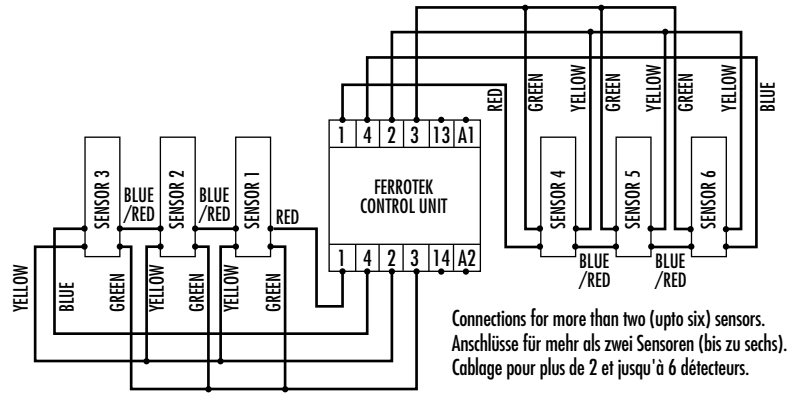
Wiring Examples / Anschlußbeispiele / Exemples de câblages



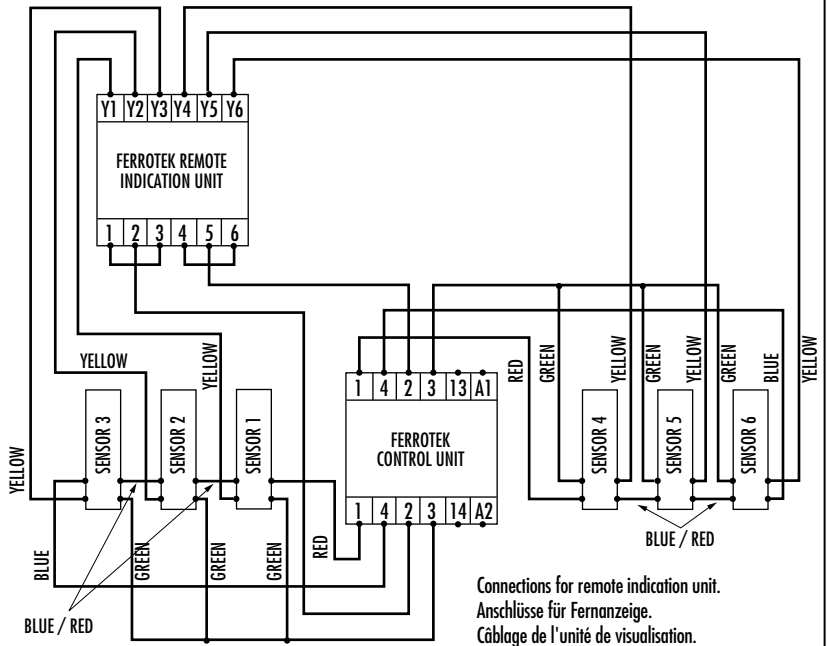
Connections for one sensor.
Anschlüsse für einen Sensor.
Câblage pour un détecteur.



Connections for two sensor.
Anschlüsse für zwei Sensoren.
Câblage pour deux détecteurs.



Connections for more than two (upto six) sensors.
Anschlüsse für mehr als zwei Sensoren (bis zu sechs).
Câblage pour plus de 2 et jusqu'à 6 détecteurs.



Connections for remote indication unit.
Anschlüsse für Fernanzeige.
Câblage de l'unité de visualisation.

Technical Specifications

Technische Daten

Specifications Techniques

Switch & Actuator
 Operating Position: Target to Target
 Ambient temperature: -10°C to +55°C
 Degree of protection: IP 67
 Switch material: Moulded ABS
 Contact arrangement: 1N/O, 1N/C
 Make: 9mm
 Break: 12mm
 Mechanical life: 1 x 10⁶
 Colour: Red
 Fixing: M4 fasteners

Control Unit
 Supply: 24V AC/DC ±15%
 Power Consumption: <2VA
 Indication: Yellow LED1 = Guard 1 Open
 Yellow LED2 = Guard 2 Open
 Green LED = Output Relays Closed
 Safety Inputs: 1 or 2 sensors - Input selectable
 Protection Category: Housing: IP 40
 Terminals: IP 20
 Relay outputs: 1 Normally Open, 5A Q/B Fuse
 Max Switching: 4A at 250V AC, 2A at 30V DC
 Drop out time: 80ms
 Mounting: 35mm DIN rail
 For 110/230VAC use Power Supply Unit

Schalter und Betätiger
 Farbe: Rot
 Schutzart: IP 67
 Befestigung: M4-Schrauben
 Betriebsposition: Zielscheiben gegenüber
 Schaltabstand AN: 9mm
 Schaltabstand AB: 12mm
 Kontakte: 1 O und 1 S
 Betriebstemperatur: -10°C bis +55°C
 Mech. Lebensdauer: 10⁶ Schaltspiele

Auswertgerät
 Montage: Schnellbefestigung auf DIN-Normschiene
 Schutzart: Gehäuse IP 40, Klemmen IP 20
 Betriebsspannung: 24V AC/DC ±15%
 Leistungsverbrauch: <2VA
 Anzeigen: Gelbe LED 1= Schutztür 1 offen
 Gelbe LED 2= Schutztür 2 offen
 Grüne LED= Ausgangsrelais geschlossen
 Eingänge: 1 oder 2 Sensoren
 Freigabe-Ausgang: 1 Schließer, Sicherung 5A flink
 Schaltleistung: 4A/250 VAC, 2A/30 VDC
 Abfallzeit: 80ms

Für 110/230 VAC ein Netzteil verwenden.

Détecteur de sécurité + aimant codé
 Position de fonctionnement: Cibles face à face
 Température ambiante: -10°C à +55°C
 Indice de protection: IP67
 Boîtier détecteur: Moulé ABS
 Contacts du détecteur: 1N/O, 1N/C
 Enclenchement des contacts: 9mm
 Déclenchement des contacts: 12mm
 Durée de vie: 1 x 10⁶
 Couleur: Rouge
 Fixations: Fermeture M4

Boîtier d'autocontrôle
 Alimentation: 24V AC/DC ±15%
 Consommation: <2VA
 Signalisation lumineuse: LED1 JAUNE= Porte 1 ouverte
 LED2 JAUNE= Porte 2 ouverte
 LED VERTE= Sorties relais fermées
 Entrées de sécurité: 1 ou 2 détecteurs - configurable
 Boîtier: IP40
 Connexions: IP20
 Sorties relais: 1 normalement ouvert, 5A protection fusible
 Pouvoir de coupure maximum: 4A sous 250V AC, 2A sous 30V DC
 Temps de cycle: 80ms
 Montage: 35mm rail DIN

Pour utilisation en 110/230VAC, il est nécessaire d'utiliser le module d'alimentation

NOTE: The warranty is invalidated if the security seals of the control unit are broken
BEACHTEN: Die Garantie erlischt, wenn die Siegel am Auswertgerät aufgebrochen werden!
NOTE: La garantie ne sera pas valable si le sceau de sécurité est rompu



Allen-Bradley

Guardmaster®

Drawing No. 32713 Issue No. 1
change No. 11694