

Relais de sécurité
Relais de surveillance de sécurité
 Minotaur MSR8T



Description

Le relais MSR8T dispose de 1 entrée monovoie N.F. pour utilisation en liaison avec les dispositifs de verrouillage des protections de machine et les arrêts d'urgence dans les applications à faible risque.

Le relais MSR8T dispose d'une surveillance des sorties qui peut s'accommoder d'un réarmement automatique / manuel. Le réarmement automatique / manuel peut utiliser un cavalier ou peut servir à vérifier le fonctionnement des contacts.

Le MSR8T est équipé de trois sorties de sécurité N.O. et 2 sorties auxiliaires N.F. Les sorties de sécurité sont équipées de contacts internes indépendants et redondants pour garantir la fonction de sécurité. Les contacts auxiliaires ne sont pas des sorties de sécurité, ils servent à retransmettre l'état des sorties de sécurité.

Le MSR8T peut être utilisé comme unité d'extension vers d'autres unités Minotaur ou comme module d'entrée indépendant monovoie. Lorsque le MSR8T est utilisé comme unité d'extension, ses entrées sont connectées à l'une des sorties de l'unité hôte. Les sorties du MSR8T simulent alors les entrées de l'unité hôte.

Caractéristiques techniques

- Catégorie 3 selon EN 954-1
- Catégorie d'arrêt 0
- 1 N. C Entrée monovoie.
- 3 sorties de sécurité N.O.
- 2 sorties auxiliaires N.F.
- boîtier, 45 mm de largeur

Caractéristiques techniques

Normes	EN 954-1, ISO 13849-1, CEI / EN 60204-1, CEI 60947-5-1, ANSI B11.19, AS4024.1
Catégorie	Cat. 3 selon EN 954-1 (ISO 13849-1)
Homologations	Marqué C-Tick et CE pour toutes les directives en vigueur et cULus
Alimentation électrique	24 V c.a. / c.c. ou 110 / 230 V c.a. 50 / 60 Hz
Consommation électrique	< 4 VA
Entrées de sécurité	1 N.F.
Résistance d'entrée max.	200 T
Réinitialisation	Automatique / manuel
Sorties	3 N.O. Sécurité ; 2 N.F. AUXILIAIRE
① Utilisation des sorties selon CEI 60947-5-1 (inductive)	B300 c.a.-15 4 A / 250 V c.a., 4 A / 120 V c.a. P300 c.c.-13 ; 3 A / 24 V c.c.
Courant thermique (hors commutation)	4 A
Fusibles Entrées (internes, interch.) Sortie (externe)	500 mA retardé 5 A à action rapide
Charge min. commutée : courant / tension	10 mA / 10 V
Temps de retombée max.	90 ms
Témoins (LED)	Rouge = sous tension Vert = sortie activée
Tenue nominale aux impulsions de tension	2 500 V
Groupe d'installation	C dans le respect de la VDE 0110
Degré de pollution admissible	3
Température de service	-10 °C à +55 °C
Humidité	90 % rel.
Protection du boîtier	IP40, (NEMA 1), DIN 0470
Protection des bornes	IP20, DIN 0470
Conducteurs :	1 x 2,5 mm ² (14 AWG) multibrin, 1 x 4 mm ² (12 AWG) monobrin
Réglage du couple — vis des bornes	1 Nm
Matériau du boîtier	Polycarbonate rouge
Montage	35 mm DIN rail
Poids	210 g
Endurance électrique	220 V c.a. / 4 A / 880 VA cos π =0,35 220 V c.a. / 1,7 A / 375 VA cos π =0,6 30 V c.c. / 2 A / 60 W 10 V c.c. / 0,01 A / 0,1 W
	100 000 manœuvres 500 000 manœuvres 1 000 000 manœuvres 2 000 000 manœuvres
Endurance mécanique	2 000 000 manœuvres
Résistance aux vibrations	Valeur crête 0,75 mm, 10-55 Hz
Tenue aux chocs	30 G, 11 ms semi-sinusoidal

① Voir les détails des caractéristiques des sorties, page 1-29. Consulter l'usine pour les caractéristiques non indiquées.

Relais de sécurité
Relais de surveillance de sécurité
Minotaure MSR8T

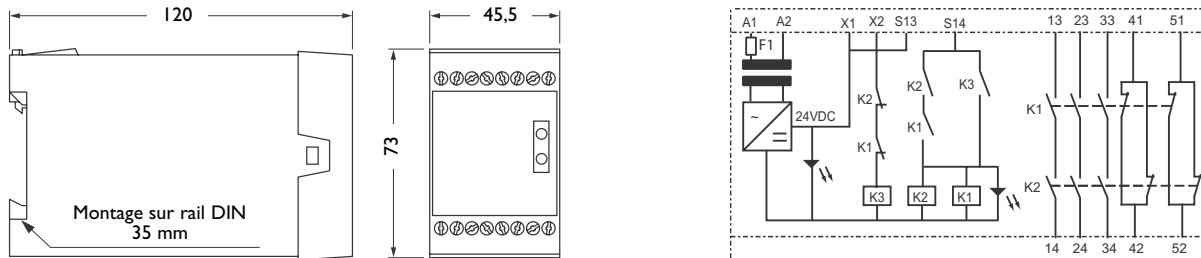
Tableau de sélection des produits

Type	Sorties de sécurité	Sorties auxiliaires	Alimentation électrique	Référence
I N.F.	3 N.O.	2 N.F.	24 V c.a. / c.c.	440R-E23030
			110 / 230 V c.a.	440R-E23031

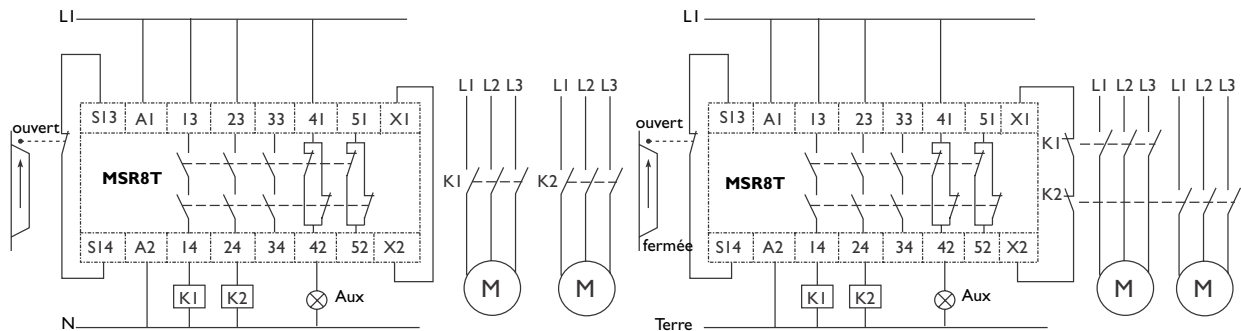
Accessoires

Description	Numéro de page	Référence
Fusible 500 mA	14-6	440R-A31562

Dimensions — en mm. Schéma de principe



Schémas de câblage types



Barrière de sécurité monovoie, réarmement automatique, sortie monovoie, sortie non surveillée

Barrière de sécurité monovoie, réarmement automatique, sortie monovoie, sortie surveillée

Applications

