

Relais de sécurité  
**Relais de surveillance de sécurité**  
 Minotaur MSR9T



### Description

Le MSR9T est équipé de 1 entrée N.F. et 1 entrée monovoie N.O. pour utilisation avec les interrupteurs de sécurité des protections de machine et les arrêts d'urgence dans les applications à risques élevés. Le MSR9T est utilisé en général pour les verrouillages des protections de machine associées à un dispositif à ouverture positive et à un dispositif à ouverture non positive.

Le relais MSR9T dispose d'une surveillance des sorties qui peut s'accommoder d'un réarmement automatique / manuel. Le réarmement automatique / manuel peut utiliser un cavalier ou peut servir à vérifier le fonctionnement des contacts.

Le MSR9T est doté de 2 sorties de sécurité N.O. et 1 sortie auxiliaire N.F. Les sorties de sécurité sont équipées de contacts internes indépendants et redondants pour garantir la fonction de sécurité. Le contact auxiliaire n'est pas une sortie de sécurité, il fournit un signal externe reflétant l'état des sorties de sécurité.

### Caractéristiques techniques

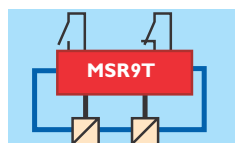
- Catégorie 3 selon EN 954-1
- Catégorie d'arrêt 0
- 1 entrée N.F. et 1 entrée monovoie N.O.
- 2 sorties de sécurité N.O.
- 1 sortie auxiliaire N.F.
- Réarmement automatique
- boîtier, 45 mm de largeur

### Caractéristiques techniques

Normes	EN 954-1, ISO 13849-1, CEI / EN 60204-1, CEI 60947-5-1, ANSI B11.19, AS4024.1
Catégorie	Cat. 3 selon EN 954-1 (ISO 13849-1)
Homologations	Marqué C-Tick et CE pour toutes les directives en vigueur et cULus
Alimentation électrique	24 V c.a. / c.c. ou 110 / 230 V c.a. 50 / 60 Hz
Consommation électrique	< 4 VA
Entrées de sécurité	1 N.F. et 1 N.O.
Simultanéité des entrées	0,5 seconde
Résistance d'entrée max.	500 T
Réinitialisation	Automatique / manuel
Sorties	2 N.O. Sécurité ; 1 N.F. Auxiliaire
① Utilisation des sorties selon CEI 60947-5-1 (inductive)	B300 c.a.-I5 4 A / 250 V c.a., 4 A / 120 V c.a. P300 c.c.-I3 ; 3 A / 24 V c.c.
Courant thermique (hors commutation)	4 A
Fusibles Entrées (internes, interch.)	500 mA retardé
Sortie (externe)	5 A à action rapide
Charge min. commutée : courant / tension	10 mA / 10 V
Temps de retombée max.	50 ms
Témoins (LED)	Rouge = sous tension Vert = sortie activée
Tenue nominale aux impulsions de tension	2 500 V
Groupe d'installation	C dans le respect de la VDE 0110
Degré de pollution admissible	3
Température de service	-10 °C à +55 °C
Humidité	90 % rel.
Protection du boîtier	IP40, (NEMA 1), DIN 0470
Protection des bornes	IP20, DIN 0470
Dimension du fil :	1 x 2,5 mm <sup>2</sup> (14 AWG) multibrin, 1 x 4 mm <sup>2</sup> (12 AWG) monobrin
Valeur du couple—vis term.	1 Nm
Matériau du boîtier	Polycarbonate rouge
Montage	35 mm DIN rail
Poids	210 g
Endurance électrique	
220 V c.a. / 4 A / 880 VA cos $\pi$ =0,35	100 000 manœuvres
220 V c.a. / 1,7 A / 375 VA cos $\pi$ =0,6	500 000 manœuvres
30 V c.c. / 2 A / 60 W	1 000 000 manœuvres
10 V c.c. / 0,01 A / 0,1 W	2 000 000 manœuvres
Endurance mécanique	2 000 000 manœuvres
Résistance aux vibrations	Valeur crête 0,75 mm, 10-55 Hz
Tenue aux chocs	30 G, 11 ms semi-sinusoïdal

① Voir les détails des caractéristiques des sorties, page 1-29. Consulter l'usine pour les caractéristiques non indiquées.

### Applications



- Circuit de surveillance d'un contacteur
- Circuit d'activation d'un contacteur
- Alimentation électrique du circuit de commutation de puissance
- ☐ Contacteur
- Surveillé par Minotaur

**Relais de sécurité**  
**Relais de surveillance de sécurité**  
**Minotaur MSR9T**

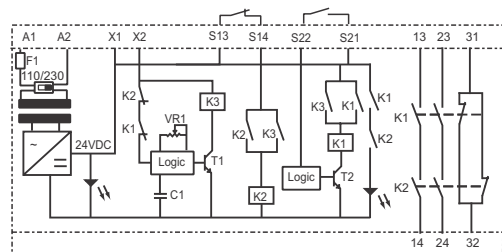
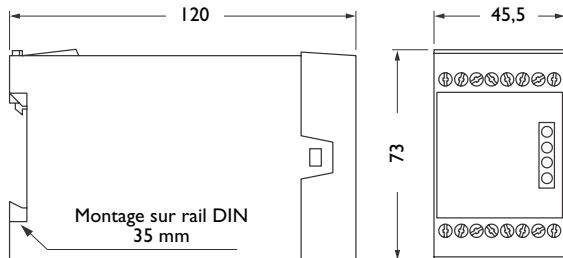
**Tableau de sélection des produits**

Entrées	Sorties de sécurité	Sorties auxiliaires	Alimentation électrique	Référence
I N.F. et I N.O.	2 N.O.	I N.F.	24 V c.a. / c.c.	<b>440R-F23027</b>
			110 / 230 V c.a.	<b>440R-F23028</b>

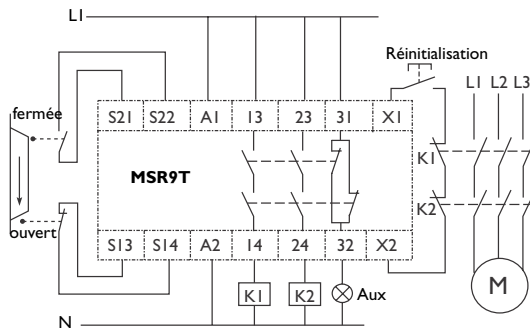
**Accessoires**

Description	Numéro de page	Référence
Fusible 500 mA	14-6	<b>440R-A31562</b>

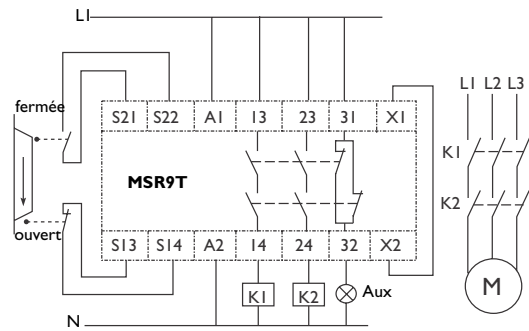
**Dimensions — en mm. Schéma de principe**



**Schémas de câblage types**



*Barrière de sécurité deux voies, réarmement manuel, sortie deux voies, sortie surveillée*



*Barrière de sécurité deux voies, réarmement automatique, sortie deux voies, sortie non surveillée*

**Applications**

