

Relais de sécurité

Relais de surveillance de sécurité

Minotaur MSR30RT / RTP



Boîtier avec bornes amovibles illustré.



Description

Le Minotaur MSR30RT / RTP est un relais de surveillance de sécurité basé sur un microprocesseur avec des sorties statiques de sécurité.

La polyvalence des entrées du MSR30RT / RTP permet de le raccorder à des barrières de sécurité, des dispositifs d'arrêt d'urgence et des tapis sensibles 4 conducteurs. Les barrières de sécurité et arrêts d'urgence peuvent être soit à simple, soit à double voies normalement fermées.

La possibilité de réarmement du MSR30RT / RTP convient pour le réarmement contrôlé, manuel ou automatique.

Les sorties comprennent deux sorties de sécurité normalement ouvertes qui peuvent fournir jusqu'à 2 A sous 24 V c.c. Ces sorties peuvent servir à envoyer un signal d'arrêt de sécurité à une machine ou un système de fabrication.

Le MSR30RT / RTP dispose aussi d'une sortie auxiliaire statique normalement fermée qui ne doit être utilisée que pour indiquer l'état du MSR30RT / RTP.

Caractéristiques techniques

- Catégorie 4 selon EN 954-1
- Catégorie d'arrêt 0
- 2 sorties de sécurité statiques
- 1 sortie auxiliaire statique
- Entrées 1 N.F., 2 N.F. ou tapis de sécurité
- Réarmement automatique / manuel ou manuel contrôlé

Caractéristiques techniques

| | |
|--|---|
| Normes | EN 954-1, ISO 13849-1, CEI / EN 60204-1, ANSI B11.19, AS4024.1 |
| Catégorie de sécurité | Cat. 4 selon EN 954-1 (ISO 13849-1) |
| Homologations | Marqué CE pour toutes les directives en vigueur, C-Tick, cULus et TÜV |
| Alimentation électrique | 24 V c.c. SELV |
| Consommation électrique | 3 W |
| Entrées de sécurité | 1 N.F., 2 N.F., ou tapis sensibles 4 conducteurs |
| Résistance d'entrée max. autorisée | 200 ohms |
| Sorties | 2 N.O. de sécurité, statiques 1 N.F. aux., statique |
| Classement de sécurité de la sortie auxiliaire | 2 A à 24 Vc.c. 50 mA à 24 Vc.c. |
| Fusibles, sortie externe | 6 A à action retardée ou 10 A rapide |
| Délai à la mise sous tension | 3 s |
| Temps de réponse | 15 ms |
| Temps de récupération | 20 ms |
| Témoins (LED) | Vert = sous tension (Pwr) Vert = K1 fermé Vert = K2 fermé |
| Voyant d'alimentation, clignotement 3 s | Initialisation |
| Voyant de diagnostic, allumée constamment | Fonctionnement normal |
| 2 clignotements | Modification de config. en fonctionnement |
| 4 clignotements | Défaillance de la sortie statique |
| Clignotement continu | Défaillance interne |
| Température de service | -5 °C à +55 °C |
| Humidité | 90 % rel. |
| Protection du boîtier | IP40 (NEMA 1), DIN 0470 |
| Protection des bornes | IP20, DIN 0470 |
| Degré de pollution admissible | 2 |
| Conducteurs : | 0,2 – 2,5 mm ² (24 – 14 AWG) |
| Montage | 35 mm DIN rail |
| Poids | 130 g |
| Résistance aux vibrations | 10-55 Hz, 0,35 mm |
| Tenue aux chocs | 10 G, 16 ms, 100 chocs |

● Voir les détails des caractéristiques des sorties, page 1-29. Consulter l'usine pour les caractéristiques non indiquées.

Bornes de câblage

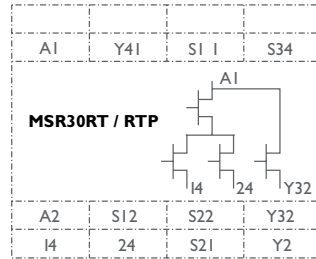
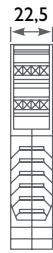
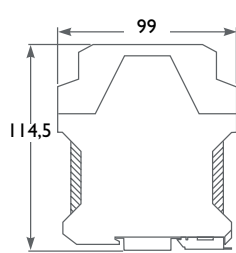
| | |
|------------|---|
| S11 et S21 | Sortie à train pulsé |
| S12 et S22 | Contacts d'entrée |
| A1 – S34 | Interrupteur réarmement |
| S11 – S34 | Réarmement auto, test de démarrage désactivé |
| S21 – S34 | Réarmement auto, test de démarrage activé |
| A1 – Y2 | Circuit de surveillance |
| A1 – Y4I | Surveillance de défaut transversal désactivée |

Relais de sécurité
Relais de surveillance de sécurité
 Minotaur MSR30RT / RTP

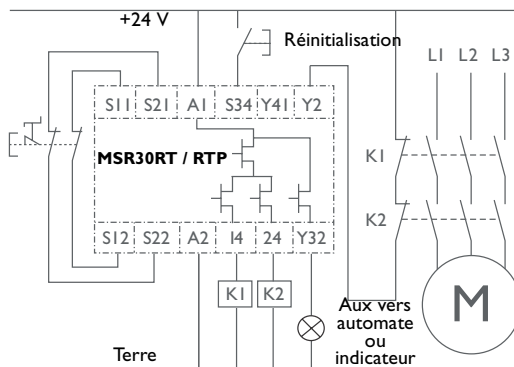
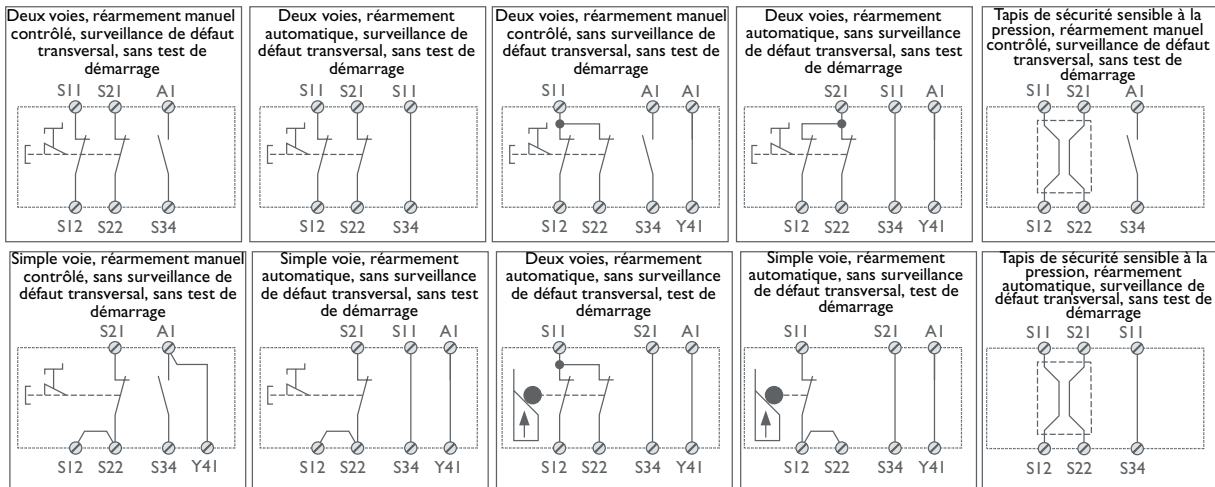
Tableau de sélection des produits

| Entrées | Sorties de sécurité | Sorties auxiliaires | Bornes | Référence |
|--|---------------------------|---------------------------|----------|--------------------|
| 1 N.F., 2 N.F. ou tapis de sécurité | 2 N.O. Semi-conducteur | 1 N.O. Semi-conducteur | Fixe | 440R-N23197 |
| | | | Amovible | 440R-N23198 |

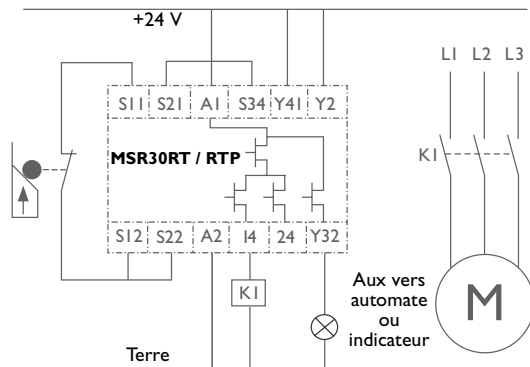
Dimensions — en mm. Schéma de principe



Schémas de câblage types



Bouton d'arrêt d'urgence à deux voies, sorties temporisées à deux voies, réarmement manuel contrôlé, sortie surveillée



Protection de porte monovoie, réarmement automatique, sortie monovoie, sortie non surveillée