

Relais de sécurité

Relais de surveillance de sécurité

Minotaur MSR33RT / RTP



Boîtier avec bornes amovibles illustré.



Description

Le Minotaur MSR33RT / RTP est un relais de surveillance de sécurité basé sur un microprocesseur avec des sorties statiques de sécurité.

Le MSR33RT / RTP est conçu pour fonctionner avec des entrées double voies, une voie étant normalement fermée, l'autre étant normalement ouverte. Les détecteurs Sipa peuvent être raccordés aux entrées du MSR33RT / RTP.

Des impulsions de test servent à vérifier dynamiquement les circuits d'entrée. Toutes les entrées et les sorties sont protégées contre les courts-circuits.

La possibilité de réarmement du MSR33RT / RTP convient pour le réarmement contrôlé, manuel ou automatique. Un test de démarrage peut être activé quand on utilise le réarmement automatique. Le test de démarrage nécessite de scruter toutes les entrées avant de mettre les sorties sous tension. Le test de réarmement et de démarrage est déterminé par le câblage.

Les sorties comprennent deux sorties de sécurité normalement ouvertes qui peuvent fournir jusqu'à 2 A sous 24 V c.c. Ces sorties peuvent servir à envoyer un signal d'arrêt de sécurité à une machine ou un système de fabrication.

Le MSR30 dispose aussi d'une sortie auxiliaire statique normalement ouverte qui ne doit être utilisée que pour indiquer l'état du MSR33RT / RTP.

Caractéristiques techniques

- Catégorie 4 selon EN 954-1
- Catégorie d'arrêt 0
- 2 N.F. statiques Sorties de sécurité
- 1 N.F. statique Sortie auxiliaire
- 1 N.O. et 1 N.F. Entrée

Caractéristiques techniques

Normes	EN 954-1, ISO 13849-1, CEI / EN 60204-1, ANSI B11.19, AS4024.1
Catégorie de sécurité	Cat. 4 selon EN 954-1 (ISO 13849-1)
Homologations	Marqué CE pour toutes les directives en vigueur, C-Tick, cULus et TÜV
Alimentation électrique	Alimentation 24 V c.c. SELV (max. à vide) séparée électriquement
Consommation électrique	3 W
Entrées de sécurité	1 N.F. et 1 N.O.
Résistance d'entrée max. autorisée	200 ohms
Sorties	2 N.O. de sécurité, statiques 1 N.O. aux., statique
Caractéristiques nominales des sorties de sécurité Auxiliaire	2 A à 24 Vc.c. 50 mA à 24 Vc.c.
Protection contre les courts-circuits	Entrées et sorties (sécurité et aux)
Délai à la mise sous tension	3 s
Temps de réponse	15 ms
Temps de récupération	20 ms
Témoins (LED)	Vert = sous tension (Pwr) Vert = CHI sous tension Vert = C2I sous tension
Voyant d'alimentation, clignotement 3 s Voyant de diagnostic, allumé 2 clignotements 4 clignotements Clignotement continu	Initialisation Fonctionnement normal Modification de config. en fonctionnement Défaillance de la sortie statique Défaillance interne
Température de service	-5 °C à +55 °C
Humidité	90 % rel.
Protection du boîtier	IP40 (NEMA 1), DIN VDE 0470-1
Protection des bornes	IP20
Degré de pollution admissible	2
Conducteurs :	0,2 – 2,5 mm ² (24 – 14 AWG)
Montage	Dans un boîtier (IP54) sur rail DIN de 35 mm
Poids	130 g
Résistance aux vibrations	10-55 Hz, 0,35 mm
Tenue aux chocs	10 G, 16 ms, 100 chocs

① Voir les détails des caractéristiques des sorties, page 1-29. Consulter l'usine pour les caractéristiques non indiquées.

Bornes de câblage

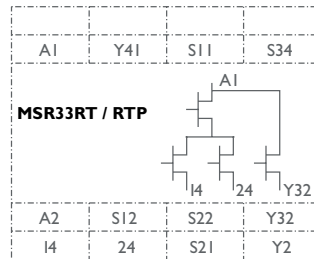
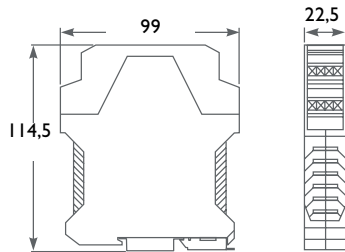
S11 et S21	Sorties dynamiques de vérification des impulsions
S12 et S22	Contacts d'entrée
A1 – S34	Interrupteur réarmement
S11 – S34	Réarmement auto, test de démarrage désactivé
S21 – S34	Réarmement auto, test de démarrage activé
A1 – Y2	Circuit de surveillance

Relais de sécurité
Relais de surveillance de sécurité
Minotaur MSR33RT / RTP

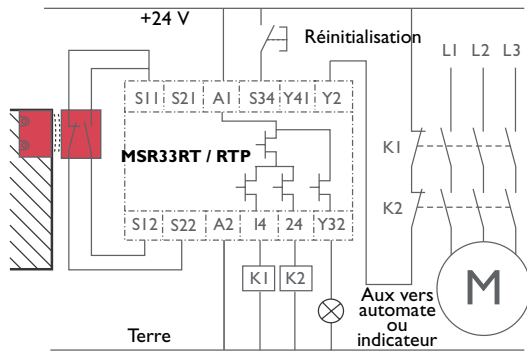
Tableau de sélection des produits

Entrées	Sorties de sécurité	Sorties auxiliaires	Bornes	Référence
1 N.F. et 1 N.O.	2 N.O. statiques	1 N.O. statique	Fixe	440R-F23199
			Amovible	440R-F23200

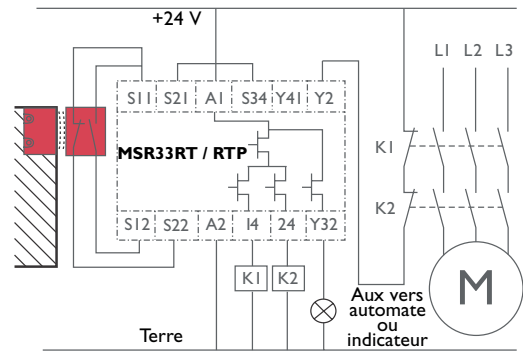
Dimensions — en mm. Schéma de principe



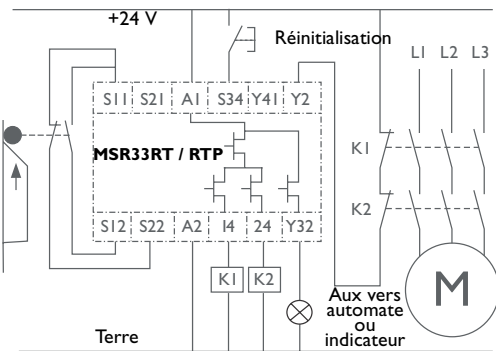
Schémas de câblage types



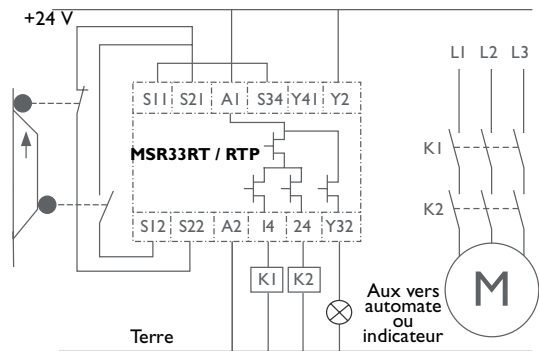
Entrées détecteurs Sipha, sorties double voies, réarmement manuel contrôlé, test de démarrage de surveillance des sorties désactivé



Entrées détecteurs Sipha, sorties double voies, réarmement automatique, test de démarrage de surveillance des sorties activé



Entrées double voies, sorties doubles voies, réarmement manuel contrôlé, test de démarrage de surveillance des sorties désactivé



Entrées double indépendantes, sorties double voies, réarmement automatique, sans test de démarrage de surveillance des sorties désactivé