

Relais de sécurité
Relais de surveillance de sécurité
 Minotaur MSR123RT



Description

Le Guardmaster Minotaur MSR123RT de Allen-Bradley est un relais de surveillance de sécurité qui dispose de deux contacts de sécurité normalement ouverts et d'une sortie auxiliaire statique utilisée comme interface avec les automates.

Le MSR123RT peut être raccordé à une barrière de sécurité ou à un arrêt d'urgence à une ou deux voies ou aussi à barrière immatérielle qui fournit une détection des défauts transversaux.

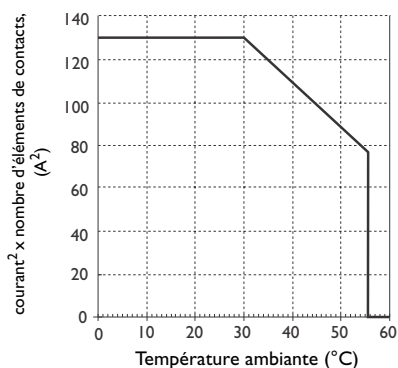
Le réarmement et la surveillance des sorties sont déterminés par le câblage. Le réarmement automatique / manuel peut utiliser un cavalier ou peut servir à vérifier le fonctionnement des contacteurs externes. Le réarmement manuel contrôlé nécessite l'utilisation d'un interrupteur momentané normalement ouvert à utilisation manuelle.

Le MSR123RT a 2 sorties classées sécurité normalement ouvertes. Les sorties de sécurité sont équipées de contacts internes indépendants et redondants pour garantir la fonction de sécurité. La sortie auxiliaire statique est un circuit PNP avec protection contre les courts-circuits, conçu pour indiquer l'état du MSR123RT.

Caractéristiques techniques

- Catégorie 4 selon EN 954-1
- Catégorie d'arrêt 0
- 2 contacts de sécurité N.O.
- 1 contact auxiliaire PNP statique
- Fonctionnement une ou deux voies
- Surveillance de défaut transversal
- Réarmement manuel ou automatique
- Applications d'arrêt d'urgence, de barrière de sécurité ou de barrière immatérielle.

Courbe limite de courant des contacts



Caractéristiques techniques

Normes	EN 954-1, ISO 13849-1, CEI / EN 60204-1, CEI 60947-4-1, CEI 60947-5-1, ANSI B11.19, AS4024.1
Catégorie	Cat. 4 selon EN 954-1
Homologations	Marqué C-Tick et CE pour toutes les directives en vigueur, cULus et BG
Alimentation électrique	24 V c.a. / c.c., 115 / 230 V c.a. 0,8 – 1,1 x tension nominale, 50 / 60 Hz 0,9 – 1,1 x 24 V c.c.
Consommation électrique	4 W
Entrées de sécurité	1 N.F., 2 N.F., barrière immatérielle
Simultanéité des entrées	Infinie
Résistance d'entrée max. autorisée	240 ohms
Réinitialisation	Automatique / manuel ou manuel contrôlé
Sorties	2 N. O. Sécurité, 1 S.S. PNP aux.
Utilisation des sorties selon CEI 60947-4-1 (résistive)	c.a.-1 : 8 A / 250 V c.a. c.c.-1 : 8 A / 24 V c.c.
① Utilisation des sorties selon CEI 60947-5-1 (inductive)	A300 c.a.-15 ; 6 A / 250 V c.a., 6 A / 125 V c.a. N300 c.c.-13 ; 3 A / 24 V c.c. ; 6 A / 24 V c.c. à 6 manœuvres / min
Courant thermique (hors commutation)	Voir la courbe limite Max 10 A dans un circuit
Sortie, statique	20 mA à 24 V c.c.
Fusibles, sortie externe	6 A à action retardée ou 10 A rapide
Charge min. commutée : courant / tension	10 mA / 10 V
Matériau du contact	AgSnO ₂ + 0,5σAu
Délai à la mise sous tension	1 s
Temps de réponse	15 ms
Temps de récupération	100 ms
Témoins (LED)	Vert = sous tension Vert = K1 fermé Vert = K2 fermé
Tenue nominale aux impulsions de tension	2 500 V
Température de service	-5 °C à +55 °C
Humidité	90 % rel.
Protection du boîtier	IP40 (NEMA 1), DIN 0470
Protection des bornes	IP20, DIN 0470
Protection contre les courts-circuits	Sorties statiques
Degré de pollution admissible	2
Conducteurs :	0,2-4 mm ² (24 – 12 AWG)
Montage	35 mm DIN rail
Poids 24 V c.c. 110 et 230 V c.a.	270 g 350 g
Endurance électrique 220 Vc.a. / 4 A / 880 VA cosπ=0,35 220 V c.a. / 1,7 A / 375 VA cosπ=0,6 30 V c.c. / 2 A / 60 W 10 V c.c. / 0,01 A / 0,1 W	100 000 manœuvres 500 000 manœuvres 1 000 000 manœuvres 2 000 000 manœuvres
Endurance mécanique	2 000 000 manœuvres
Résistance aux vibrations	10-55 Hz, 0,35 mm
Tenue aux chocs	10 G, 16 ms, 100 chocs

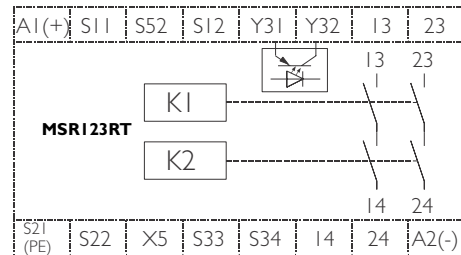
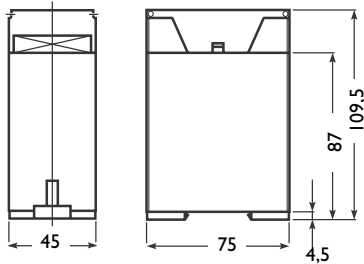
① Voir les détails des caractéristiques des sorties, page 1-29. Consulter l'usine pour les caractéristiques non indiquées.

Relais de sécurité
Relais de surveillance de sécurité
Minotaur MSR123RT

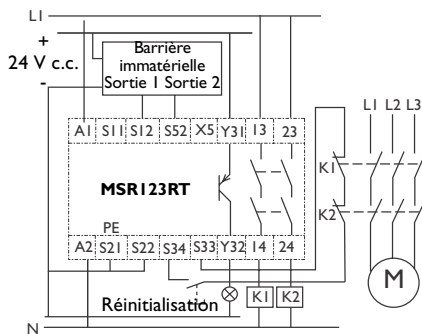
Tableau de sélection des produits

Entrées	Sorties de sécurité	Sorties auxiliaires	Alimentation électrique	Référence
1 N.F., 2 N.F., ou barrière immatérielle	2 N.O.	1 S.S. PNP	24 V c.a. / c.c.	440R-J23 106
			115 V c.a.	440R-J23 104
			230 V c.a.	440R-J23 103

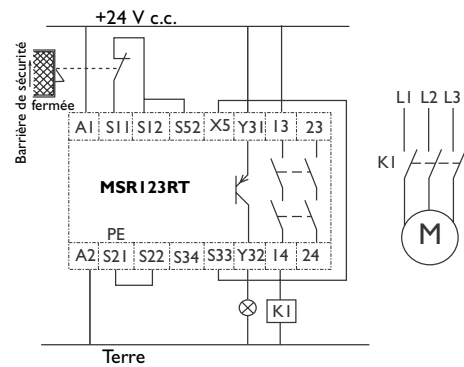
Dimensions — en mm. Schéma de principe



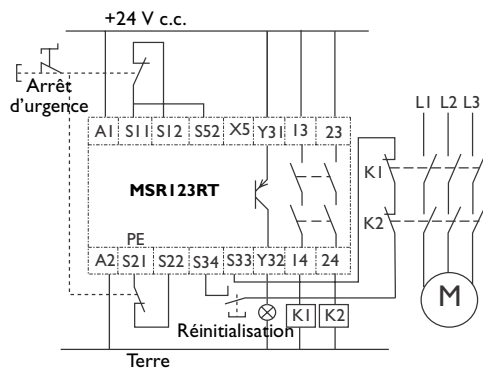
Schémas de câblage types



*Alimentation 115 / 230 V, barrière immatérielle
 24 V c.c., réarmement manuel contrôlé, sortie surveillée*



*Barrière de sécurité simple voie, réarmement
 automatique, sans surveillance de la sortie*



*Double bouton d'arrêt, réarmement manuel
 contrôlé, sortie deux voies, sortie surveillée*