

Relais de sécurité

Relais de surveillance de sécurité avec sorties temporisées

Minotaur MSR38D / DP



Boîtier avec bornes amovibles illustré.



Description

Le Minotaur MSR38D / DP est un relais de surveillance de sécurité basé sur un microprocesseur avec des sorties temporisées statique de sécurité.

Les entrées du MSR38D / DP sont les mêmes que celles du MSR30. Elles peuvent être raccordées à des verrouillage de protections, des dispositifs d'arrêt d'urgence ou des tapis sensibles 4 conducteurs. Les barrières de sécurité et arrêts d'urgence peuvent être soit à simple, soit à double voies normalement fermées.

La possibilité de réarmement du MSR38D / DP convient pour le réarmement contrôlé, manuel ou automatique.

Les sorties comprennent deux sorties temporisées de sécurité modulaires normalement ouvertes qui peuvent fournir jusqu'à 2 A sous 24 V c.c. Ces sorties peuvent servir à envoyer un signal d'arrêt de sécurité à une machine ou un système de fabrication. La temporisation se fait en configurant les cavaliers des bornes. La temporisation est facilement réglée en reconfigurant les cavaliers.

Le MSR38D / DP dispose aussi d'une sortie auxiliaire statique normalement fermée qui ne doit être utilisée que pour indiquer l'état du MSR38D / DP. La sortie auxiliaire répond immédiatement au changement d'état de l'entrée ; elle n'est pas temporisée.

Caractéristiques techniques

- Cat. 4 selon EN 954-1
- Catégories d'arrêt 0 ou 1
- 2 sorties de sécurité temporisées statiques
- 1 sortie auxiliaire statique
- Entrées 1 N.F., 2 N.F ou tapis de sécurité
- Réarmement automatique / manuel ou manuel contrôlé

Caractéristiques techniques

Normes	EN 954-1, ISO 13849-1, CEI / EN 60204-1, ANSI B11.19, AS4024.1
Catégorie de sécurité	Cat. 4 selon EN 954-1 (ISO 13849-1)
Homologations	Marqué CE pour toutes les directives en vigueur, C-Tick, cULus et TÜV
Alimentation électrique	24 V c.c. SELV
Consommation électrique	3 W
Entrées de sécurité	1 N.F.
Résistance d'entrée max. autorisée	200 ohms
Sorties	2 N. O. Sécurisées, 1 N.F. Aux,
Classement de sécurité de la sortie Auxiliaire	2 A à 24 V c.c. 50 mA à 24 V c.c.
Fusibles, sortie externe	6 A à action retardée ou 10 A rapide
Délai à la mise sous tension	3 s
Temps de réponse	15 ms
Temps de récupération	20 ms
Témoins (LED)	Vert = sous tension (Pwr) Vert = K1 fermé Vert = K2 fermé
Voyant d'alimentation, clignotement 3 s Voyant de diagnostic, allumé 2 clignotements 4 clignotements Clignotement continu	Initialisation Fonctionnement normal Modification de config. en fonctionnement Défaillance de la sortie statique Défaillance interne
Température de service	-5 °C à +55 °C
Humidité	90 % rel.
Protection du boîtier	IP40 (NEMA 1), DIN 0470
Protection des bornes	IP20, DIN 0470
Degré de pollution admissible	2
Conducteurs :	0,2 – 2,5 mm ² (24 – 14 AWG)
Montage	35 mm DIN rail
Poids	130 g
Résistance aux vibrations	10-55 Hz, 0,35 mm
Tenue aux chocs	10 G, 16 ms, 100 chocs

● Voir les détails des caractéristiques des sorties, page 1-29. Consulter l'usine pour les caractéristiques non indiquées.

Bornes de câblage

S11 et S21	Sortie à train pulsé
S12 et S22	Contacts d'entrée
A1 – S34	Interrupteur réarmement
S11 – S34	Réarmement auto, test de démarrage désactivé
S21 – S34	Réarmement auto, test de démarrage activé
A1 – Y2	Circuit de surveillance
A1 – Y41	Surveillance de défaut transversal désactivée

Relais de sécurité

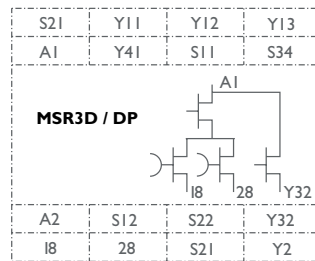
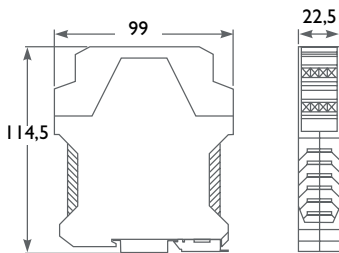
Relais de surveillance de sécurité avec sorties temporisées

Minotaur MSR38D / DP

Tableau de sélection des produits

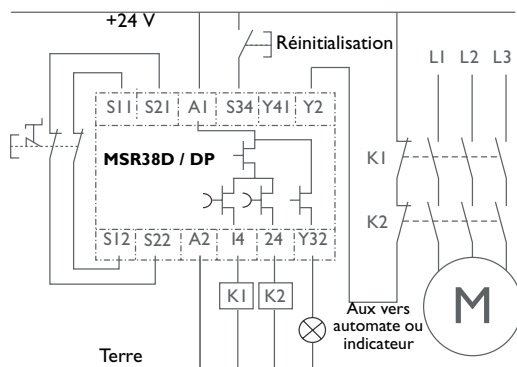
Entrées	Sorties de sécurité	Sorties auxiliaires	Bornes	Référence
Entrées 1 N.F., 2 N.F ou tapis de sécurité	2 N.O. statiques	1 N.F. statique	Fixe	440R-M23203
			Amovible	440R-M23204

Dimensions — en mm. Schéma de principe

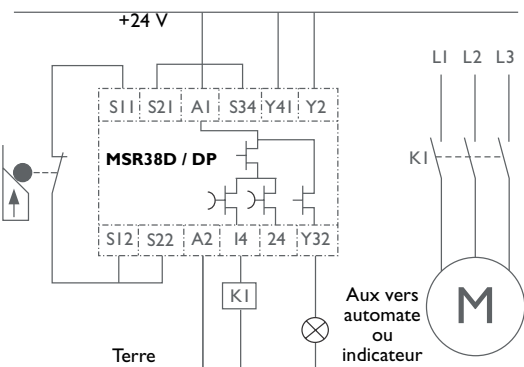


Schémas de câblage types

Voir les autres configurations de câblage du MSR30 (page 4-26)



Bouton d'arrêt d'urgence à deux voies, sorties temporisées à deux voies, réarmement manuel contrôlé, sortie surveillée



Interverrouillage de barrière monovoie, sortie temporisée monovoie, réarmement automatique, sortie non surveillée

Applications (types)

Mettre des cavaliers (liens) sur les bornes identifiées pour obtenir la temporisation souhaitée.

Temporisation (s)	Y11	Y12	Y13	Temporisation (s)	Y11	Y12	Y13	Temporisation (s)	Y11	Y12	Y13
0	—	—	—	8	S21	S11	—	50	—	S21	S21
0,5	S11	—	—	10	—	S11	S21	60	S11	S11	S11
1	—	S11	—	12	S21	—	S11	80	S11	S11	S21
1,5	—	—	S11	15	—	S21	S11	100	S11	S21	S11
2	S21	—	—	18	S11	S11	—	120	S11	S21	S21
3	—	S21	—	21	S11	—	S11	160	S21	S11	S11
4	—	—	S21	26	—	S11	S11	200	S21	S11	S21
5	S11	S21	—	30	S21	S21	—	250	S21	S21	S11
6	S11	—	S21	40	S21	—	S21	300	S21	S21	S21